

## Schlüter®-KERDI-DRAIN-SP

### Afwatering

Spuwer voor contactafdichtingen

# 8.5

Productdatablad

### Toepassing en functie

**Schlüter-KERDI-DRAIN-SP** is een spuwer uit roestvast staal voor de afwatering van balkons en terrassen die begrensd worden door een borstwering.

Op de grote kleefflens wordt de Schlüter-KERDI-manchet als afdichtingsaansluiting gelijmd, zodat een eenvoudige en betrouwbare hechting van contactafdichtingen gewaarborgd is.

Als de afwatering via de rand volledig wordt verhinderd door rondom aangebrachte borstweringen, moeten volgens DIN EN 12056 twee van elkaar onafhankelijk werkende afwateringen worden geïnstalleerd, bijvoorbeeld een afvoerputje en een spuwer of twee spuwens. Volgens de voorschriften dient de tweede spuwer als noodoverloop.

### Materiaal

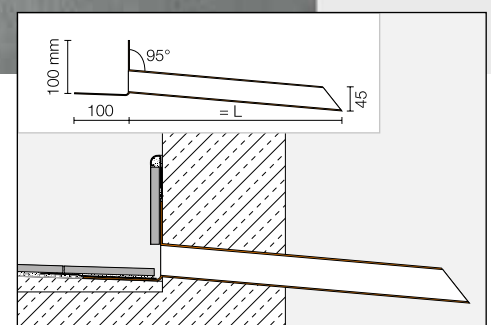
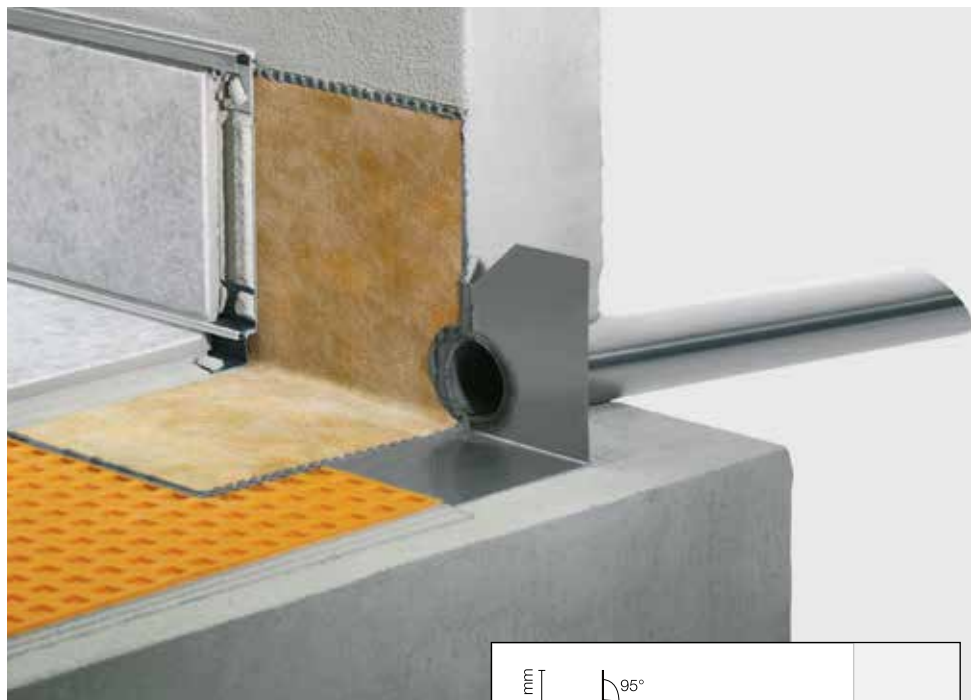
Schlüter-KERDI-DRAIN-SP is leverbaar in de volgende materiaaluitvoering:

E = Roestvast staal

V2A materiaalnr. 1.4301 = AISI 304.

### Materiaaleigenschappen en toepassingsgebieden:

De spuwer is leverbaar in lengtes van 250 en 400 mm en wordt gekozen overeenkomstig de breedte van de borstwering of de plaatselijke omstandigheden. De afwateringsbuis heeft een inwendige doorlaatopening van 41 mm. Het aantal te plaatsen spuwens dient telkens afgestemd te worden.



Ook roestvast staal is niet bestand tegen elke chemische belasting, bijv. zout- en vloeizuur, of bepaalde chloor- en bronwaterconcentraties. Dit geldt in bepaalde gevallen ook voor zoutwater-zwembaden. Bijzondere te verwachten belastingen moeten daarom steeds vooraf worden gecontroleerd.



## Verwerking

1. Door de opstaande borstwering wordt een gat van minstens 48 mm geboord. Als een nieuwe borstwering wordt gemaakt, wordt een opening van die grootte uitgespaard.
2. De spuwer Schlüter-KERDI-DRAIN-SP wordt zo door de opening geschoven, dat de flens stevig op de ondergrond en de borstwering steunt. Indien nodig kan voor de bevestiging de montagelijm Schlüter-KERDI-FIX worden gebruikt.
3. Door er de Schlüter-KERDI-manchet op te lijmen, wordt een dichte overgang ten opzichte van de dekvloer verkregen. De daarop aansluitende contactafdichting van Schlüter-KERDI wordt zo ingewerkt, dat de manchet voldoende wordt overlapt.

Als Schlüter-DITRA 25 als contactafdichting wordt gebruikt, moet ze eerst tot aan de rand van de flens worden geplaatst. Daarna moet de Schlüter-KERDI-manchet, die eveneens de DITRA 25-mat overlapt, vol in de lijm gekleefd worden. Voor het plaatsen van de Schlüter-KERDI-manchet is de afdichtingslijm Schlüter-KERDI-COLL-L of de montagelijm Schlüter-KERDI-FIX geschikt. Als andere afdichtingssystemen worden gebruikt, moeten ze overeenkomstig de instructies van de fabrikant worden aangesloten.

Hou rekening met de desbetreffende productdatabladen 6.1 Schlüter-DITRA 25 en 8.1 Schlüter-KERDI.

## Productoverzicht:

### Schlüter®-KERDI-DRAIN-SP

E = Roestvast staal

Materiaal	E
L = 400 mm	•
L = 250 mm	•

## Opmerking

Schlüter-KERDI-DRAIN-SP vergt geen speciale reiniging en/of onderhoud. Oppervlakken uit roestvast staal die blootgesteld zijn aan de buitenlucht of agressieve invloeden, moeten regelmatig met een mild schoonmaakmiddel worden gereinigd.

Regelmatig reinigen behoudt niet alleen het mooie uitzicht van het roestvast staal, maar vermindert ook het gevaar voor corrosie.

Voor alle reinigingsmiddelen geldt dat ze vrij moeten zijn van zout- en vloeizuren.

Contact met andere metalen zoals normaal staal moet worden vermeden, want dit kan tot roestvorming leiden. Dit geldt ook voor gereedschap zoals spatel of staalwol, om bijv. mortelresten te verwijderen. Indien nodig kan reinigingspolish voor roestvast staal Schlüter-CLEAN-CP worden gebruikt.



### Tekstmodule:

\_\_\_\_\_ stuks

Schlüter-KERDI-DRAIN-SP als spuwer uit roestvast staal V2A met een roestvaststalen buis van

■ 25 cm

■ 40 cm

met Ø 45 mm en omgaande bevestigingsflens voor aansluiting van de meegeleverde afdichtingsmanchet, waarbij men moet letten op de juiste inbouwhoogte ter garantie van de waterafvoer uit alle aangesloten afwateringszones, leveren en vakkundig plaatsen.

Art.nr.: \_\_\_\_\_

Materiaal: \_\_\_\_\_ €/St.

Loon: \_\_\_\_\_ €/St.

Totale prijs: \_\_\_\_\_ €/St.