

Schlüter®-KERDI-DRAIN

Afwatering

Vloerafvoersystemen voor contactafdichtingen

8.2

Productdatablad

Toepassing en functie

Schlüter®-KERDI-DRAIN is een vloerafvoersysteem voor een eenvoudige en betrouwbare aansluiting van contactafdichtingen op het rioleringsnetwerk. Volgens het normblad van ZDB (Zentralverband Deutsches Baugewerbe – de Duitse bouwfederatie) gelden ze als erkende regel van de techniek.

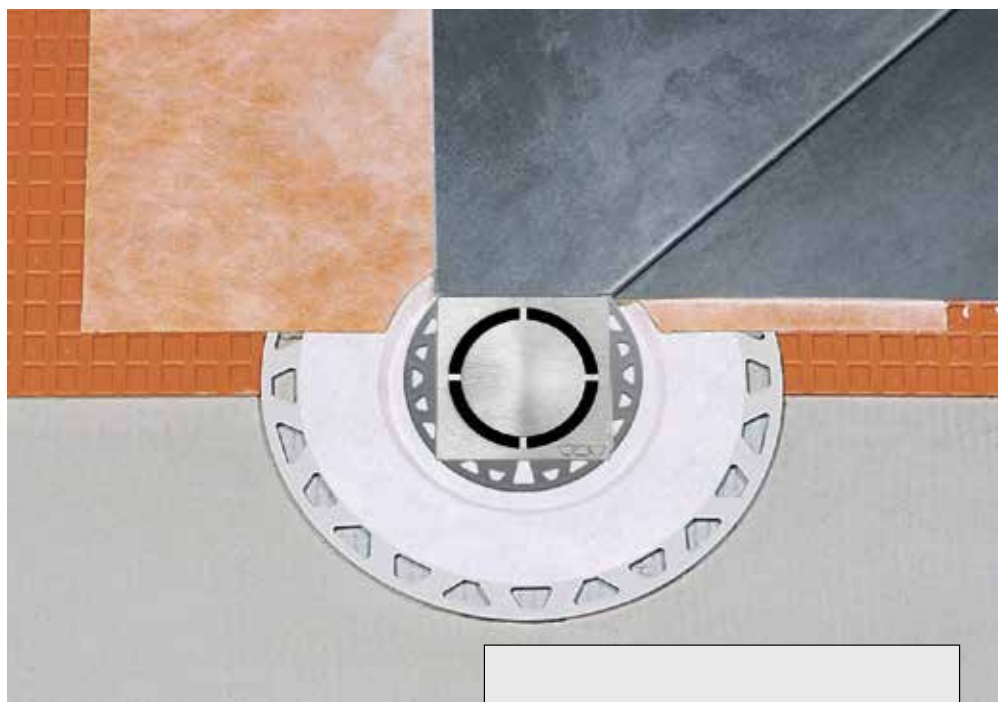
Op de brede trapeziumvormig geperforeerde en met een vlies beklede kleefflens van het dunbed-opzetstuk wordt de Schlüter®-KERDI-manchet als dichte aansluiting op de hechtende oppervlakteafdichting verlijmd. De Schlüter®-KERDI-DRAIN afvoersystemen zijn modulair opgebouwd en kunnen voor elke toepassing individueel worden samengesteld. Verschillende roosterdesigns kunnen met verschillende verticale of horizontale afvoerbehuizingen met of zonder stankafsluiter worden gecombineerd.

Met Schlüter®-KERDI-DRAIN-STYLE zijn er verschillende designafdekkingen in combinatie met een vrijwel onzichtbaar inlegframe beschikbaar.

Schlüter®-KERDI-DRAIN-BASE is een zeer laag opgebouwde vloerafvoer, geschikt voor inbouw in klassieke of met Schlüter®-KERDI-SHOWER vloerelementen gerealiseerde inloopdouches.

Voor Schlüter®-KERDI-DRAIN zijn voor de inbouw van een afvoersysteem complete sets in 3 uitvoeringen beschikbaar.

Schlüter®-KERDI-DRAIN-R10 GT is een stankafsluiter incl. siliconen afsluitklep voor alle 100 x 100 mm rooster/frame-sets. Deze kan worden gebruikt in plaats van de tweedelige stankafsluiter en voorkomt geurvorming, die bij weinig gebruikte afvoersystemen (in gastenbadkamers, vakantiewoningen etc.) kan ontstaan door het uitdrogen van de stankafsluiter. Met een



afvoercapaciteit van min. 0,4/s (volgens DIN EN 1253) kan de droge stankafsluiter daar ook permanent de standaard stankafsluiter vervangen.

De bijgevoegde onderhoudsinstructie moet worden opgevolgd.

Materiaal

De afvoerbehuizingen worden naargelang het type vervaardigd uit zeer slagvast polypropyleen (PP) of acrylonitril-butadien-styreen (ABS). Het dunbed-opzetstuk bestaat uit acrylonitril-butadien-styreen (ABS) met een kleefflens waarvan het oppervlak met een vlies is bekleed.

De Schlüter®-KERDI-manchet is een barstoverbruggende afdichtingsmat van zacht

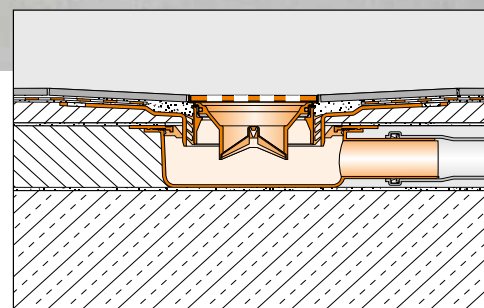


Fig.: Inlegframe met designafdekking en droge stankafsluiter

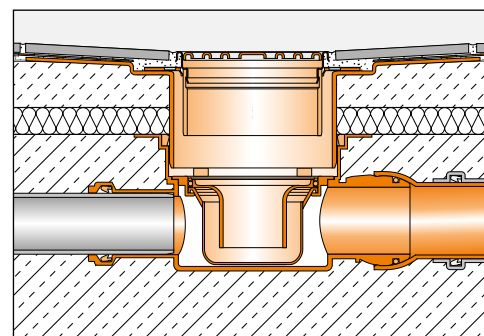
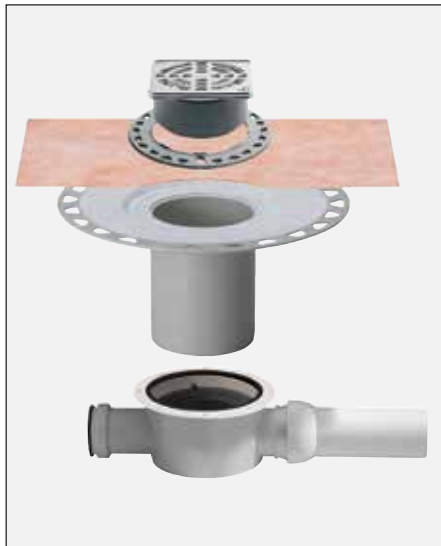


Fig.: Frame met klassieke afdekking en stankafsluiter

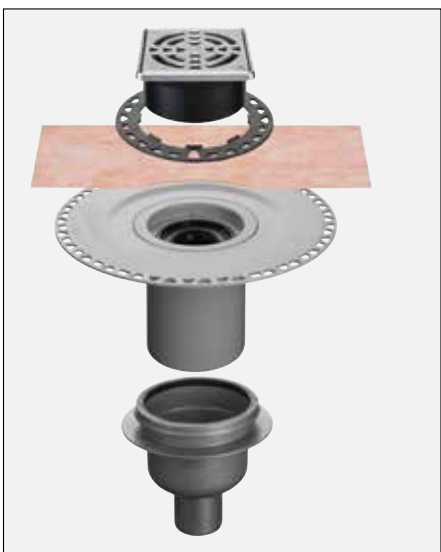


**Schlüter®-KERDI-DRAIN
binnentoepassing - horizontale afvoer**



- a Afvoerbehuizing in ruw beton
- b Dunbed-opzetstuk
- c Schlüter®-KERDI-manchet
- d Hoogte-instelring
- e* Rooster in roestvast staal met onderbouw

**Schlüter®-KERDI-DRAIN
binnentoepassing - verticale afvoer**



- a Afvoerbehuizing in ruw beton
- b Dunbed-opzetstuk
- c Schlüter®-KERDI-manchet
- d Hoogte-instelring
- e* Rooster in roestvast staal met onderbouw

polyethyleen (PE) die aan beide zijden voorzien is van een speciaal vliesweefsel voor een doeltreffende verankering in de tegellijm. Deze dient voor een betrouwbare aansluiting van het dunbedopzetstuk op de contactafdichting op de vloer.

Zo ontstaan er in combinatie met de afdichtingssystemen Schlüter®-KERDI, Schlüter®-DITRA 25, Schlüter®-DITRA-HEAT, Schlüter®-KERDI-BOARD en Schlüter®-KERDI-SHOWER en de bij het systeem behorende afdichtingslijmen Schlüter®-KERDI-COLL-L resp. Schlüter®-KERDI-FIX beproefde contactafdichtingen met aansluitende afwatering.

Schlüter®-KERDI-DRAIN is een systeemcomponent overeenkomstig de in Duitsland geldende afdichtingsnorm DIN 18534 en beschikt in combinatie met de hierboven genoemde Schlüter-systemen over een abP (algemeen bouwtechnisch testcertificaat). De vochtigheidsbelastingsklasse volgens abP zijn te vinden in de desbetreffende productfiches.

Schlüter®-KERDI-DRAIN is volgens ETAG 022 (afdichting in verbinding) een systeemcomponent met Europese vergunning (ETA = European Technical Assessment). Bovengenoemde, met KERDI-DRAIN gekeurde Schlüter-producten zijn met een CE-markering gekenmerkt.

Het roestvaststalen rooster is vervaardigd uit V2A (materiaaltype 1.4301 = AISI 304) en is ook leverbaar in roestvast staal V4A (materiaaltype 1.4404 = AISI 316L).

Materiaaleigenschappen en toepassingsgebieden:

De afvoerbehuizingen, dunbed-opzetstukken en afdekkingen zijn volgens DIN EN 1253 - afvoerputten voor gebouwen - ingedeeld onder klasse K3. Dit zijn oppervlakken zonder rollend verkeer, bijv. in natte ruimten in woningen, bejaardentehuizen, hotels, scholen, gemeenschappelijke wasbakken en douches, op terrassen, loggia's en balkons.

Afvoersystemen die in vorstgevoelige omgevingen worden ingebouwd, mogen niet voorzien zijn van een stankafsluiter. Wanneer toch een stankafsluiter vereist is, moet deze op een vorstvrije plaats worden geplaatst, bijv. in het gebouw.

De horizontale afvoerbehuizing van de vloerafvoerset KD BH 50 GV beschikt over een toevoer en een afvoer. De toevoer is

in de fabriek voorzien van een deksel. Aan deze toevoer kan bijv. een wastafel worden aangesloten om ervoor te zorgen dat de stankafsluiter regelmatig bijgevuld wordt.

Roosters van roestvast staal 1.4301 (V2A) of 1.4404 (V4A) zijn bijzonder geschikt voor toepassingen die niet alleen vragen om een hoge mechanische belastbaarheid, maar die ook bestand zijn tegen chemicaliën, bijv. door zure of alkalische stoffen, reinigingsmiddelen of strooizout. Afhankelijk van de te verwachten belasting kan voor het rooster tussen de legeringen materiaal 1.4301 of 1.4404 worden gekozen. Bij hogere belastingen, bijv. in zwembaden (zoet water), adviseren wij het gebruik van 1.4404. Ook roestvast staal van materiaaltype 1.4404 is niet bestand tegen elke chemische belasting, bijv. zout- en vloeizuur, of bepaalde chloor- en bronwaterconcentraties. Dit geldt in bepaalde gevallen ook voor zoutwater-zwembaden. Bijzondere te verwachten belastingen moeten daarom steeds vooraf worden gecontroleerd.

Verwerking Schlüter®-KERDI-DRAIN met afvoerbehuizing

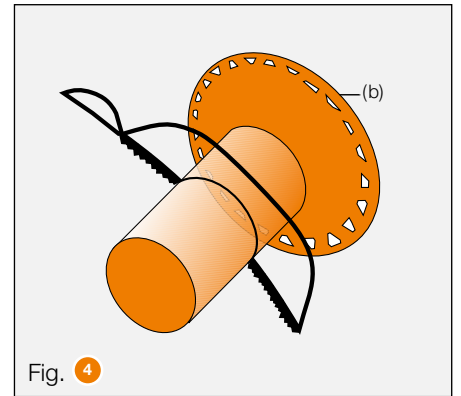
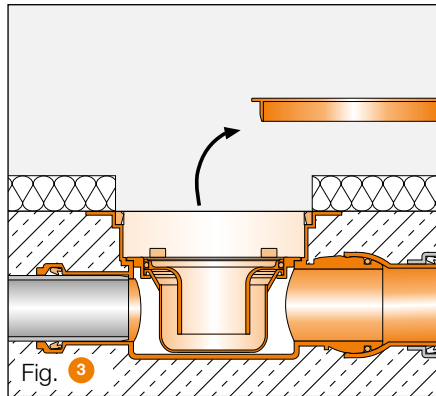
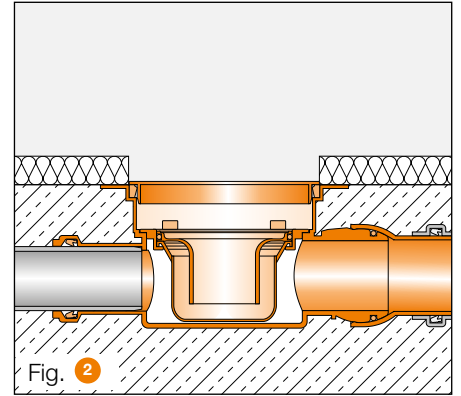
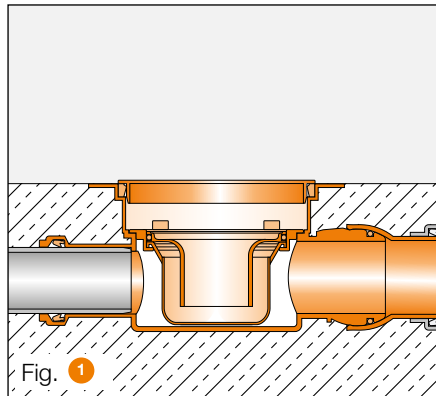
1. De Schlüter®-KERDI-DRAIN afvoerbehuizing (a) wordt in de draagconstructie ingebouwd en aangesloten op het afwateringsnetwerk (fig. 1).
2. Daarna kan er eventueel contactgeluidsen/ of thermische isolatie worden gelegd (fig. 2).
3. Na het verwijderen van het beschermdeksel (fig. 3) wordt het Schlüter®-KERDI-DRAIN dunbed-opzetstuk (b) naargelang de vloeropbouwhoogte ingekort (fig. 4), op de afvoerbehuizing geplaatst (fig. 6) en ingedrukt (evt. smeervet gebruiken). Opmerking bij fig. 6: Om de hoogtebewegingen bij bekledingen met isolatie op te vangen, moet het dunbed-opzetstuk worden ingekort zodat het de afvoerbehuizing niet raakt.
4. Daarna wordt de dekvloer zó ingebouwd dat de trapeziumvormig geperforeerde flens van het Schlüter®-KERDI-DRAIN dunbed-opzetstuk (b) in één vlak ligt met de bovenzijde van de dekvloer.
5. Door de Schlüter®-KERDI-manchet (c) te verlijmen met de afdichtingslijm Schlüter®-KERDI-COLL-L wordt een dichte overgang naar het dekvloerop-

* Deze afwateringssystemen gelden eveneens voor inlegframes met designafdekkingen!



pervlak gerealiseerd (fig. 7). Werk de aansluitende oppervlakteafdichting af met Schlüter®-KERDI of spatelbare afdichting waarbij de manchet voldoende moet worden overlapt. Bij gebruik van Schlüter®-DITRA 25 als oppervlakteafdichting moet u deze eerst aanbrengen tot aan de geperforeerde rand van het opzetstuk. Daarna moet u de Schlüter®-KERDI-manchet, overlappend met de Schlüter®-DITRA 25 mat, vastlijmen over het hele oppervlak. Om de Schlüter®-KERDI-manchet te verlijmen, is de afdichtingslijm Schlüter®-KERDI-COLL-L geschikt.

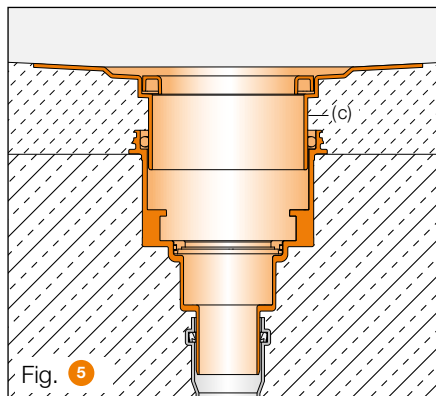
6. Als bekledingsmateriaal kunnen coatings of tegels worden geplaatst. De hoogte van het rooster (e) moet door het instellen van de hoogte-instelring (d) en ondervulling met mortel zó worden geregeld dat hij op gelijke hoogte met de bekleding komt te liggen (fig. 8). Omdat de onderbouw van het rooster (e) een kleinere diameter heeft dan het dunbed-opzetstuk (b), kan de positie van het rooster worden aangepast aan het voegpatroon van een tegelbekleding.



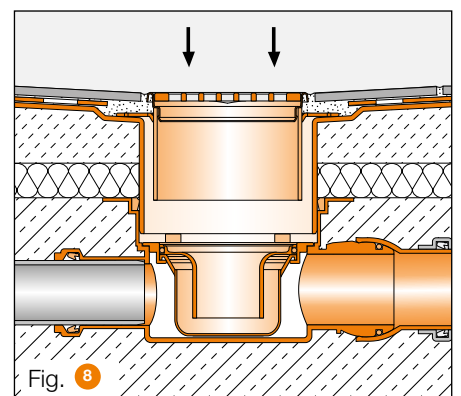
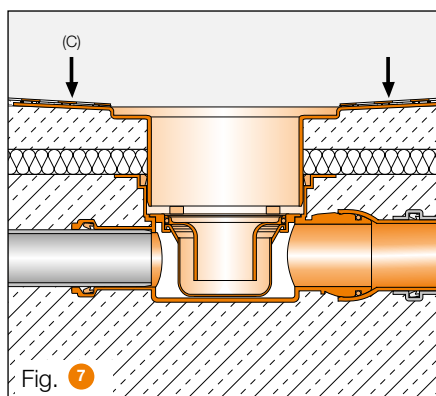
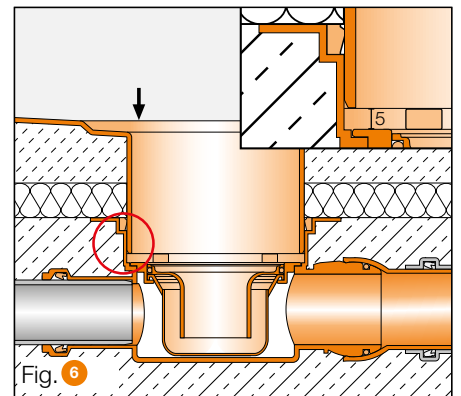
**Schlüter®-KERDI-DRAIN
buitentoepping - verticale afvoer**



- a Afvoerbehuizing - zonder stankafsluiter
- b Dunbed-opzetstuk
- c Schlüter®-KERDI-manchet
- d Hoogte-instelring
- e* Rooster in roestvast staal met onderbouw



Montagevoorbeeld verticale afvoer



* Dit afwateringssysteem geldt eveneens voor inlegframes met designafdekkingen!

**Opmerking:**

Schlüter®-KERDI-DRAIN kan ook in houtconstructies worden ingebouwd. Details hierover zijn verkrijgbaar op aanvraag.

Opmerkingen

Schlüter®-KERDI-DRAIN/ KERDI-DRAIN-BASE vergt geen speciale verzorging of onderhoud. Oppervlakken uit roestvast staal die worden blootgesteld aan de buitenlucht of aan agressieve invloeden, moeten nu en dan met een zacht reinigingsmiddel worden schoongemaakt.

Indien nodig kan reinigingspolish voor roestvast staal Schlüter®-CLEAN-CP worden gebruikt.

Een regelmatige reiniging zorgt er niet alleen voor dat het roestvast staal mooi blijft, maar vermindert ook de kans op corrosie. Voor alle reinigingsmiddelen geldt dat ze geen zout- en vloeizuren mogen bevatten.

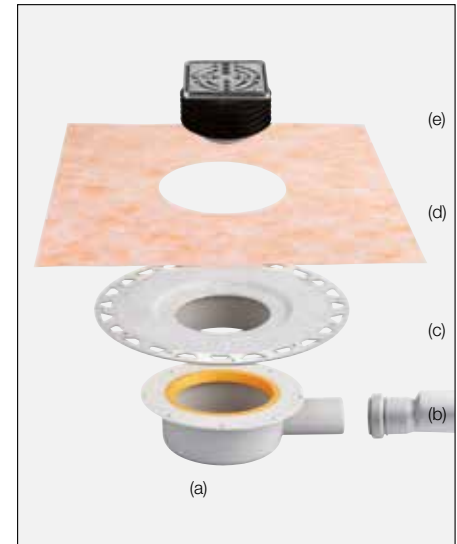
Om de afvoerbehuizing en de afwateringsbuis te reinigen, kunnen het roestvaststalen rooster en de stankafsluiter worden verwijderd.

**Verwerking
Schlüter®-KERDI-DRAIN-BASE**

1. De Schlüter®-KERDI-DRAIN-BASE afvoerbehuizing (a) wordt gemonteerd op de draagconstructie (evt. met gebruik van een geschikte contactgeluidsisolatie) en aangesloten op het afwateringsnetwerk. Hiervoor moet evt. het bijbehorende verloopstuk DN 40/50 (b) worden gebruikt.
2. De dekvloer wordt zodanig ingebouwd dat de trapeziumvormig geperforeerde flens van het Schlüter®-KERDI-DRAIN dunbed-opzetstuk (c) in één vlak ligt met de bovenzijde van de dekvloer (fig. 1).
3. Door de Schlüter®-KERDI-manchet (d) te verlijmen met de afdichtingslijm Schlüter®-KERDI-COLL-L wordt een dichte overgang naar het dekvloeroppervlak gerealiseerd. Werk de aansluitende oppervlakteafdichting af met Schlüter®-KERDI of spatelbare afdichting waarbij de manchet voldoende moet worden overlapt. Bij gebruik van Schlüter®-DITRA 25 als oppervlakteafdichting moet u deze eerst aanbrengen tot aan de geperforeerde rand van het opzetstuk. Daarna moet u de Schlüter®-KERDI-manchet, overlappend met de Schlüter®-DITRA 25 mat, vastlijmen over het hele oppervlak. Om de Schlüter®-KERDI-manchet te verlijmen, is de afdichtingslijm Schlüter®-KERDI-COLL-L geschikt. Bij het inbouwen van de Schlüter®-KERDI-DRAIN-BASE, in combinatie met de Schlüter®-KERDI-SHOWER (fig. 2), moet u de desbetreffende inbouwhandleiding volgen.
4. Als bekledingsmaterialen kunnen coatings of tegels worden geplaatst (bekledingsdikten 3 - 15 mm). De hoogte van het rooster moet – zonder gebruik van smeermiddel – zó worden geregeld door het indrukken van het roestvaststalen rooster (fig. 3) en door ondervulling met mortel (fig. 4), dat het op gelijke hoogte met de bekleding komt te liggen.
5. Voor ingebruikname moet het roestvaststalen rooster worden losgeschroefd en de juiste positie van de stankafsluiter worden gecontroleerd door deze aan te drukken (fig. 5; evt. O-ring voorzien van smeermiddel).

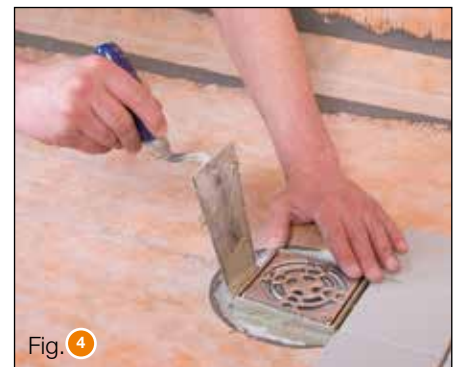
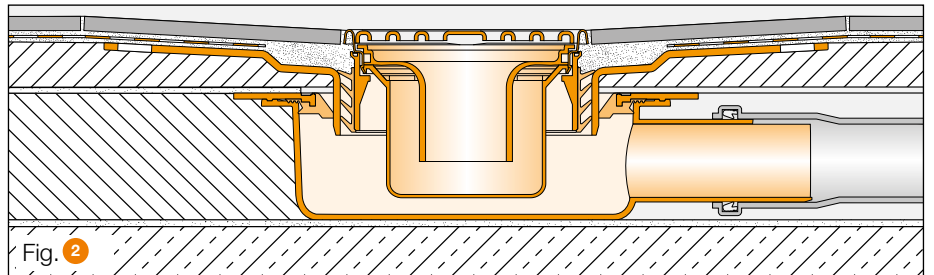
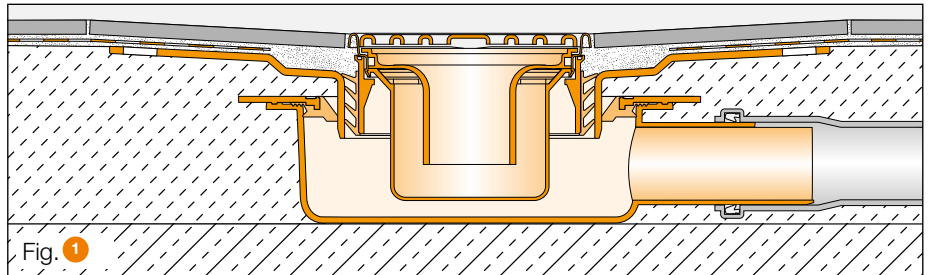
Opmerking:

Schlüter®-KERDI-DRAIN-BASE kan ook in houtconstructies worden ingebouwd. Details hierover zijn verkrijgbaar op aanvraag.

Schlüter®-KERDI-DRAIN-BASE

Montagevoorbeeld

a	Afvoerbehuizing
b	Overgang DN 40 naar DN 50
c	Dunbed-opzetstuk
d	Schlüter®-KERDI-manchet
e*	Rooster in roestvast staal met onderbouw en geïntegreerde stankafsluiter





Schlüter®-KERDI-DRAIN Dunbed-vloerafvoer



Montagevoorbeeld

a	Dunbed-vloerafvoer
b	Schlüter®-KERDI-manchet
c	Tweedelige stankafsluiter
d	Hoogte-instelring
e*	Rooster in roestvast staal

Verwerking Schlüter®-KERDI-DRAIN dunbed-vloerafvoer

1. Na het plaatsen van eventuele contactge-luids- en/of thermische isolatie wordt de dunbed-vloerafvoer (a) overeenkomstig de vloeropbouwhoogte geplaatst en aangesloten op de afwatering.
2. Daarna wordt de dekvloer zó ingebouwd dat de trapeziumvormig geperforeerde flens van het Schlüter®-KERDI-DRAIN opzetstuk (fig. 1) in één vlak ligt met de bovenzijde van de dekvloer.
3. Door de Schlüter®-KERDI-manchet (b) te verlijmen met de afdichtingslijm Schlüter®-KERDI-COLL-L wordt een dichte overgang naar het dekvloeroppervlak gerealiseerd (fig. 2). Werk de aansluitende oppervlakteafdichting af met Schlüter®-KERDI of spatelbare afdichting waarbij de manchet voldoende moet worden overlapt. Bij gebruik van Schlüter®-DITRA 25 als oppervlakteafdichting moet u deze eerst aanbrengen tot aan de geperforeerde rand van de afvoer. Daarna moet u de Schlüter®-KERDI-manchet, overlappend met de Schlüter®-DITRA 25 mat, vastlijmen over het hele oppervlak. Om de Schlüter®-KERDI-manchet te verlijmen, is de afdichtingslijm Schlüter®-KERDI-COLL-L geschikt.
4. Als bekledingsmateriaal kunnen coatings of tegels (fig. 3) worden geplaatst.

Opmerking:

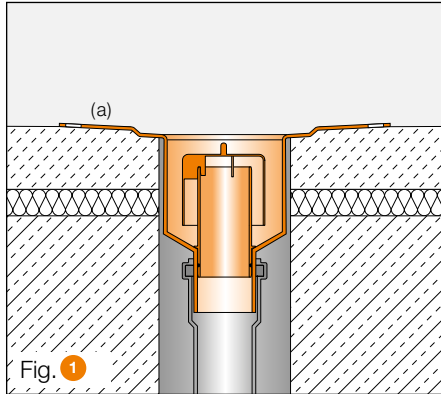
Schlüter®-KERDI-DRAIN kan ook in houtconstructies worden ingebouwd. Details hierover zijn verkrijgbaar op aanvraag.

Opmerkingen

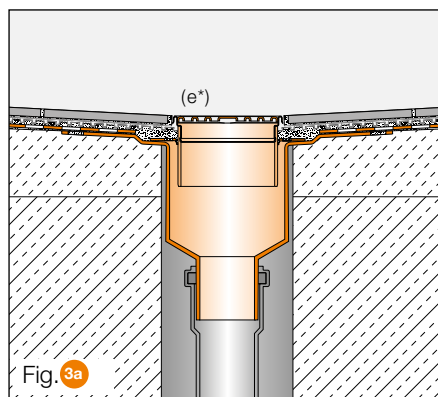
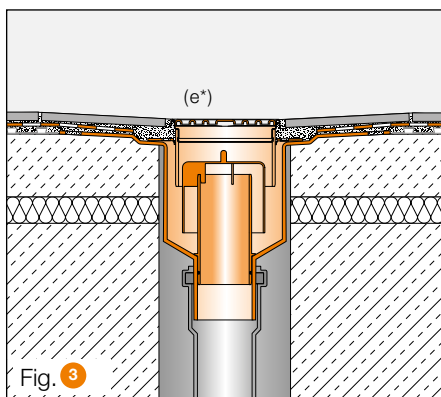
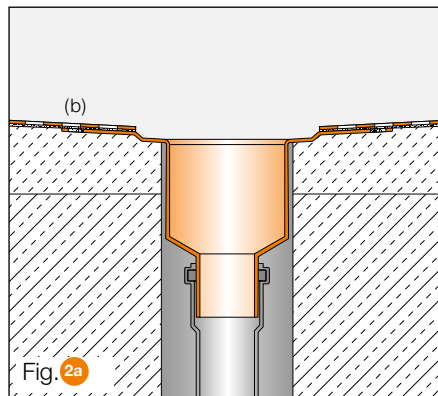
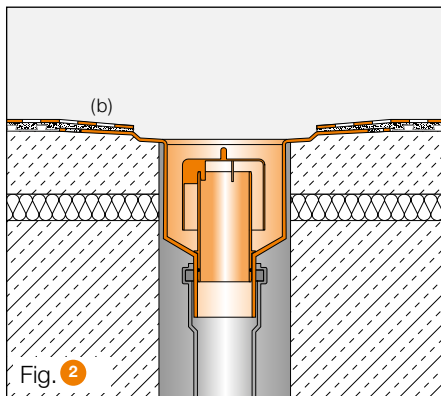
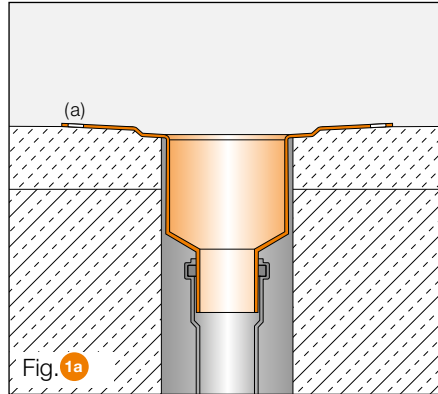
Schlüter®-KERDI-DRAIN vergt geen speciale verzorging of onderhoud. Oppervlakken uit roestvast staal die worden blootgesteld aan de buitenlucht of aan agressieve invloeden, moeten nu en dan met een zacht reinigingsmiddel worden schoongemaakt. Een regelmatige reiniging zorgt er niet alleen voor dat het roestvast staal mooi blijft, maar vermindert ook de kans op corrosie. Voor alle reinigingsmiddelen geldt dat ze geen zout- en vloeizuren mogen bevatten. Om de afvoerbehuizing en de afwateringsbuis te reinigen, kunnen het roestvaststaalen rooster en de stankafsluiter worden verwijderd.



Binnentoepassing



Buitentoepassing



* Deze afwateringssystemen gelden eveneens voor inlegframes met designafdekkingen!



Verwerking Schlüter®-KERDI-DRAIN tegeldrager

1. Na het verlijmen van de Schlüter®-KERDI-manchet met de afdichtingslijm KERDI-COLL-L kan de plaatsing van de bekleding beginnen. Als bekledingsmateriaal kunnen tegels of natuursteen worden geplaatst.

2. **Tegeldrager met onderbouw en hoogte-instelling.** De dunbed-vloerafvoer wordt voorzien van dunbedmortel (fig. 1a). Het roestvaststalen frame met schroefgaten wordt in de uitsparingen van de hoogte-instelling geplaatst (fig. 2a) en in de dunbedmortel ingewerkt (fig. 3a).

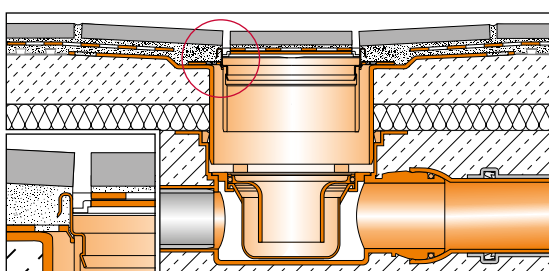
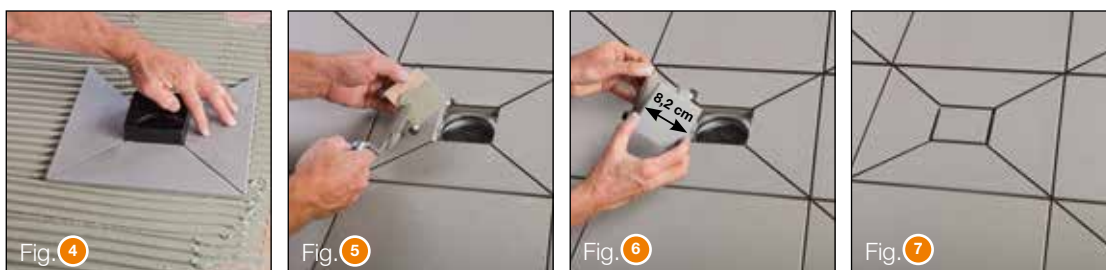
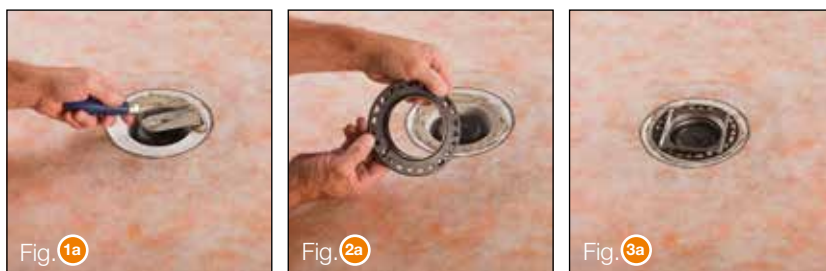
Tegeldrager met onderbouw en geïntegreerde stankafsluiter. Het roestvaststalen rooster met onderbouw wordt in het dunbed-opzetstuk geplaatst (fig. 1b), voorzien van een ondervulling met dunbedmortel (fig. 2b) en daarna ingedrukt tot de maximale diepte (fig. 3b).

3. Na het inbrengen van de afstandhouder kan de plaatsing van de bekleding beginnen. De bekleding moet direct naast de afstandhouder op het frame worden gelegd (fig. 4). Na het verwijderen van de afstandhouder moeten mortelresten worden verwijderd.

4. De tegeldrager wordt voorzien van dunbedmortel (fig. 5) en verlijmd met een passende bekleding van 8,2 x 8,2 cm (fig. 6), zodat rondom een gleuf voor waterafvoer ontstaat van minstens 5 mm (fig. 7).

Opmerking:

Voor een correcte snede moet het bekledingsmateriaal eventueel met een natzaagmachine op maat worden gesneden en moeten de randen worden afgebraamd. Volg hier ook de inbouwhandleiding van de afvoerbehuizing.





Schlüter®-KERDI-DRAIN KD BH 50 MSBB

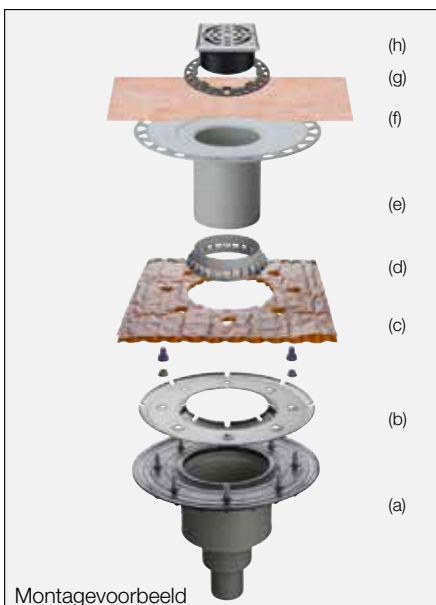


Montagevoorbeeld

Vloerafvoerset:

a	Afvoerbehuizing met afdichtingsaansluiting
b	Roestvaststalen flensring
c	Schlüter®-TROBA-PLUS 8 drainagemanchet
d	Inloopelement
e	Dunbed-opzetstuk
f	Schlüter®-KERDI-manchet
Rooster-/frameset:	
g	Hoogte-instelring
h	Rooster in roestvast staal met onderbouw

Schlüter®-KERDI-DRAIN KD BV 50 MSBB



Montagevoorbeeld

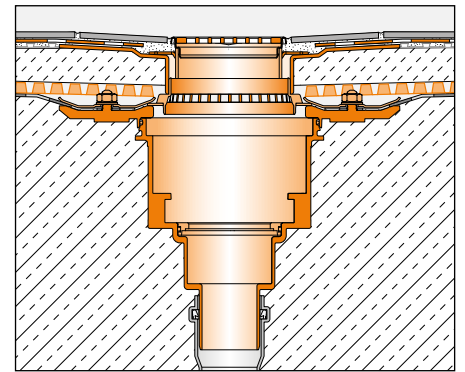
Afwatering op twee niveaus

1. Het afvoersysteem Schlüter®-KERDI-DRAIN (a) wordt in de draagconstructie ingebouwd en aangesloten op het afwateringsnetwerk.
2. Voor het plaatsen van de afdichtingsstrook moet de roestvaststalen flensring (b) worden gedemonteerd. Vervolgens wordt de afdichtingsstrook aangebracht en uitgesneden volgens de grootte van de aansluitflens. De bijbehorende drainagemanchet Schlüter®-TROBA-PLUS (c) kan hiervoor als snijpatroon worden gebruikt. Na het plaatsen van de afdichtingsstrook wordt de roestvaststalen flensring opnieuw gemonteerd en vastgeschroefd.
3. Plaats nu het geperforeerde inloopelement (d) in de aansluitflens. Vervolgens wordt de bijbehorende Schlüter®-TROBA-PLUS 8 drainagemanchet volgens de uitsparingen op de aansluitflens gelegd. Het Schlüter®-KERDI-DRAIN (e) dunbed-opzetstuk wordt ingekort naargelang de latere constructiehoogte en over het geperforeerde inloopelement geschoven.
4. Daarna wordt de dekvloer zó ingebouwd dat de trapeziumvormig geperforeerde flens van het Schlüter®-KERDI-DRAIN dunbed-opzetstuk (e) in één vlak ligt met de bovenzijde van de dekvloer.
5. Door de Schlüter®-KERDI-manchet (f) te verlijmen met de afdichtingslijm Schlüter®-KERDI-COLL-L wordt een dichte overgang naar het dekvloeroppervlak gerealiseerd. Werk de aansluitende oppervlakteafdichting af met Schlüter®-KERDI of spatelbare afdichting waarbij de manchet voldoende moet worden overlapt. Bij gebruik van Schlüter®-DITRA 25 als oppervlakteafdichting moet u deze eerst aanbrengen tot aan de geperforeerde rand van het opzetstuk. Daarna moet u de Schlüter®-KERDI-manchet, overlappend met de Schlüter®-DITRA 25 mat, vastlijmen over het hele oppervlak. Om de Schlüter®-KERDI-manchet te verlijmen, is de afdichtingslijm Schlüter®-KERDI-COLL-L geschikt.
6. Als bekledingsmateriaal kunnen coatings of tegels worden geplaatst. De hoogte van het rooster (h) moet door het instellen van de hoogte-instelring (g) en ondervulling met mortel zodanig worden geregeld dat het op gelijke hoogte met de bekleding komt te liggen. Omdat de onderbouw van het rooster (h) een kleinere diameter heeft dan het dunbed-opzetstuk (e), kan de positie van het rooster worden

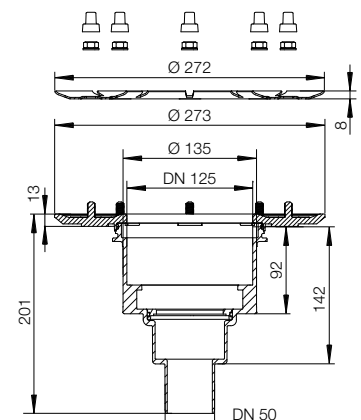
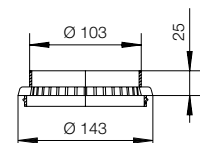
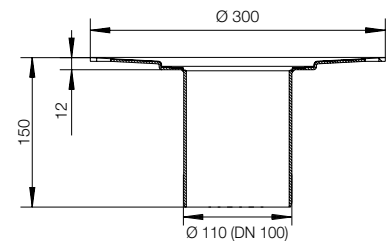
aangepast aan het voegpatroon van een tegelbekleding.

Opmerking: Volgens de richtlijnen voor platte daken moet bij dakoppervlakken met een borstwering rondom een veiligheidsoverloop worden voorzien.

Hiervoor kunt u onze Schlüter®-KERDI-DRAIN-SP-E spuwer uit roestvast staal gebruiken.

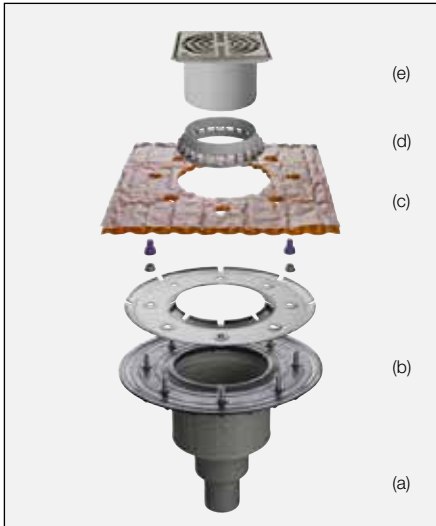


Montagevoorbeeld verticaal

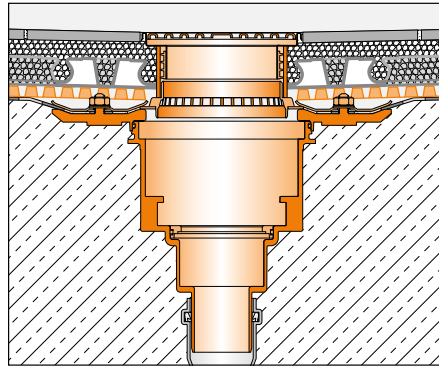




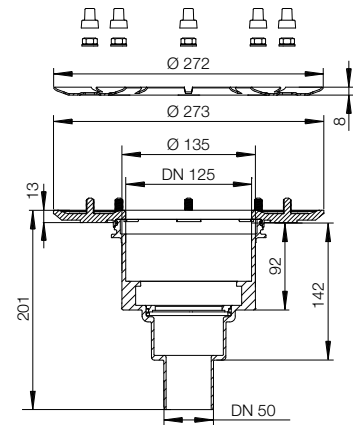
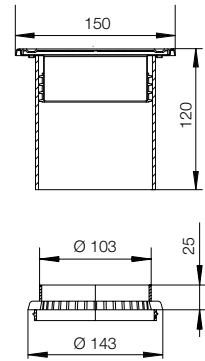
**Schlüter®-KERDI-DRAIN
KD BV 50 ASLVB**



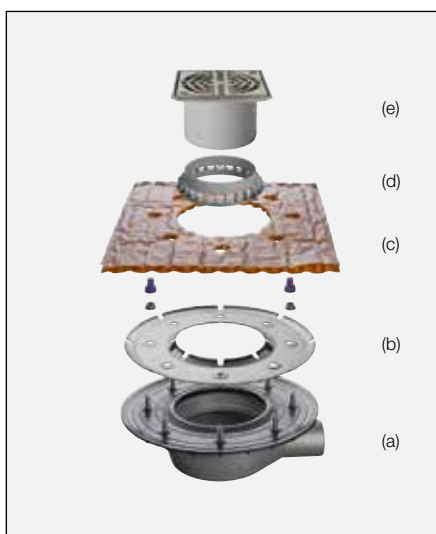
- a Afvoerbehuizing met afdichtingsaansluiting
- b Roestvaststalen flensring
- c Schlüter®-TROBA-PLUS 8 drainagemanchet
- d Inloopelement
- e Opzetstuk voor losse plaatsing



Montagevoorbeeld verticaal



**Schlüter®-KERDI-DRAIN
KD BH 50 ASLVB**

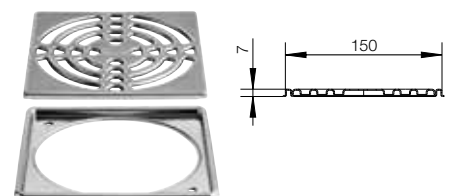


Renovatie-opzetstuk als toebehoren

Renovatieframe in roestvast staal met rooster 150 x 150 mm voor inbouw achteraf

Leveringseenheid: Frame met rooster

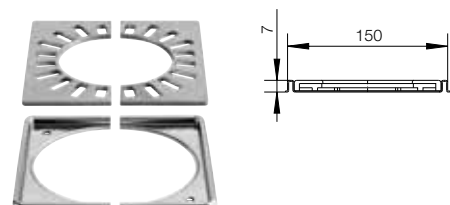
Artikelnr.: KD 15 R



Tweedelig renovatieframe 150 x 150 mm en tweedelig rooster in roestvast staal voor inbouw achteraf rond een bestaande valbuis Ø 70 mm

Leveringseenheid: Frame met rooster

Artikelnr.: KD 15 RL





Rooster-/frame-sets met onderbouw en hoogte-instelring (klassieke afdekkingen)

Rooster uit roestvast staal met onderbouw en hoogte-instelring

Verschroefbaar rooster 100 x 100 mm,
in alle richtingen verschuifbaar

Voor bekledingsdikten van 3 tot 30 mm

Afdekking D1

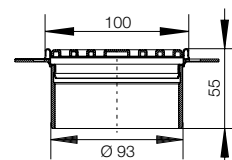
Artikelnr.: KD R10 ED1 S;

Design 1, V4A,

Art.-Nr.: KD R10 V4A D1 S;

Design 1, roestvast staal hoogglans gepolijst,

Art.-Nr.: KD R10 EPD1 S



Rooster uit roestvast staal met onderbouw en hoogte-instelring

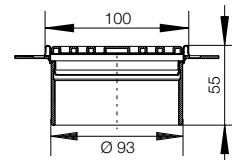
Rooster 100 x 100 mm,

in alle richtingen verschuifbaar

Voor bekledingsdikten van 3 tot 30 mm

Afdekking D1

Artikelnr.: KD R10 ED1



Rooster uit roestvast staal met onderbouw en hoogte-instelring

Verschroefbaar rooster 100 x 100 mm,

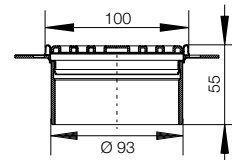
in alle richtingen verschuifbaar

Voor bekledingsdikten van 3 tot 30 mm

Afdekking D1

Roestvast staal olie ingewreven brons,

Artikelnr.: KD R10 EOB D1 S



Rooster uit roestvast staal met onderbouw en hoogte-instelring

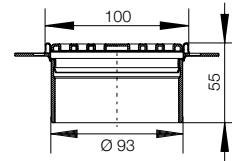
Rooster 100 x 100 mm,

in alle richtingen verschuifbaar

Voor bekledingsdikten van 3 tot 30 mm

Afdekking D2, roestvast staal geborsteld

Artikelnr.: KD R10 ED2



Rooster uit roestvast staal met onderbouw en hoogte-instelring

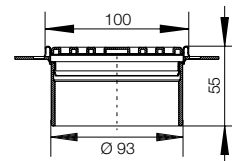
Rooster 100 x 100 mm,

in alle richtingen verschuifbaar

Voor bekledingsdikten van 3 tot 30 mm

Afdekking D3, roestvast staal geborsteld

Artikelnr.: KD R10 ED3



Tegeldrager met hoogte-instelring

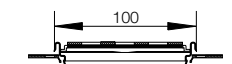
Tegeldrager 100 x 100 mm,

in alle richtingen verschuifbaar

Voor alle bekledingsdikten

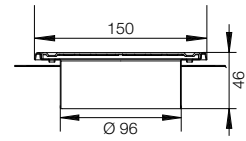
Afdekking D4

Artikelnr.: KD R10 ED4

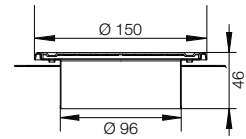




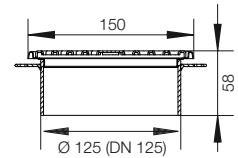
Rooster uit roestvast staal met onderbouw en hoogte-instelring
Rooster 150 x 150 mm,
Afdekking D1
in alle richtingen verschuifbaar
Voor bekledingsdikten van 3 tot 20 mm
Artikelnr.: KD R15 ED1 S



Rooster uit roestvast staal met onderbouw en hoogte-instelring
Rooster Ø 150 mm,
Afdekking D1
in alle richtingen verschuifbaar
Voor bekledingsdikten van 3 tot 20 mm
Artikelnr.: KD R15 ED1 SR



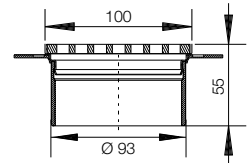
Rooster uit roestvast staal met onderbouw en hoogte-instelring
Rooster 150 x 150 mm,
Afdekking D1
in alle richtingen verschuifbaar
Voor bekledingsdikten van 3 tot 30 mm
Artikelnr.: KD R15 ED1 SB



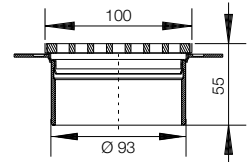


Designafdekking-/frame-sets met onderbouw en hoogte-instelring

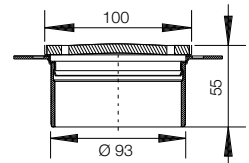
Inlegframe met roestvaststalen
designafdekking FLORAL,
met onderbouw en hoogte-instelring
Inlegframe 100 x 100 mm,
in alle richtingen verschuifbaar
Voor bekledingsdikten van 3 tot 30 mm
Designafdekking D5, roestvast staal
geborsteld
Art.-Nr.: KD IF10 EB D5



Inlegframe met roestvaststalen
designafdekking CURVE,
met onderbouw en hoogte-instelring
Inlegframe 100 x 100 mm,
in alle richtingen verschuifbaar
Voor bekledingsdikten van 3 tot 30 mm
Designafdekking D6, roestvast staal
geborsteld
Art.-Nr.: KD IF10 EB D6



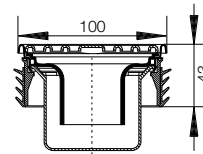
Inlegframe met roestvaststalen
designafdekking PURE,
met onderbouw en hoogte-instelring
Inlegframe 100 x 100 mm,
in alle richtingen verschuifbaar
Voor bekledingsdikten van 3 tot 30 mm
Designafdekking D7, roestvast staal
geborsteld
Art.-Nr.: KD IF10 EB D7



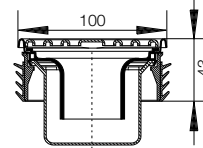


Rooster-/frame-sets met onderbouw en geïntegreerde stankafsluiter (klassieke afdekkingen)

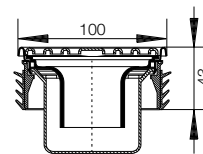
Rooster uit roestvast staal met onderbouw en geïntegreerde stankafsluiter
Verschroefbaar rooster 100 x 100 mm,
restwaterhoogte: 3 cm
Voor bekledingsdikten van 3 tot 15 mm
Afdekking D1
Artikelnr.: KD R10 ED1 SGV
Design 1, V4A,
Art.-Nr.: KD R10 V4A D1 SGV;
Design 1, roestvast staal hoogglans
gepolijst,
Art.-Nr.: KD R10 EPD1 SGV



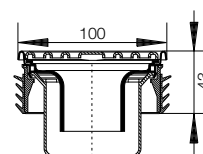
Rooster uit roestvast staal met onderbouw en geïntegreerde stankafsluiter
Rooster 100 x 100 mm,
restwaterhoogte: 3 cm
Voor bekledingsdikten van 3 tot 15 mm
Afdekking D1
Artikelnr.: KD R10 ED1 GV



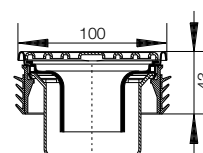
Rooster uit roestvast staal met onderbouw en geïntegreerde stankafsluiter
Verschroefbaar rooster 100 x 100 mm,
restwaterhoogte: 3 cm
Voor bekledingsdikten van 3 tot 15 mm
Afdekking D1
Roestvast staal olie ingewreven brons,
Artikelnr.: KD R10 EOB D1 SGV



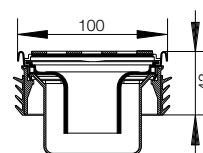
Rooster uit roestvast staal met onderbouw en geïntegreerde stankafsluiter
Rooster 100 x 100 mm,
restwaterhoogte: 3 cm
Voor bekledingsdikten van 3 tot 15 mm
Afdekking D2, roestvast staal geborsteld
Artikelnr.: KD R10 ED2 GV



Rooster uit roestvast staal met onderbouw en geïntegreerde stankafsluiter
Rooster 100 x 100 mm,
restwaterhoogte: 3 cm
Voor bekledingsdikten van 3 tot 15 mm
Afdekking D3, roestvast staal geborsteld
Artikelnr.: KD R10 ED3 GV



Tegeldrager met onderbouw en geïntegreerde stankafsluiter
Tegeldrager 100 x 100 mm,
restwaterhoogte: 3 cm
Voor alle bekledingsdikten
Afdekking D4
Artikelnr.: KD R10 ED4 GV





Designafdekking-/frame-sets met onderbouw en geïntegreerde stankafsluiter

Inlegframe met roestvaststalen designafdekking FLORAL met onderbouw en geïntegreerde stankafsluiter

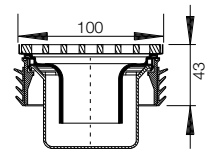
Inlegframe 100 x 100 mm

Restwaterhoogte: 3 cm

Voor bekledingsdikten van 3 tot 15 mm

Designafdekking D5, roestvast staal geborsteld

Art.-Nr.: KD IF10 EB D5 GV



Inlegframe met roestvaststalen designafdekking CURVE met onderbouw en geïntegreerde stankafsluiter

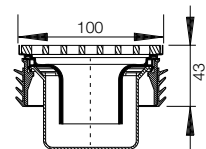
Inlegframe 100 x 100 mm,

Restwaterhoogte: 3 cm

Voor bekledingsdikten van 3 tot 15 mm

Designafdekking D6, roestvast staal geborsteld

Art.-Nr.: KD IF10 EB D6 GV



Inlegframe met roestvaststalen designafdekking PURE met onderbouw en geïntegreerde stankafsluiter

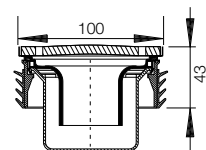
Inlegframe 100 x 100 mm,

Restwaterhoogte: 3 cm

Voor bekledingsdikten van 3 tot 15 mm

Designafdekking D7, roestvast staal geborsteld

Art.-Nr.: KD IF10 EB D7 GV



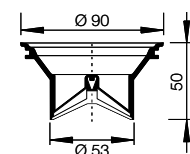
Droge stankafsluiter Schlüter®-KERDI-DRAIN-R10 GT

Stankafsluiter incl. siliconen afsluitklep voor alle 100 x 100 mm rooster/frame-sets. Voorkomt geurvorming als gevolg van het uitdrogen van de stankafsluiter in weinig gebruikte afvoersystemen. Afvoercapaciteit: min. 0,4/s (volgens DIN EN 1253)

Vóór plaatsing van de droge stankafsluiter moet eventueel de vuilopvangzeef en de in de set geïntegreerde tweedelige stankafsluiter worden verwijderd!



Vervang-afsluitklep
KERDI-LINE-GTM



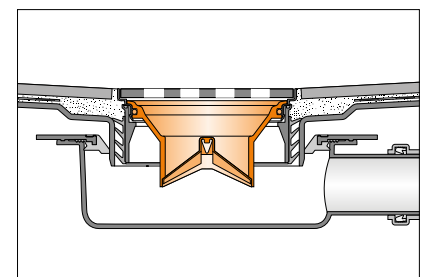
Belangrijke opmerking:

Om de functionaliteit te waarborgen mag de siliconen afsluitklep niet in aanraking komen met agressieve chemicaliën.

Reiniging gebeurt – in regelmatige tijdsintervallen – na eenvoudige demontage met normale vloeibare zeep.

Controleer daarna of de klep nog goed werkt.

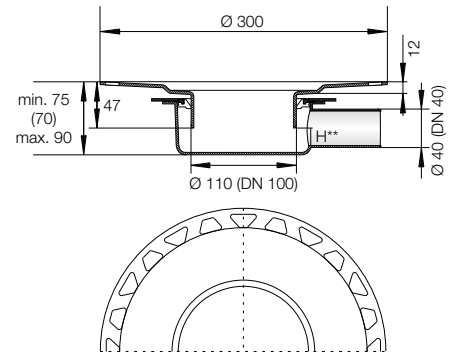
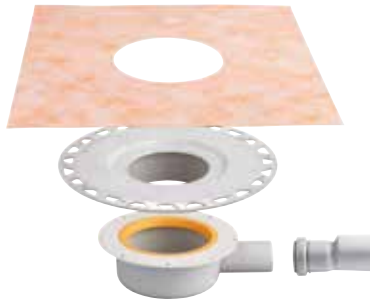
De bijgevoegde onderhoudsinstructie moet aan de eindklant worden overhandigd.



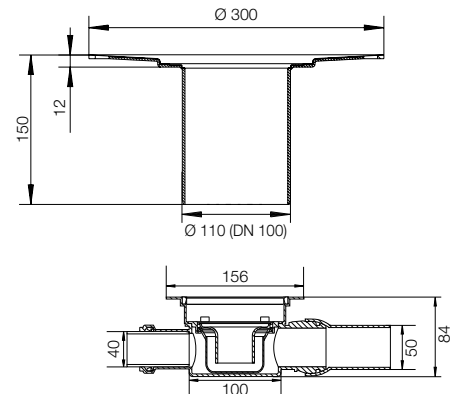
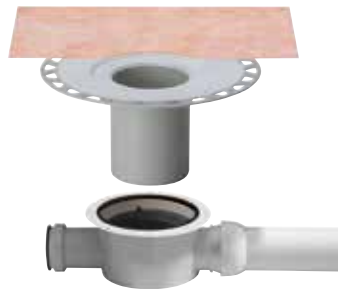


Schlüter®-KERDI-DRAIN - binnentoepassing Horizontale afvoer en stankafsluiter

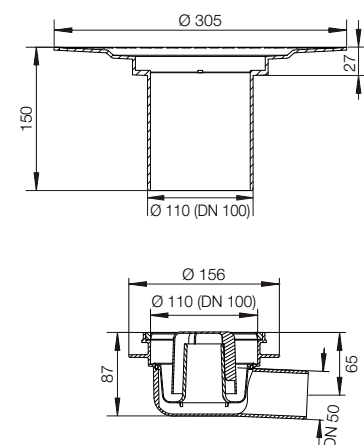
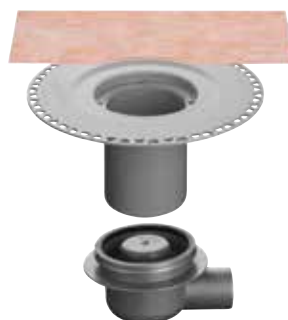
Vloerafvoer-set DN40 zonder stankafsluiter
Afvoer DN 40 (40 mm) met starre aansluiting
Afvoercapaciteit volgens DIN EN 1253:
bij 2 cm opstuwhoogte = 0,4 l/s (24 l/min)
bij 1 cm opstuwhoogte = 0,38 l/s (23 l/min)
Restwaterhoogte: 3 cm
Artikelnr.: KD BH 40
Leveringseenheid:
- afvoerbehuizing
- overgang DN 40 naar DN 50
- dunbed-opzetstuk DN 100
- Schlüter®-KERDI-manchet
Bijpassend rooster met geïntegreerde
stankafsluiter, zie vorige pagina

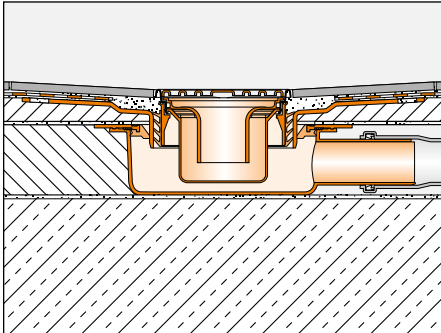


Vloerafvoer-set DN 50 met stankafsluiter
Toevoer DN 40 (40 mm),
afvoer DN 50 (50 mm)
met scharnieraansluiting
Afvoercapaciteit volgens DIN EN 1253:
bij 2 cm opstuwhoogte = 0,6 l/s (36 l/min)
bij 1 cm opstuwhoogte = 0,55 l/s (33 l/min)
Restwaterhoogte: 3 cm
Artikelnr.: KD BH 50GV
Leveringseenheid:
- afvoerbehuizing
- dunbed-opzetstuk DN 100
- Schlüter®-KERDI-manchet



Vloerafvoer-set DN 50/70 met stankafsluiter
Afvoer DN 50 (50 mm) met starre aansluiting
Afvoercapaciteit volgens DIN EN 1253:
bij 2 cm opstuwhoogte = 0,8 l/s (48 l/min)
bij 1 cm opstuwhoogte = 0,65 l/s (39 l/min)
Restwaterhoogte: 5 cm
Artikelnr.: KD BH 5070 GVB
Leveringseenheid:
- afvoerbehuizing
- overgang DN 50 naar DN 70
- dunbed-opzetstuk DN 100
- Schlüter®-KERDI-manchet

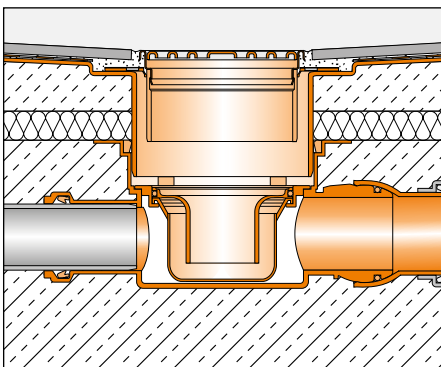




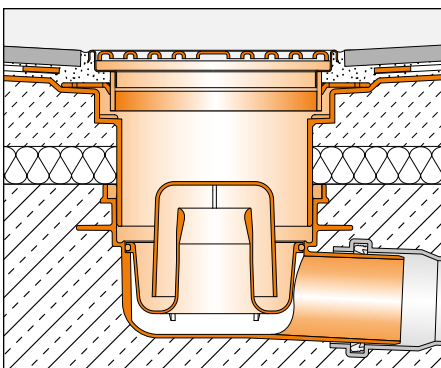
De inbouwhoogte kan door het verwijderen van de rolring met 5 mm worden verminderd tot 70 mm.

Om te voldoen aan DIN EN 1253 en om de afvoercapaciteit van 0,4 l/sec. te bereiken, moet worden gezorgd voor een vrije diameter (H**) van 32 mm. Bij gebruik van een tegeldrager moeten het dunbed-opzetstuk en de onderbouw in dezelfde mate worden ingekort.

Gebruik: Binnentoepassing
Min. montagehoogte: 75 (70 mm)



Gebruik: Binnentoepassing
Min. montagehoogte: 97 mm



Gebruik: Binnentoepassing
Min. montagehoogte: 115 mm

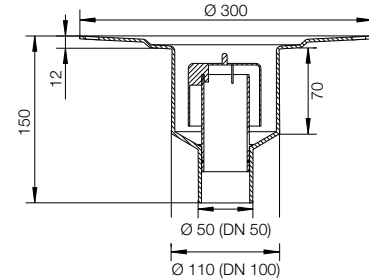
Voldoet aan DIN EN 1253

* Deze afwateringssystemen gelden eveneens voor inlegframes met designafdekkingen!

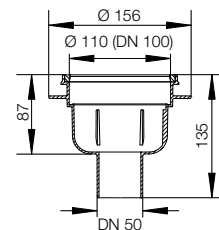
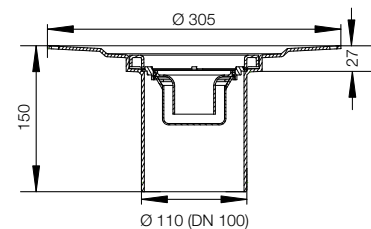


Schlüter®-KERDI-DRAIN - binnentoepassing Verticale afvoer en stankafsluiter

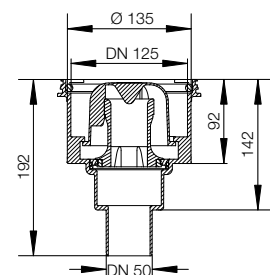
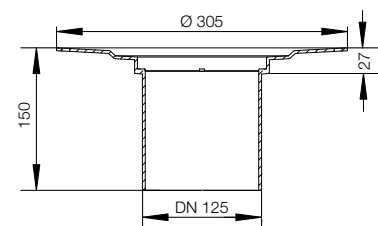
Dunbed-vloerafvoer met stankafsluiter
Afvoer DN 50 (50 mm)
Afvoercapaciteit volgens DIN EN 1253:
bij 2 cm opstuwhoogte = 0,6 l/s (36 l/min)
bij 1 cm opstuwhoogte = 0,5 l/s (30 l/min)
Restwaterhoogte: 4 cm
Artikelnr.: KD BV 50 GV
Leveringseenheid:
- dunbed-vloerafvoer DN 50
- Schlüter®-KERDI-manchet
- tweedelige stankafsluiter

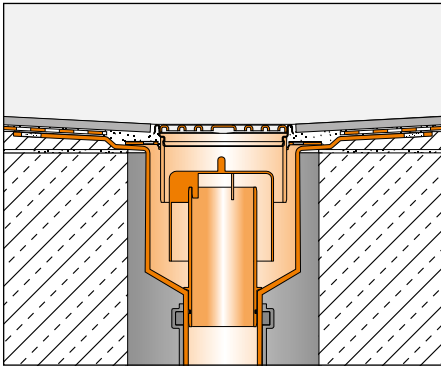


Dunbed-vloerafvoer
Vloerafvoer-set DN 50 met stankafsluiter
Afvoer DN 50 (50 mm)
Afvoercapaciteit volgens DIN EN 1253:
bij 2 cm opstuwhoogte = 0,6 l/s (36 l/min)
bij 1 cm opstuwhoogte = 0,55 l/s (33 l/min)
Restwaterhoogte: 3 cm
Artikelnr.: KD BV 50 GVB
Leveringseenheid:
- afvoerbehuizing
- dunbed-opzetstuk DN 100
- Schlüter®-KERDI-manchet

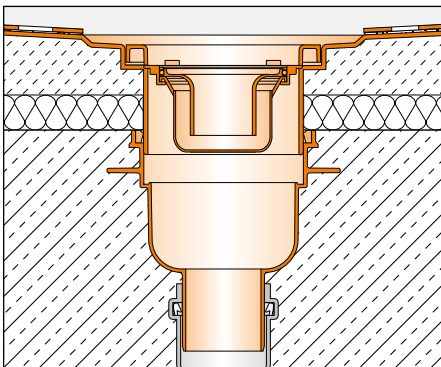


Dunbed-vloerafvoer
Vloerafvoer-set DN 50 met stankafsluiter
Afvoer DN 50 (50 mm)
Afvoercapaciteit volgens DIN EN 1253:
bij 2 cm opstuwhoogte = 1,8 l/s (108 l/min)
bij 1 cm opstuwhoogte = 1,5 l/s (90 l/min)
Restwaterhoogte: 5 cm
Artikelnr.: KD BAV 50 GVB
Leveringseenheid:
- afvoerbehuizing
- dunbed-opzetstuk DN 125
- Schlüter®-KERDI-manchet

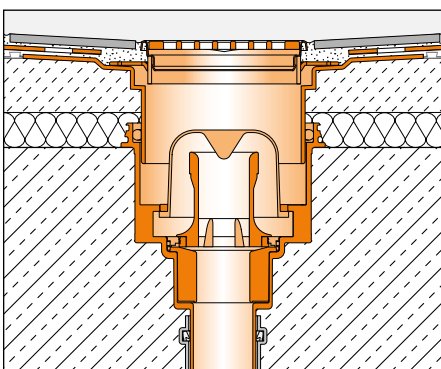




Gebruik: Binnentoepassing



Gebruik: Binnentoepassing



Gebruik: Binnentoepassing

Voldoet aan DIN EN 1253

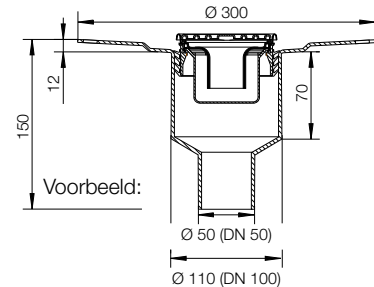
* Deze afwateringssystemen gelden eveneens voor inlegframes met designafdekkingen!



Schlüter®-KERDI-DRAIN - binnentoepassing Verticale afvoer en stankafsluiter

Alternatief:

Rooster uit roestvast staal met onderbouw en geïntegreerde stankafsluiter
Afvoercapaciteit volgens DIN EN 1253:
bij 2 cm opstuwhoogte = 0,6 l/s (36 l/min)
bij 1 cm opstuwhoogte = 0,55 l/s (33 l/min)
Restwaterhoogte: 3 cm
Artikelnr.: KD R10 ED1 SGV
plus
dunbed-vloerafvoer
zonder stankafsluiter
Afvoer DN 50 (50 mm), DN 70 (75 mm),
DN 100 (110 mm)
Artikelnr.: KD BV 50 resp. ... 70 of ... 100



* Dit afwateringssysteem geldt eveneens voor inlegframes met designafdekkingen!

Schlüter®-KERDI-DRAIN complete sets – binnentoepassing Horizontale resp. verticale afvoer en stankafsluiter

Artikelnr.: KD 10H 40 GV ED1 S

- horizontale dunbed-vloerafvoer Schlüter®-KERDI-DRAIN-BASE DN 40/50
Afvoercapaciteit volgens DIN EN 1253:
bij 2 cm opstuwhoogte = 0,4 l/s (24 l/min)
bij 1 cm opstuwhoogte = 0,38 l/s (23 l/min),
min. opbouwhoogte 75 (70) mm
- rooster-/framecombinatie met afdekking D1 van roestvast staal met schroeven in 10 x 10 cm
- rooster met stankafsluiter en lipafdichting

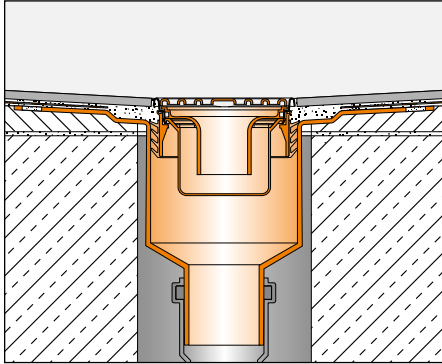
Artikelnr.: KD 10V 50 GV ED1 S

- verticale dunbed-vloerafvoer Schlüter®-KERDI-DRAIN DN 50
Afvoercapaciteit volgens DIN EN 1253:
bij 2 cm opstuwhoogte = 0,6 l/s (36 l/min)
bij 1 cm opstuwhoogte = 0,58 l/s (30 l/min),
- geïntegreerde stankafsluiter
- rooster-/framecombinatie met afdekking D1 van roestvast staal met schroeven in 10 x 10 cm
- incl. frameverlenging, hoogteregeling en vuilopvangzeef

Artikelnr.: KD 10V 50 GV ED3

- verticale dunbed-vloerafvoer Schlüter®-KERDI-DRAIN DN 50
Afvoercapaciteit volgens DIN EN 1253:
bij 2 cm opstuwhoogte = 0,6 l/s (36 l/min)
bij 1 cm opstuwhoogte = 0,5 l/s (30 l/min)
- geïntegreerde stankafsluiter
- rooster-/framecombinatie met afdekking D3 van geborsteld roestvast staal in 10 x 10 cm
- incl. frameverlenging, hoogteregeling en vuilopvangzeef



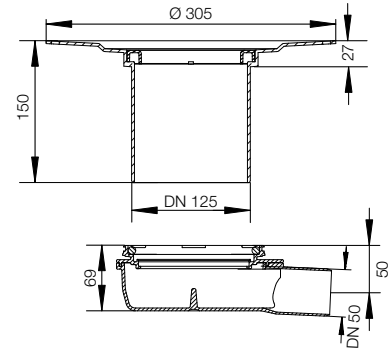


Gebruik: Binnentoepassing

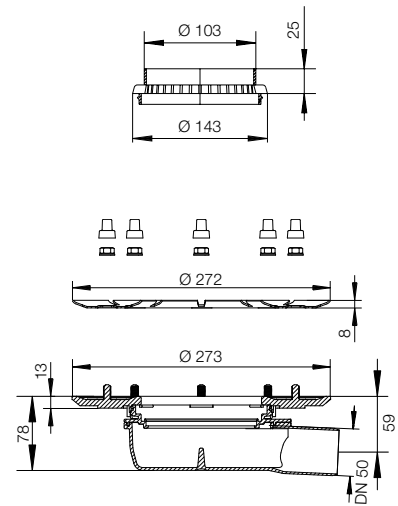
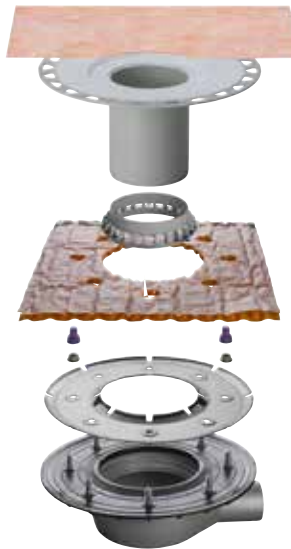


Schlüter®-KERDI-DRAIN - buitentoepassing Horizontale afvoer zonder stankafsluiter

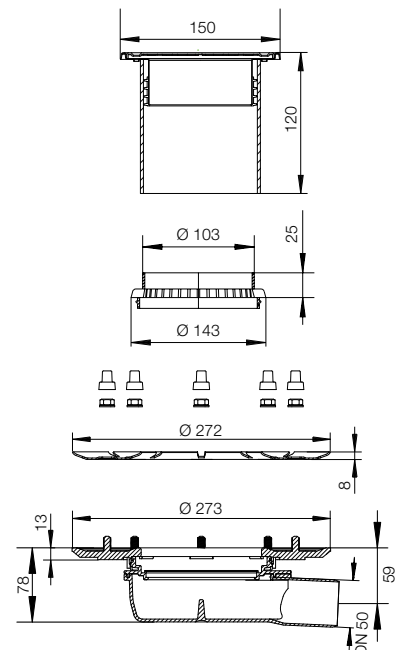
Vloerafvoer-set DN 50 zonder stankafsluiter
Afvoer DN 50 (50 mm) met starre aansluiting
Afvoercapaciteit: 1,4 l/s (84 l/min)
met rooster-/framecombinatie
Afdekking D1
Artikelnr.: KD BH 50 B
Leveringseenheid:
- afvoerbehuizing
- dunbed-opzetstuk DN 125
- Schlüter®-KERDI-manchet

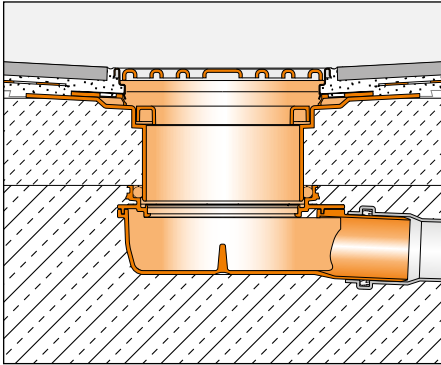


Vloerafvoer-set DN 50 zonder stankafsluiter
met aansluitflens voor de bouw van een
afwatering op 2 niveaus voor de afvoer van
oppervlakte- en sijnpelwater, gecombineerd
met de afvoerbehuizingen.
Afvoercapaciteit: 1,4 l/s (84 l/min)
met rooster-/framecombinatie
Afdekking D1
Artikelnr.: KD BH 50 MSBB
Leveringseenheid:
- afvoerbehuizing incl. aansluitflens
- klemring in roestvast staal
- Schlüter®-TROBA-PLUS
drainagemanchet 30 x 30 cm
- geperforeerd inloopelement
- dunbed-opzetstuk DN 100
- Schlüter®-KERDI-manchet

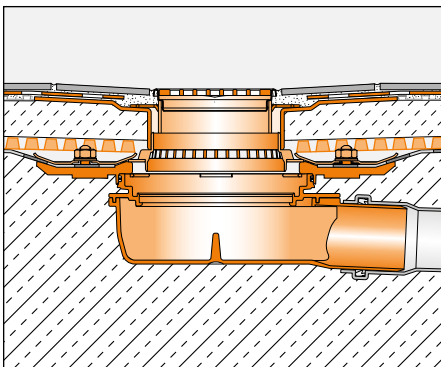


Vloerafvoer-set DN 50 zonder stankafsluiter
met aansluitflens voor de bouw van een
afwatering op 2 niveaus voor de afvoer van
oppervlakte- en sijnpelwater
Afvoercapaciteit: 1,4 l/s (84 l/min)
met rooster-/framecombinatie
Afdekking D1
Artikelnr.: KD BH 50 ASLVB
Leveringseenheid:
- afvoerbehuizing
- klemring in roestvast staal
- Schlüter®-TROBA-PLUS
drainagemanchet 30 x 30 cm
- geperforeerd inloopelement
- opzetstuk voor losse plaatsing
incl. rooster R15 ED1 S

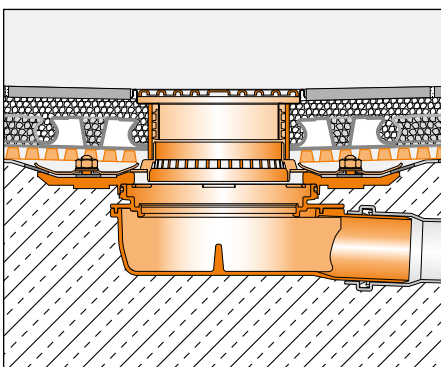




Gebruik: Buitentoepassing
Min. montagehoogte: 98 mm



Gebruik: Buitentoepassing
(afwatering op 2 niveaus)

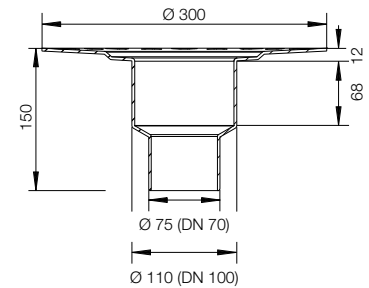


Gebruik: Buitentoepassing
(afwatering op 2 niveaus, losse plaatsing)

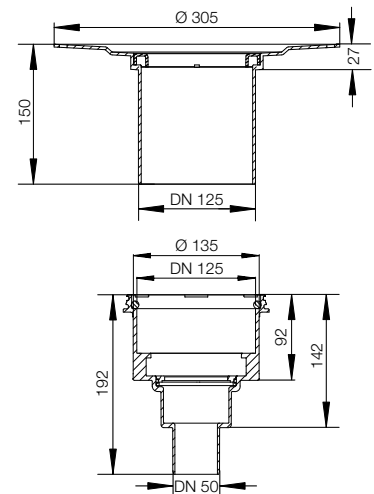


Schlüter®-KERDI-DRAIN - buitentoepassing Verticale afvoer zonder stankafsluiter

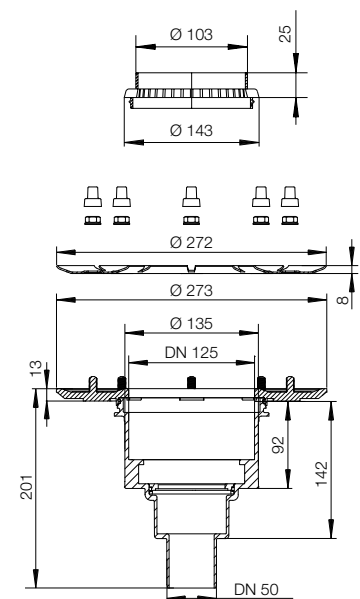
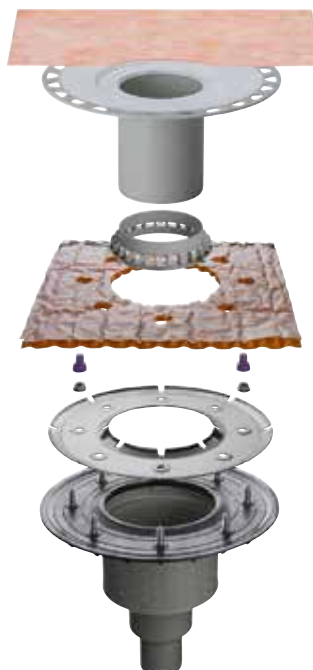
Dunbed-vloerafvoer zonder stankafsluiter
Afvoercapaciteit: 1,4 l/s (84 l/min)
met rooster-/framecombinatie
Afdekking D1
Afvoer DN 50 (50 mm) Artikelnr.: KD BV 50
Afvoer DN 70 (75 mm) Artikelnr.: KD BV 70
Afvoer DN 100 (110 mm) Artikelnr.: KD BV 100
Leveringseenheid:
- dunbed-vloerafvoer
- Schlüter®-KERDI-manchet

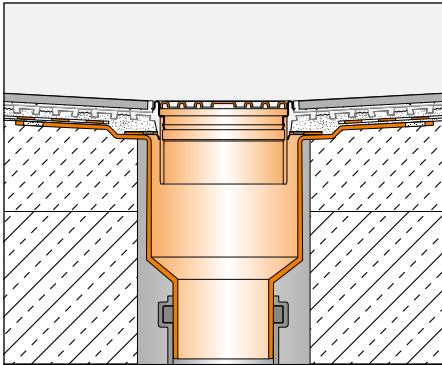


Vloerafvoer-set zonder stankafsluiter
Afvoer DN 50 (50 mm)
Afvoercapaciteit: 1,4 l/s (84 l/min)
met rooster-/framecombinatie
Afdekking D1
Artikelnr.: KD BV 50 B
Leveringseenheid:
- afvoerbehuizing
- dunbed-opzetstuk DN 125
- Schlüter®-KERDI-manchet

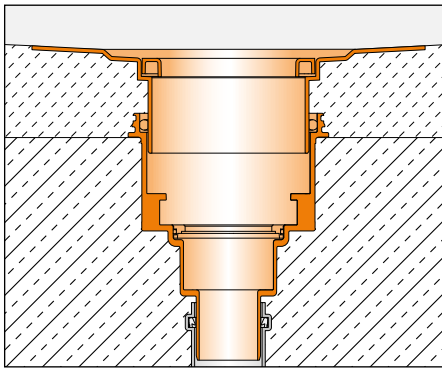


Vloerafvoer-set DN 50
zonder stankafsluiter met aansluitflens
voor de bouw van een afwatering
op 2 niveaus voor de afvoer van
oppervlakte- en sijnpelwater
Afvoercapaciteit: 1,4 l/s (84 l/min)
met rooster-/framecombinatie
Afdekking D1
Artikelnr.: KD BV 50 MSBB
Leveringseenheid:
- afvoerbehuizing incl. aansluitflens
- klemring in roestvast staal
- Schlüter®-TROBA-PLUS
drainagemanchet 30 x 30 cm
- geperforeerd inloopelement
- dunbed-opzetstuk DN 100
- Schlüter®-KERDI-manchet

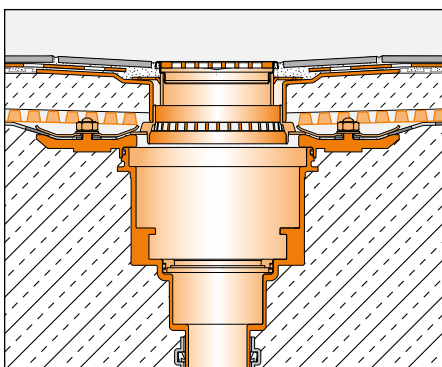




Gebruik: Buitentoepassing



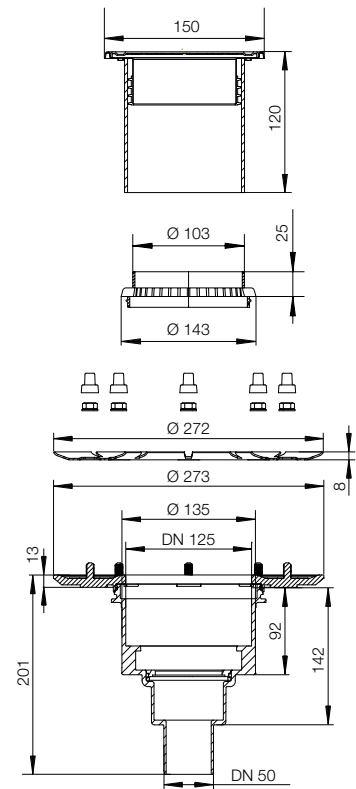
Gebruik: Buitentoepassing



Gebruik: Buitentoepassing
(afwatering op 2 niveaus)



Vloerafvoer-set DN 50 zonder stankafsluiter met aansluitflens voor de bouw van een afwatering op 2 niveaus voor de afvoer van oppervlakte- en sijpelwater
 Afvoercapaciteit: 1,4 l/s (84 l/min)
 met rooster-/framecombinatie
 Afdekking D1
 Artikelnr.: KD BV 50 ASLVB
 Leveringseenheid:
 - afvoerbehuizing
 - klemring in roestvast staal
 - Schlüter®-TROBA-PLUS drainagemanchet 30 x 30 cm
 - geperforeerd inloopelement
 - opzetstuk voor losse plaatsing incl. rooster R15 ED1 S



Brandwerende oplossing voor KD BAV 50 GVB met Schlüter®-KERDI-DRAIN-BS /-ZBS

De systeemcomponenten verhinderen volgens toelatingsnummer Z-19.17-1719 een brandoverdracht naar een andere etage. Het brandwerende inzetelement (art.-nr. KD BS) wordt als volgt in de afvoerbehuizing van de vloerafvoerset Schlüter®-KERDI-DRAIN KD BAV 50 GVB aangebracht:

1. Het boven-/onderstuk van de stankafsluiter moet worden verwijderd.
2. De klemring kan met een hamer worden losgemaakt en verwijderd.
3. Plaats het brandwerende inzetelement.
4. Plaats de klemring weer terug d.m.v. het meegeleverde smeermiddel.
5. Bouw het boven-/onderstuk van de stankafsluiter weer in.

In combinatie met de optioneel in de kerngatboring (Ø 160 mm) geplaatste doorgangsdichting (art.-nr. KD ZBS), afb. 6, wordt de doorgang van warmte, vuur en rook bij een temperatuuroverschrijding van ca. 150°C door opschuimen van het in het brandwerende element aanwezige vulmiddel voor een brandwerendheidsduur van R120, R90, R60, R30 (plafondafhankelijk) op een veilige manier voorkomen.

De brandwerende functie van de doorgangsdichting KD ZBS geldt alleen in combinatie met het brandwerende inzetelement KD BS!



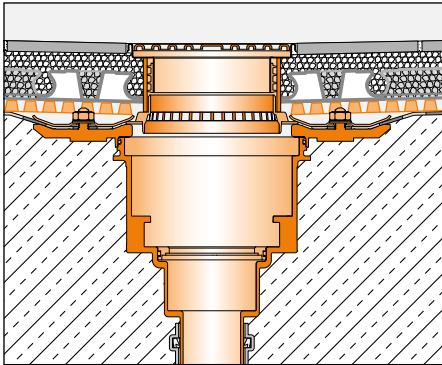
KD BS



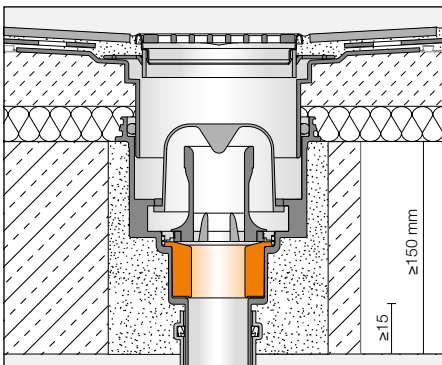
KD ZBS



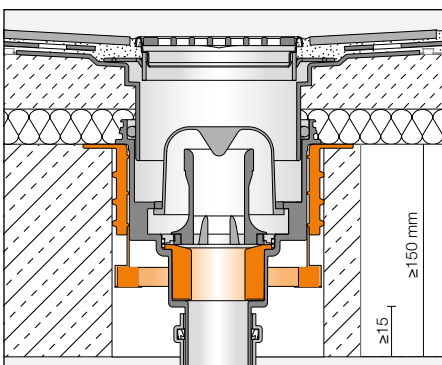
Als alternatief moet de afvoerbehuizing in beton worden gefixeerd of achteraf met cementmortel MG III in de constructieve vloer worden aangebracht.



Gebruik: Buitentoepassing
(afwatering op 2 niveaus, losse plaatsing)



Brandwering
KERDI-DRAIN-BS



Doorgangsdichting KERDI-DRAIN-ZBS
met brandwerende functie
(alleen in combinatie met het brandwerende
inzetelement KD BS)



Tekstmodules voor Schlüter®-KERDI-DRAIN

_____ stuks

Schlüter®-KERDI-DRAIN rooster-/ frameset als roestvaststalen rooster met onderbouw en hoogte-instelring, op juiste hoogte monteren bij de plaatsing van het oppervlak.

- Verschroefbaar roestvaststalen rooster 10 x 10 cm, afdekking D1
- Verschroefbaar roestvaststalen rooster V4A 10 x 10 cm, afdekking D1
- Roestvaststalen rooster 10 x 10 cm, afdekking D1
- Verschroefbaar roestvaststalen rooster, olie ingewreven, brons 10 x 10 cm, afdekking D1
- Roestvaststalen rooster 10 x 10 cm, afdekking D2
- Roestvaststalen rooster 10 x 10 cm, afdekking D3
- Tegeldrager 10 x 10 cm, afdekking D4
- Designrooster 10 x 10 cm, designafdekking D5, FLORAL
- Designrooster 10 x 10 cm, designafdekking D6, CURVE
- Designrooster 10 x 10 cm, designafdekking D7, PURE
- Verschroefbaar roestvaststalen rooster 15 x 15 cm, afdekking D1
- Verschroefbaar roestvaststalen rooster Ø 15 cm, afdekking D1

... leveren en vakkundig volgens de instructies van de fabrikant inbouwen.

Artikelnr.: _____
Materiaal: _____ €/St.
Loon: _____ €/St.
Totale prijs: _____ €/St.

_____ stuks

Schlüter®-KERDI-DRAIN rooster-/frameset als roestvaststalen rooster met onderbouw en geïntegreerde stankafsluiter, op juiste hoogte monteren bij de plaatsing van het oppervlak.

- Verschroefbaar roestvaststalen rooster 10 x 10 cm, afdekking D1
- Verschroefbaar roestvaststalen rooster V4A 10 x 10 cm, afdekking D1
- Roestvaststalen rooster 10 x 10 cm, afdekking D1
- Verschroefbaar roestvaststalen rooster, olie ingewreven, brons 10 x 10 cm, afdekking D1
- Roestvaststalen rooster 10 x 10 cm, afdekking D2
- Roestvaststalen rooster 10 x 10 cm, afdekking D3
- Tegeldrager 10 x 10 cm, afdekking D4
- Designrooster 10 x 10 cm, designafdekking D5, FLORAL
- Designrooster 10 x 10 cm, designafdekking D6, CURVE
- Designrooster 10 x 10 cm, designafdekking D7, PURE

... leveren en vakkundig volgens de instructies van de fabrikant inbouwen.

Artikelnr.: _____
Materiaal: _____ €/St.
Loon: _____ €/St.
Totale prijs: _____ €/St.

_____ stuks

Schlüter®-KERDI-DRAIN KD BH 40 als horizontale vloerafvoer-set zonder stankafsluiter, afvoer DN 40 (40 mm) met starre aansluiting, gebruik: binnentoepassing

... leveren en vakkundig volgens de instructies van de fabrikant inbouwen.

Artikelnr.: _____
Materiaal: _____ €/St.
Loon: _____ €/St.
Totale prijs: _____ €/St.

_____ stuks

Schlüter®-KERDI-DRAIN KD BH 50 GV als horizontale vloerafvoer-set met stankafsluiter, toevoer DN 40 (40 mm), afvoer DN 50 (50 mm) met scharnieraansluiting

... leveren en vakkundig volgens de instructies van de fabrikant inbouwen.

Artikelnr.: _____
Materiaal: _____ €/St.
Loon: _____ €/St.
Totale prijs: _____ €/St.

_____ stuks

Schlüter®-KERDI-DRAIN KD BH 5070 GVB als horizontale vloerafvoer-set met stankafsluiter, afvoer DN 50 (50 mm) met starre aansluiting, gebruik: binnentoepassing,

... leveren en vakkundig volgens de instructies van de fabrikant inbouwen.

Artikelnr.: _____
Materiaal: _____ €/St.
Loon: _____ €/St.
Totale prijs: _____ €/St.

_____ stuks

Schlüter®-KERDI-DRAIN als horizontale complete set bestaande uit:

- dunbed-vloerafvoer Schlüter®-KERDI-DRAIN-BASE DN 40/50
 - rooster-/framecombinatie met afdekking D1 van roestvast staal 10 x 10 cm met schroeven, incl. stankafsluiter en lipafdichting, gebruik: binnentoepassing,
- ... leveren en vakkundig volgens de instructies van de fabrikant inbouwen.

Artikelnr.: _____
Materiaal: _____ €/St.
Loon: _____ €/St.
Totale prijs: _____ €/St.

_____ stuks

Schlüter®-KERDI-DRAIN als verticale complete set bestaande uit:

- dunbed-vloerafvoer Schlüter®-KERDI-DRAIN DN 50 met geïntegreerde stankafsluiter
- rooster-/framecombinatie afdekking D1 van roestvast staal 10 x 10 cm met schroeven, gebruik: binnentoepassing,

... leveren en vakkundig volgens de instructies van de fabrikant inbouwen.

Artikelnr.: _____
Materiaal: _____ €/St.
Loon: _____ €/St.
Totale prijs: _____ €/St.

_____ stuks

Schlüter®-KERDI-DRAIN als verticale complete set bestaande uit:

- dunbed-vloerafvoer Schlüter®-KERDI-DRAIN DN 50 met geïntegreerde stankafsluiter
- rooster-/framecombinatie met afdekking D3 van geborsteld roestvast staal 10 x 10 cm, gebruik: binnentoepassing,

... leveren en vakkundig volgens de instructies van de fabrikant inbouwen.

Artikelnr.: _____
Materiaal: _____ €/St.
Loon: _____ €/St.
Totale prijs: _____ €/St.

_____ stuks

Schlüter®-KERDI-DRAIN KD BH 50 B als horizontale vloerafvoer-set zonder stankafsluiter, afvoer DN 50 (50 mm) met starre aansluiting, gebruik: buitentoepassing,

... leveren en vakkundig volgens de instructies van de fabrikant inbouwen.

Artikelnr.: _____
Materiaal: _____ €/St.
Loon: _____ €/St.
Totale prijs: _____ €/St.

_____ stuks

Schlüter®-KERDI-DRAIN KD BH 50 MSBB als horizontale vloerafvoer-set zonder stankafsluiter, met afwatering op 2 niveaus voor aansluiting van het onderste afdichtingsniveau en het oppervlak, met aansluitflens, Schlüter®-TROBA-PLUS 8 drainagemanchet en een geperforeerd inloopelement, afvoer DN 50 (50 mm), gebruik: buitentoepassing,

... leveren en vakkundig volgens de instructies van de fabrikant inbouwen.

Artikelnr.: _____
Materiaal: _____ €/St.
Loon: _____ €/St.
Totale prijs: _____ €/St.



_____ stuks

Schlüter®-KERDI-DRAIN KD BH 50 ASLVB als horizontale vloerafvoer-set zonder stankafsluiter, met afwatering op 2 niveaus voor aansluiting van het onderste afdichtingsniveau en het oppervlak, aansluitflens, Schlüter®-TROBA-PLUS 8 drainagemanchet, een geperforeerd inloopelement en opzetstuk voor losse plaatsing incl. rooster R15 ED1 S, afvoer DN 50 (50 mm), gebruik: buitentoepassing, . . . leveren en vakkundig volgens de instructies van de fabrikant inbouwen.

Artikelnr.: _____
 Materiaal: _____ €/St.
 Loon: _____ €/St.
 Totale prijs: _____ €/St.

_____ stuks

Schlüter®-KERDI-DRAIN KD BV 50 GV als verticale dunbed-vloerafvoer met stankafsluiter, afvoer DN 50 (50 mm), gebruik: binnentoepassing . . . leveren en vakkundig volgens de instructies van de fabrikant inbouwen.

Artikelnr.: _____
 Materiaal: _____ €/St.
 Loon: _____ €/St.
 Totale prijs: _____ €/St.

_____ stuks

Schlüter®-KERDI-DRAIN KD BV 50 GVB als verticale vloerafvoer-set met stankafsluiter, afvoer DN 50 (50 mm), gebruik: binnentoepassing . . . leveren en vakkundig volgens de instructies van de fabrikant inbouwen.

Artikelnr.: _____
 Materiaal: _____ €/St.
 Loon: _____ €/St.
 Totale prijs: _____ €/St.

_____ stuks

Schlüter®-KERDI-DRAIN KD BAV 50 GVB als verticale vloerafvoer-set met stankafsluiter, afvoer DN 50 (50 mm) voor verhoogde afvoer-capaciteit en/of brandwerendheid, gebruik: binnentoepassing . . . leveren en vakkundig volgens de instructies van de fabrikant inbouwen.

Artikelnr.: _____
 Materiaal: _____ €/St.
 Loon: _____ €/St.
 Totale prijs: _____ €/St.

_____ stuks

Schlüter®-KERDI-DRAIN KD BV als verticale dunbed-vloerafvoer zonder stankafsluiter

- KD BV 50 afvoer DN50 (50mm)
- KD BV 70 afvoer DN70 (75mm)
- KD BV 100 afvoer DN100 (110mm)

gebruik: binnen-/buitentoepassing . . . leveren en vakkundig volgens de instructies van de fabrikant inbouwen.

Artikelnr.: _____
 Materiaal: _____ €/St.
 Loon: _____ €/St.
 Totale prijs: _____ €/St.

_____ stuks

Schlüter®-KERDI-DRAIN KD BV 50 B als verticale vloerafvoer-set zonder stankafsluiter, afvoer DN 50 (50 mm), gebruik: buitentoepassing . . . leveren en vakkundig volgens de instructies van de fabrikant inbouwen.

Artikelnr.: _____
 Materiaal: _____ €/St.
 Loon: _____ €/St.
 Totale prijs: _____ €/St.

_____ stuks

Schlüter®-KERDI-DRAIN KD BV 50 MSBB als verticale vloerafvoer-set zonder stankafsluiter, met afwatering met 2 niveaus voor aansluiting van het onderste afdichtingsniveau en het oppervlak, met aansluitflens, Schlüter®-TROBA-PLUS 8 drainagemanchet en een geperforeerd inloopelement, afvoer DN 50 (50 mm), gebruik: buitentoepassing . . . leveren en vakkundig volgens de instructies van de fabrikant inbouwen.

Artikelnr.: _____
 Materiaal: _____ €/St.
 Loon: _____ €/St.
 Totale prijs: _____ €/St.

_____ stuks

Schlüter®-KERDI-DRAIN KD BV 50 ASLVB als verticale vloerafvoer-set zonder stankafsluiter, met afwatering op 2 niveaus voor aansluiting van het onderste afdichtingsniveau en het oppervlak, aansluitflens, Schlüter®-TROBA-PLUS 8 drainagemanchet, een geperforeerd inloopelement en opzetstuk voor losse plaatsing incl. rooster R15 ED1 S, afvoer DN 50 (50 mm), gebruik: buitentoepassing . . . leveren en vakkundig volgens de instructies van de fabrikant inbouwen.

Artikelnr.: _____
 Materiaal: _____ €/St.
 Loon: _____ €/St.
 Totale prijs: _____ €/St.

**Tekstmodules voor toebehoren:**

_____ stuks

Schlüter®-KERDI-DRAIN KD 15 R als renovatie-opzetstuk in roestvast staal voor de inbouw in nieuwe tegelbekledingen boven bestaande afvoeren

... leveren en vakkundig volgens de instructies van de fabrikant inbouwen.

Artikelnr.: _____

Materiaal: _____ €/St.

Loon: _____ €/St.

Totale prijs: _____ €/St.

_____ stuks

Schlüter®-KERDI-DRAIN KD 15 RL als tweedelig renovatieframe in roestvast staal en tweedelig rooster in kunststof voor inbouw achteraf rond een bestaande valbuis Ø 50-75 mm

... leveren en vakkundig volgens de instructies van de fabrikant inbouwen.

Artikelnr.: _____

Materiaal: _____ €/St.

Loon: _____ €/St.

Totale prijs: _____ €/St.

_____ stuks

Schlüter®-KERDI-DRAIN KD BS als brandwerende toepassing volgens toelatingsnummer voor de montage in de KD BAV 50 GVB vloer-afvoerset voor het voorkomen van brandoverdracht voor brandwerendheidsduur R120, R90, R60, R30 (afhankelijk van plafond)

... leveren en vakkundig inbouwen.

Artikelnr.: _____

Materiaal: _____ €/St.

Loon: _____ €/St.

Totale prijs: _____ €/St.

_____ stuks

Schlüter®-KERDI-DRAIN KD ZBS als doorgangsdichting met brandwering volgens toelatingsnummer voor brandcompartimentering van de kerngatboring (Ø 160 mm) en het gelijktijdig vermijden van geluidsbruggen in verbinding met de KD BAV 50 GVB vloer-afvoerset

... leveren en vakkundig inbouwen.

Artikelnr.: _____

Materiaal: _____ €/St.

Loon: _____ €/St.

Totale prijs: _____ €/St.

_____ stuks

Schlüter®-KERDI-DRAIN-R10 GT als droge stankafsluiter ter voorkoming van geurvorming zoals die kan optreden bij weinig gebruikte afvoersystemen door het uitdrogen van de stankafsluiter,

... leveren en vakkundig inbouwen.

Artikelnr.: _____

Materiaal: _____ €/St.

Loon: _____ €/St.

Totale prijs: _____ €/St.

_____ stuks

Schlüter®-KERDI-LINE-GTM als siliconen vervang-afsluitklep voor droge stankafsluiter

■ Schlüter®-KERDI-DRAIN-R10 GT

■ Schlüter®-KERDI-LINE-GTO

ter voorkoming van geurvorming zoals die kan optreden bij weinig gebruikte afvoersystemen door het uitdrogen van de stankafsluiter,

... leveren en vakkundig inbouwen.

Artikelnr.: _____

Materiaal: _____ €/St.

Loon: _____ €/St.

Totale prijs: _____ €/St.



