

Schlüter®-TROBA-STELZ

Tegeldragers
voor grootformaat plaalementen

7.3

Productdatablad

Toepassing en functie

Schlüter-TROBA-STELZ-MR zijn kunststofringen uit onrotbaar polyethyleen die worden gebruikt bij het leggen van grootformaat plaalementen op balkons en terrassen. De 25 mm hoge kunststofringen worden onder de punten gelegd waar de voegen van de plaalementen elkaar kruisen. Ze fungeren als "verloren bekisting" op de drainagemat Schlüter-TROBA-PLUS 8G en worden vervolgens opgevuld met verse mortel, bij voorkeur drainagemortel.

Schlüter-TROBA-STELZ-mortelringen kunnen als een telescoop in elkaar worden geschoven, zodat de bekleding gemakkelijk op hoogte kan worden gebracht, ongeacht of de onderliggende constructie al dan niet een helling vertoont.

Wanneer TROBA-STELZ is opgevuld met mortel, worden de plaalementen met de hoeken op deze mortelpunten gelegd, waarna ze op hoogte worden geklopt en uitgelijnd.

Het water dat op de afgewerkte bekleding terecht komt, kan langs de open blijvende voegen van de plaalementen afvloeien naar het oppervlaktedrainagesysteem TROBA-PLUS 8G.

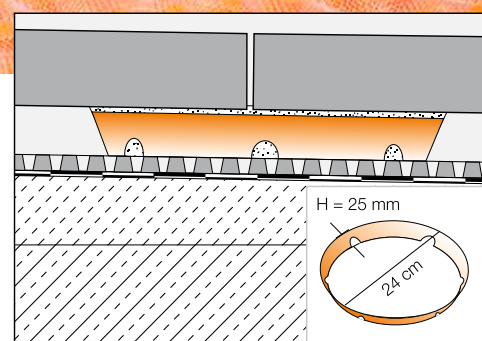
Van daaruit wordt het insijpelwater drukloos, overeenkomstig het afschot, naar de afwatering gevoerd.



Materiaaleigenschappen en toepassingsgebieden:

Schlüter-TROBA-STELZ-MR fungeert als bekisting voor tegeldragers bij het leggen van plaalementen op balkons en terrassen.

Het materiaal is onrotbaar, fysiologisch zonder bezwaar en compatibel met bitumen.



Materiaal

Schlüter-TROBA-STELZ-MR bestaat uit onrotbaar polyethyleen. De kunststofringen hebben een diameter van 24 cm en een hoogte van 25 mm.



Verwerking

1. Een geschikte ondergrond voor Schlüter-TROBA-STELZ-MR is het capillair passieve oppervlaktedrainagesysteem Schlüter-TROBA-PLUS 8G boven een draagkrachtige hellingslaag ($\geq 1,5\%$).
2. TROBA-STELZ-MR moeten worden geplaatst waar de voegen van de plaat-elementen elkaar kruisen. Ze worden opgevuld met verse mortel (bij voorkeur drainagemortel). TROBA-STELZ-MR moet tot ca. 5 mm over de rand met mortel worden gevuld, zodat de plaat-elementen op de juiste hoogte in de mortel kunnen worden geklopt.
Opmerking: Voor een betere hechting van de plaat-elementen in het mortelbed raden we aan om een contactlaag van dunbedmortel aan de achterkant van de plaat-elementen aan te brengen.
3. Om grotere constructiehoogten op te vangen, kan TROBA-STELZ-MR als een telescoop in elkaar worden geschoven. Wanneer de merktekens "A" en "B" op de zijkant van TROBA-STELZ zich tegenover elkaar bevinden, wordt een klemmende werking van de kunststofringen verkregen.

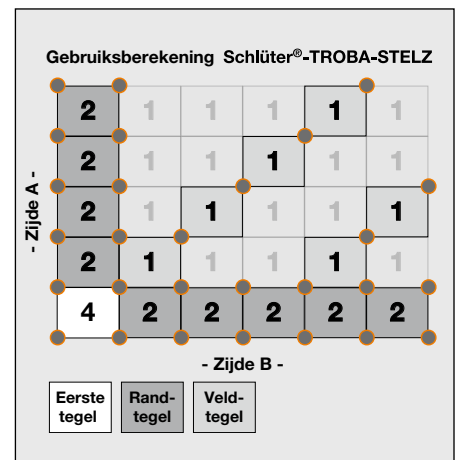
Productoverzicht:

Schlüter®-TROBA-STELZ-MR

TROBA-STELZ-MR = Mortelringen

Opmerking

Schlüter-TROBA-STELZ-MR is onrotbaar en vereist geen speciale reiniging en/of onderhoud.
Door de plaatsing op tegel dragers kan een eenzijdige of hoekbelasting automatisch leiden tot bewegingen van de plaat-elementen.



Tekstmodule:

_____ stuks Schlüter-TROBA-STELZ-MR op oppervlaktedrainagemat Schlüter-TROBA-PLUS 8G, als kunststof-bekistingsringen met \varnothing 24 cm, hoogte 25 mm, voor het realiseren van draagpunten voor plaat-elementen ter hoogte van de voegkruisingen van de plaat-elementen positioneren en opvullen met verse mortel. Bij grotere constructiehoogten moeten meerdere bekistingsringen telescopisch in elkaar worden geschoven. Bij de verwerking moeten de voorschriften van de fabrikant worden opgevolgd.

Art.-nr.: _____
Materiaal: _____ €/St.
Loon: _____ €/m²
Totaalprijs: _____ €/m²

