

## Schlüter®-BARA-RKK/-RKKE

### Randprofiel

Bevestiging op dekvloeren met afschot

# 5.24

Productdatablad

### Toepassing en functie

**Schlüter-BARA-RKK/-RKKE** zijn T-vormige afsluitprofielen met korte druiprand voor de vrije randzone van bekledingsconstructies op balkons en terrassen, die al beschikken over een op afschot aangebrachte dekvloer.

Het profiel **Schlüter-BARA-RKK** is geschikt voor de constructieopbouw met de ontkoppelingsmat Schlüter-DITRA.

De gesloten rand zorgt voor een mooie tegelafsluiting. Het profiel **Schlüter-BARA-RKKE** is bijzonder geschikt voor de constructieopbouw met hechtende drainage Schlüter-DITRA-DRAIN. De geperforeerde rand zorgt voor een mooie tegelafsluiting. Verder bedekt het profiel de vrije randzone van de onder de bekleding geplaatste hechtende drainage Schlüter-DITRA-DRAIN, waarbij via de openingen een voldoende grote afwaterings- en ontluuchtingsdoorgang is verzekerd.

Schlüter-BARA-RKK/-RKKE zorgt voor een keurige randafwerking en beschermt de vrije randzones tegen verwerking en aantasting. Het profiel wordt met het trapeziumvormig geperforeerde bevestigingsvlak met behulp van een hydraulisch hardende tegelijm in de randzone vastgelijmd.

Als contactafdichting kan Schlüter-KERDI, het geperforeerde bevestigingsvlak en de kleefflens overlappend, betrouwbaar worden bevestigd met de afdichtingslijm Schlüter-KERDI-COLL-L of met de montagelijm Schlüter-KERDI-FIX. Als spatelbare contactafdichtingssystemen uit de bouwchemie worden gebruikt, dient men rekening te houden met de uitvoeringsinstructies van de fabrikant.

Door de korte afstand van de druiprand is Schlüter-BARA-RKK/-RKKE bijzonder geschikt voor balkons resp. terrassen met balustradeconstructies aan de voorzijde.



### Materiaal

Het profiel is leverbaar in de volgende materiaaluitvoering:

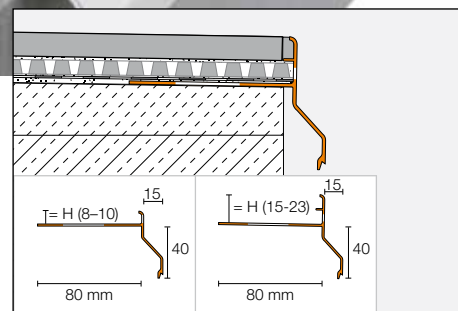
AC = Alu. met kleurcoating

C/A = MyDesign by Schlüter-Systems

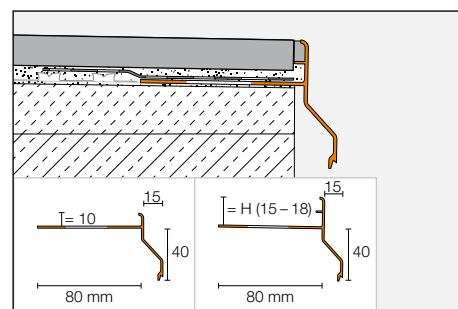
### Materiaaleigenschappen en toepassingsgebieden:

De coating van de aluminium profielen is kleurvast, UV- en weerbestendig.

Zichtbare oppervlakken moeten worden beschermd tegen schurende elementen. In specifieke toepassingen moet naargelang de chemische of mechanische belasting de toepasbaarheid van Schlüter-BARA-RKK/-RKKE worden gecontroleerd.



Inbouw Schlüter®-BARA-RKKE



Inbouw Schlüter®-BARA-RKK



Schlüter-BARA-RKK en -RKKE kunnen in de serie MyDesign by Schlüter-Systems\* naar keuze in 190 tinten uit het RAL-Classic-kleurenpalet worden gecoat.

\* Bij vragen over MyDesign by Schlüter-Systems staan onze technische adviseurs in de buitendienst en onze technische verkoopafdeling u graag met raad en daad bij.



Inbouw Schlüter®-BARA-RKK



Stootafdichting met Schlüter®-BARA-HV

### Verwerking van Schlüter®-BARA-RKK

1. Schlüter-BARA-RKK kiezen overeenkomstig de hoogte van de opbouw.
2. Schlüter-BARA-RKK wordt als randafsluithoek met het trapeziumvormig geperforeerde bevestigingsvlak ter hoogte van de rand van de cementdekvloer in de contactlaag van dunbedmortel ingebed en volledig bedekt. De stootnaden van de profielen moeten met het zelfklevende hechtvlies Schlüter-BARA-HV worden afgedicht (zie foto).
3. Schlüter-DITRA moet tot aan het bevestigingsvlak worden aangebracht. De aansluiting met het profiel moet gebeuren met afdichtingsband Schlüter-KERDI-KEBA. De afdichtingsband moet tenminste 5 cm over de Schlüter-DITRA, over het volledige bevestigingsvlak en tot aan de opstaande rand van Schlüter-BARA-RKK met afdichtingslijm Schlüter-KERDI-COLL-L of met de montagelijm Schlüter-KERDI-FIX worden verlijmd. Daarna kunnen de tegels rechtstreeks volgens het dunbedprocedé worden geplaatst, overeenkomstig de plaatsingsinstructies van productfiche 6.1 Schlüter-DITRA, waarbij de tegels met een vaste voegafstand tegen het afsluitvlak van Schlüter-BARA-RKK worden geplaatst en elastisch worden opgevoegd.
4. Schlüter-BARA-RKK moet, bij gebruik van een spatelbare afdichtingsmassa, aan de rand met het trapeziumvormig geperforeerde bevestigingsvlak in het afdichtingssysteem worden ingewerkt. De oppervlakteafdichting moet worden aangebracht tot aan de opstaande rand van het profiel. Bij de verwerking van contactafdichtingssytemen, moeten de instructies van de fabrikant in acht worden genomen.

### Verwerking van Schlüter®-BARA-RKKE

1. Schlüter-BARA-RKKE kiezen overeenkomstig de hoogte van de opbouw.
2. Schlüter-BARA-RKKE wordt als randafsluithoek met het trapeziumvormig geperforeerde bevestigingsvlak ter hoogte van de rand van de cementdekvloer in de contactlaag van dunbedmortel ingebed en volledig bedekt. De stootnaden van de profielen moeten met het zelfklevende hechtvlies Schlüter-BARA-HV worden afgedicht (zie foto).
3. Schlüter-KERDI moet op het bevestigingsvlak tot aan de opstaande rand van Schlüter-BARA-RKKE met afdichtingslijm Schlüter-KERDI-COLL-L of met de montagelijm Schlüter-KERDI-FIX worden verlijmd.
4. Schlüter-BARA-RKKE moet, bij gebruik van een spatelbare afdichtingsmassa, aan de rand met het trapeziumvormig geperforeerde bevestigingsvlak in het afdichtingssysteem worden ingewerkt. De oppervlakteafdichting moet worden aangebracht tot aan de opstaande rand van het profiel. Bij de verwerking van contactafdichtingssytemen, moeten de instructies van de fabrikant in acht worden genomen.
5. Op de contactafdichting wordt de hechtende drainage Schlüter-DITRA-DRAIN verlijmd, waarbij deze moet worden doortrokken tot onder het voegribje van het profiel. De profielhoogtes 21 en 23 mm zijn ook voor het gebruik van Schlüter-DITRA-DRAIN 8 geschikt. Er moet op worden gelet dat de drainage-ruimte bij het plaatsen van de bekleding niet wordt afgesloten.
6. Daarna kunnen de tegels rechtstreeks volgens het dunbedprocedé worden geplaatst, overeenkomstig de plaatsingsinstructies van productfiche 6.2 Schlüter-DITRA-DRAIN, waarbij de tegels met een vaste voegafstand tegen het afsluitvlak van Schlüter-BARA-RKKE worden geplaatst en elastisch worden opgevoegd.

#### Opmerking:

Voor binnen- en buitenhoeken zijn er voorgevormde hoekelementen beschikbaar. De profieluiteindes van Schlüter-BARA-RKK/-RKKE moeten met een tussenafstand van ca. 5 mm kops op elkaar aansluiten en worden met elkaar verbonden door er met behulp van de



montagelijm Schlüter-KERDI-FIX verbindingselementen op te klikken.

Er moet rekening worden gehouden met de geldende verwerkingsinstructies en plaatsingsrichtlijnen voor de betreffende bekledingsconstructie.

Alle gebruikte materialen moeten weerbestendig, waterdicht en voor buitentoepassing geschikt zijn.

## Opmerkingen

Schlüter-BARA-RKK/-RKKE vergt geen speciale reiniging en/of onderhoud.

Het gecoate oppervlak van het aluminium profiel is UV-bestendig en kleurvast.

Beschadigingen van het zichtbare oppervlak kunnen enkel worden hersteld door ze te overlakken.

## Productoverzicht:

### Schlüter®-BARA-RKK

Kleuren: AG = antracietgrijs, BW = zuiver wit, GM = grijsmetallic, PG = pastelgrijs, SB = zwartbruin,

C/A = MyDesign by Schlüter-Systems\*

Leverbare lengte: 2,50 m

Kleuren	AG	BW	GM	PG	SB	C/A
H = 10 mm	•	•	•	•	•	•
H = 15 mm	•	•	•	•	•	•
H = 18 mm	•	•	•	•	•	•
Hoek 90°	•	•	•	•	•	•
Hoek 135°	•	•	•	•	•	•
Binnenhoek 90°	•	•	•	•	•	•
Verbindingsstuk	•	•	•	•	•	•

\*klantspecifieke coating

### Schlüter®-BARA-RKKE

Kleuren: PG = pastelgrijs, GM = grijsmetallic,

SB = zwartbruin, C/A = MyDesign by Schlüter-

Systems\*

Leverbare lengte: 2,50 m

Kleuren	GM	PG	SB	C/A
H = 8 mm	•	•	•	•
H = 10 mm	•	•	•	•
H = 15 mm	•	•	•	•
H = 18 mm	•	•	•	•
H = 21 mm	•	•	•	•
H = 23 mm	•	•	•	•
Hoek 90°	•	•	•	•
Hoek 135°	•	•	•	•
Binnenhoek 90°	•	•	•	•
Verbindingsstuk	•	•	•	•

\*klantspecifieke coating

H = 21 en 23 mm zijn ook voor de toepassing met Schlüter®-DITRA-DRAIN 8 geschikt.

## Tekstmodule

\_\_\_\_\_ str. m Schlüter-BARA-RKK als T-vormig afsluitprofiel uit gecoat aluminium met korte druiprand en gesloten rand leveren en met het trapeziumvormig geperforeerde bevestigingsvlak volgens de voorschriften van de fabrikant vakkundig aan de rand op een al op afschot aangebrachte dekvloer inbouwen.

Toebehoren zoals binnen-/buitenhoeken en verbindingstukken

■ zijn in de eenheidsprijzen inbegrepen.

■ worden afzonderlijk verrekend.

Profielhoogte: \_\_\_\_\_ mm

Kleur: \_\_\_\_\_

Artikelnr.: \_\_\_\_\_

Materiaal: \_\_\_\_\_ €/m

Loon: \_\_\_\_\_ €/m

Totaalprijs: \_\_\_\_\_ €/m

## Tekstmodule

\_\_\_\_\_ str. m Schlüter-BARA-RKKE als T-vormig afsluitprofiel uit gecoat aluminium met korte druiprand en geperforeerde rand leveren en met het trapeziumvormig geperforeerde bevestigingsvlak volgens de voorschriften van de fabrikant vakkundig aan de rand op een al op afschot aangebrachte dekvloer inbouwen.

Toebehoren zoals binnen-/buitenhoeken en verbindingstukken

■ zijn in de eenheidsprijzen inbegrepen.

■ worden afzonderlijk verrekend.

Profielhoogte: \_\_\_\_\_ mm

Kleur: \_\_\_\_\_

Artikelnr.: \_\_\_\_\_

Materiaal: \_\_\_\_\_ €/m

Loon: \_\_\_\_\_ €/m

Totaalprijs: \_\_\_\_\_ €/m

