

Schlüter®-DILEX-KS

Bewegingsvoegprofiel

voor zwaar belaste omgevingen

4.8

Productdatablad



Toepassing en functie

Schlüter-DILEX-KS is een onderhoudsvrij bewegingsvoegprofiel voor mechanisch zwaar belaste vloeren, tegels of natuursteen. Schlüter-DILEX-KS biedt een betrouwbare randbescherming in bekledingen waarop intern transportverkeer wordt ingezet, en leent zich daardoor voor toepassingen in magazijnen, productiehallen, winkelcentra, ondergrondse parkeergarages of voor bekledingen die machinaal worden gereinigd. De trapeziumvormig geperforeerde, zijdelingse bevestigingsvlakken van roestvast staal of aluminium zijn met elkaar verbonden door een 11 mm of 6 mm brede bewegingszone van zacht thermoplastisch elastomeer. Dit rubberen element kan bij een eventuele beschadiging worden vervangen (niet bij de profielhoogten 2,5 / 4,5 en 6 mm). De randen van de bekleding worden door de speciale profielvorm van de zijdelingse profielen doeltreffend beschermd.

Schlüter-DILEX-KSA dient als flexibele aansluitvoeg tegen vaste bouwelementen. Bevestiging aan bijvoorbeeld raam- of deurkozijnen is mogelijk door de zelfklevende stroken. Bij DILEX-KSA wordt hetzelfde zijdelingse profiel gebruikt als bij DILEX-KS, zodat u hetzelfde uitzicht verkrijgt. Schlüter-DILEX-KS en -KSA zorgen voor geluidsonderbreking in het bekledingsmateriaal en reduceren de overdracht van contact- en constructiegeluid.



Materiaal

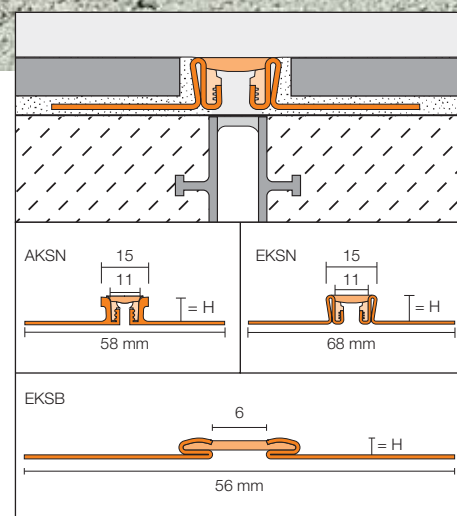
E = Roestvast staal

V2A materiaalnr. 1.4301 = AISI 304

V4A materiaalnr. 1.4404 = AISI 316L

A = Aluminium

De bewegingszone bestaat uit zeer flexibel, thermoplastisch elastomeer met klemribben uit een harder materiaal.





Materiaaleigenschappen en toepassingsgebieden:

De toepasbaarheid van het voorziene profieltype moet in specifieke gevallen worden getoetst aan de te verwachten chemische, mechanische of andere belastingen. Schlüter-DILEX-EKSN / -EKSB en -EKSA met draagprofielen uit roestvast staal 1.4301 (V2A) of 1.4404 (V4A) zijn bijzonder geschikt voor toepassingen die naast een hoge mechanische belastbaarheid ook een hoge bestandheid tegen chemicaliën vereisen, bijvoorbeeld door zuren of alkalische invloeden, reinigingsproducten of dooizout. Naargelang de te verwachten belasting kunt u kiezen tussen de legeringen in materiaal 1.4301 V2A of 1.4404 V4A. Bij hogere belastingen, bijv. in zwembaden (zoet water), moet V4A worden gebruikt. Ook roestvast staal is niet bestand tegen elke chemische belasting, zoals zout- en vloeizuren of bepaalde chloor- en zout bronwaterconcentraties. Dit geldt in bepaalde gevallen ook voor zoutwater-zwembaden. Bijzondere te verwachten belastingen moeten daarom vooraf worden gecontroleerd.

Schlüter-DILEX-AKSN en -AKSA met zijdelingse bevestigingsvlakken uit aluminium zijn gevoelig voor alkalische invloeden. In combinatie met vocht werken cementhoudende materialen alkalisch en inwerkingsduur leiden tot corrosie (vorming van aluminiumhydroxide). Daarom moet mortel- of voegmateriaal aan het zichtbare oppervlak onmiddellijk worden verwijderd en mogen vers geplaatste bekledingen niet met folie worden afgedekt. Het profiel moet over het volledige oppervlak in de contactlaag van de tegel worden ingebed, zodat er geen alkalisch water kan samenvloeien in de holle ruimten. De bewegingszones van de profieltypes van DILEX-KS en -KSA bestaan uit zeer flexibel, thermoplastisch elastomeer. Dit materiaal is UV-bestendig, geschikt voor buitentoepassingen en bestand tegen chemische belastingen die gewoonlijk optreden in combinatie met tegelbekledingen. Bovendien is het materiaal bestand tegen schimmels en bacteriën. De inlage is bestand tegen temperaturen van -60 °C tot +100 °C. Thermoplastisch elastomeer kan aan elkaar worden gelast om de profielen te verlengen.

Voor de vorming van voegkruisingen met DILEX-KS bewegingsvoegprofielen zijn de inlagen DILEX-KS/K in alle kleuren beschikbaar.

Verwerking Schlüter®-DILEX-KS

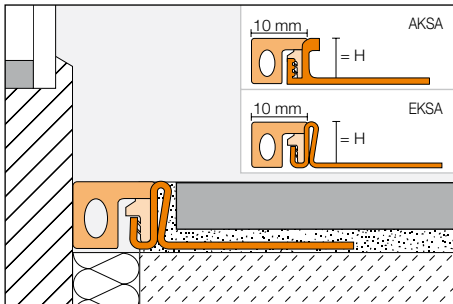
In combinatie met tegel- en natuursteenbekledingen:

1. DILEX-KS kiezen in functie van de dikte van de tegels.
2. Breng op de plaats waar het profiel moet komen tegelijm aan met een getande lijmkam.
3. DILEX-KS wordt met de trapeziumvormig geperforeerde bevestigingsvlakken in het lijmbed ingedrukt en juist uitgelijnd. Het profiel moet samenvallen met de eventuele bewegings- of scheidingsvoegen in de ondergrond.
4. De trapeziumvormig geperforeerde bevestigingsvlakken volledig met tegelijm bestrijken. Strijk de verticale profielvlakken schuin in met tegelijm.
5. De aangrenzende tegels moeten stevig worden ingedrukt en zo worden geplaatst dat de bovenste rand van het profiel perfect aansluit op de tegel (het profiel mag niet boven het tegelvlak uitsteken, beter is tot 1 mm eronder). De tegels moeten aan het profiel vol in de tegelijm worden ingebed. Er moet steeds een niet-gesneden tegelzijde aan het profiel grenzen.
6. Een voeg van ongeveer 2 mm tot aan het profiel moet worden vrijgelaten en de voegruimte tussen het profiel en de tegels wordt volledig opgevuld met mortel.
7. Bij de vorming van voegkruisingen moeten de profielen zodanig worden gesneden dat de trapeziumvormig geperforeerde bevestigingsvlakken bij de inbouw niet boven elkaar liggen.

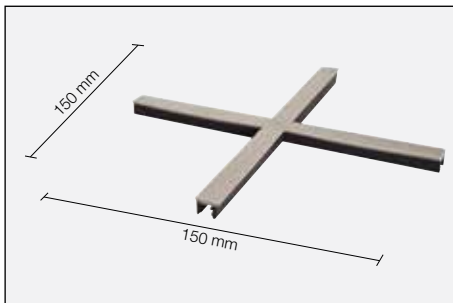
Voor een mooi voegenbeeld zijn de kruisvormige inlagen DILEX-KS/K in alle kleuren beschikbaar.

In combinatie met andere bekledingslagen:

1. DILEX-KS kiezen in functie van de dikte van de bekleding.
2. Daar waar het profiel wordt geplaatst, moet de contactlaag worden aangebracht.
3. DILEX-KS wordt met de trapeziumvormig geperforeerde bevestigingsvlakken in de contactlaag ingedrukt en juist uitgelijnd. De profielen zijn op voorhand eventueel te reinigen of te ontvetten. Het profiel moet samenvallen met de eventuele bewegings- of scheidingsvoegen in de ondergrond.
4. De trapeziumvormig geperforeerde bevestigingsvlakken moeten volledig met het bekledingsmateriaal worden bedekt,



Aansluitprofiel Schlüter-DILEX-KSA



Kruisvormige inlage Schlüter-DILEX-KS/K



zodat het afgewerkte bekledingsoppervlak perfect aansluit op de bovenste rand van het profiel. Het profiel mag in geen geval boven het bekledingsoppervlak uitsteken, beter is tot 1 mm eronder.

Verwerking Schlüter®-DILEX-KSA

1. DILEX-KSA kiezen in functie van de dikte van de tegels.
2. Breng op de plaats waar het profiel moet komen tegelijm aan met een getande lijmkam.
3. Het siliconepapier van de zelfklevende strook aan het profiel wordt verwijderd. Het profiel moet zo met de zelfklevende stroken aan het gereinigde bouwelement worden geplaatst, dat het trapeziumvormig geperforeerde bevestigingsvlak in de aangebrachte tegelijm kan worden gedrukt.
4. Het trapeziumvormig geperforeerde bevestigingsvlak volledig met tegelijm bestrijken. Strijk het verticale profielvlak schuin in met tegelijm.
5. De aangrenzende tegels moeten stevig worden ingedrukt en zo worden geplaatst dat de bovenste rand van het profiel perfect aansluit op de tegel (het profiel mag niet boven het tegelvlak uitsteken, beter is tot 1 mm eronder). De tegels moeten aan het profiel vol in de tegelijm worden ingebed. Er moet steeds een niet-gesneden tegelzijde aan het profiel grenzen.
6. Een voeg van ongeveer 2 mm tot aan het profiel moet worden vrijgelaten en de voegruimte tussen het profiel en de tegels wordt volledig opgevuld met mortel.

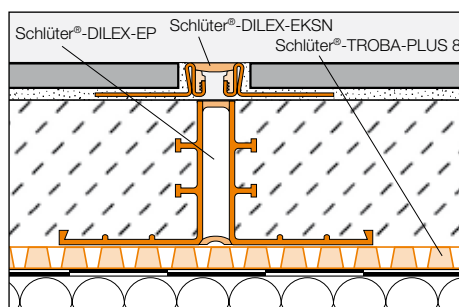
Opmerking

Schlüter-DILEX-KS en -KSA zijn bestand tegen schimmels en bacteriën en vereisen geen speciale reiniging en/of onderhoud. De bewegingszone van thermoplastisch elastomeer kan naderhand worden verwisseld (niet bij 2,5 mm / 4,5 mm en 6 mm).

Oppervlakken van roestvast staal, die blootgesteld worden aan de buitenlucht of aan agressieve invloeden, moeten nu en dan met een mild reinigingsmiddel worden gereinigd. Wanneer roestvast staal regelmatig wordt schoongemaakt, ziet het er niet alleen fraaier uit, maar bestaat er ook minder gevaar voor corrosie.

Voor alle reinigingsmiddelen geldt dat ze vrij moeten zijn van zout- en vloeizuren. Vermijd contact met andere metalen zoals normaal staal, daar dit tot roestvorming kan leiden. Dit geldt ook voor gereedschap zoals plamuurmes of staalwol om bijv. mortelresten te verwijderen.

Indien nodig kan reinigingspolish voor roestvast staal Schlüter-CLEAN-CP worden gebruikt.





Productoverzicht:

Schlüter®-DILEX-AKSN

A = Aluminium

Leverbare lengte: 2,50 m

Kleuren	G	HB	PG	GS	C	SG	DA	FG
H = 8 mm	•	•	•	•	•	•	•	•
H = 10 mm	•	•	•	•	•	•	•	•
H = 11 mm	•	•	•	•	•	•	•	•
H = 12,5 mm	•	•	•	•	•	•	•	•
H = 14 mm	•	•	•	•	•	•	•	•
H = 16 mm	•	•	•	•	•	•	•	•

Schlüter®-DILEX-EKSN

E = Roestvast staal 1.4301 (V2A)

Leverbare lengte: 2,50 m

Kleuren	G	HB	PG	GS	C	SG	DA	FG
H = 8 mm	•	•	•	•	•	•	•	•
H = 10 mm	•	•	•	•	•	•	•	•
H = 11 mm	•	•	•	•	•	•	•	•
H = 12,5 mm	•	•	•	•	•	•	•	•
H = 14 mm	•	•	•	•	•	•	•	•
H = 16 mm	•	•	•	•	•	•	•	•
H = 18,5 mm	•	•	•	•	•	•	•	•
H = 21 mm	•	•	•	•	•	•	•	•
H = 25 mm	•	•	•	•	•	•	•	•
H = 30 mm	•	•	•	•	•	•	•	•

Schlüter®-DILEX-EKSN V4A

E V4A = Roestvast staal 1.4404 (V4A)

Leverbare lengte: 2,50 m

Kleuren	G	HB	PG	GS	C	SG	DA	FG
H = 8 mm	•	•	•	•	•	•	•	•
H = 10 mm	•	•	•	•	•	•	•	•
H = 11 mm	•	•	•	•	•	•	•	•
H = 12,5 mm	•	•	•	•	•	•	•	•
H = 14 mm	•	•	•	•	•	•	•	•
H = 16 mm	•	•	•	•	•	•	•	•

Schlüter®-DILEX-EKSB

E = Roestvast staal 1.4301 (V2A)

Leverbare lengte: 2,50 m

Kleuren	G	HB	PG	GS
H = 2,5 mm	•	•	•	•
H = 4,5 mm	•	•	•	•
H = 6 mm	•	•	•	•

Schlüter®-DILEX-EKSB V4A

E V4A = Roestvast staal 1.4404 (V4A)

Leverbare lengte: 2,50 m

Kleuren	G	HB	PG	GS
H = 2,5 mm	•	•	•	•
H = 4,5 mm	•	•	•	•
H = 6 mm	•	•	•	•

Schlüter®-DILEX-KS/EL

Kleuren	G	HB	PG	GS	C	SG	DA	FG
Inlage 11 mm	•	•	•	•	•	•	•	•

Schlüter®-DILEX-KS/K

Kleuren	G	HB	PG	GS	C	SG	DA	FG
Inlage 11 mm	•	•	•	•	•	•	•	•

Schlüter®-DILEX-AKSA

A = Aluminium

Leverbare lengte: 2,50 m

Kleuren	G	HB	PG	GS
H = 8 mm	•	•	•	•
H = 10 mm	•	•	•	•
H = 11 mm	•	•	•	•
H = 12,5 mm	•	•	•	•
H = 14 mm	•	•	•	•

Schlüter®-DILEX-EKSA

E = Roestvast staal 1.4301 (V2A) Leverbare lengte: 2,50 m

Kleuren	G	HB	PG	GS
H = 8 mm	•	•	•	•
H = 10 mm	•	•	•	•
H = 11 mm	•	•	•	•
H = 12,5 mm	•	•	•	•
H = 14 mm	•	•	•	•
H = 16 mm	•	•	•	•
H = 18,5 mm	•	•	•	•
H = 21 mm	•	•	•	•
H = 25 mm	•	•	•	•
H = 30 mm	•	•	•	•

Schlüter®-DILEX-EKSA V4A

E V4A = Roestvast staal 1.4404 (V4A)

Leverbare lengte: 2,50 m

Kleuren	G	HB	PG	GS
H = 8 mm	•	•	•	•
H = 10 mm	•	•	•	•
H = 11 mm	•	•	•	•
H = 12,5 mm	•	•	•	•
H = 14 mm	•	•	•	•
H = 16 mm	•	•	•	•

Schlüter®-DILEX-KSA/EL

Kleuren	G	HB	PG	GS
Inlage 10 mm	•	•	•	•

Kleuren bewegingszone:

G = grijs

HB = lichtbeige

PG = pastelgrijs

GS = grafietzwart

C = crème

SG = steengrijs

DA = donker antraciet

FG = voegengrijs

Tekstmodule:

_____ str. m Schlüter-DILEX-KS als bewe-
gingsvoegprofiel met zijdelingse profielen van

- E = roestvast staal 1.4301 (V2A)
- E V4A = roestvast staal 1.4404 (V4A)
- A = aluminium

met trapeziumvormig geperforeerde bevesti-
gingsvlakken in een U-vormige profielkamer
bevestigde 11 mm brede bewegingszone van
thermoplastisch elastomeer, leveren en tijdens
het plaatsen van de tegels vakkundig inbouwen
met inachtneming van de voorschriften van de
fabrikant.

De inbouw van kruisvormige inlagen

- moet in de eenheidsprijzen worden verrekend.
- wordt afzonderlijk verrekend.

Profielhoogte:

(afhankelijk van de tegeldikte): _____ mm

Kleur: _____

Art.-nr.: _____

Materiaal: _____ €/m

Loon: _____ €/m

Totaalprijs: _____ €/m

Tekstmodule:

_____ str. m Schlüter-DILEX-EKSB als bewe-
gingsvoegprofiel met zijdelingse roestvaststalen
profielen, met trapeziumvormig geperforeerde
bevestigingsvlakken en een 6 mm brede bewe-
gingszone van thermoplastisch elastomeer,
leveren en tijdens het plaatsen van tegels of
andere bekledingslagen vakkundig inbouwen
met inachtneming van de voorschriften van de
fabrikant.

- E = roestvast staal 1.4301 (V2A)
- E V4A = roestvast staal 1.4404 (V4A)

Profielhoogte:

(afhankelijk van de laagdikte): _____ mm

Kleur: _____

Art.-nr.: _____

Materiaal: _____ €/m

Loon: _____ €/m

Totaalprijs: _____ €/m

Tekstmodule:

_____ str. m Schlüter-DILEX-KSA als aan-
sluitvoegprofiel met zijdelingse profielen van

- E = roestvast staal 1.4301 (V2A)
- E V4A = roestvast staal 1.4404 (V4A)
- A = aluminium

met trapeziumvormig geperforeerd beves-
tigingsvlak in een U-vormige profielkamer
bevestigde 10 mm brede bewegingszone van
thermoplastisch elastomeer, leveren en tijdens
het plaatsen van de tegels vakkundig inbouwen
met inachtneming van de voorschriften van de
fabrikant.

Profielhoogte:

(afhankelijk van de tegeldikte): _____ mm

Kleur: _____

Art.-nr.: _____

Materiaal: _____ €/m

Loon: _____ €/m

Totaalprijs: _____ €/m

Toepassingsgebieden volgens plaatselijke belasting**Personen**

Totaalgewicht –

**Winkelwagen**

Totaalgewicht max. 0,4 t
bij DILEX-AKSA niet toegestaan

**Personenwagen**

Totaalgewicht max. 3,5 t

**Vrachtwagen**

Totaalgewicht max. 40 t

**Heftruck**

bij DILEX-EKSN:

Luchtbanden

Totaalgewicht max. 5 t

Volle rubberbanden

Totaalgewicht max. 2,5 t

bij DILEX-EKSB:

Luchtbanden

Totaalgewicht max. 1,5 t

Volle rubberbanden

Totaalgewicht max. 1,5 t

bij DILEX-AKSN /-AKSA /-EKSA:

niet toegestaan

**Palletwagen**

Harde rubberbanden

Totaalgewicht max. 2,5 t
(enkel palletwagen met tandem-
lastwielen toegestaan)

● toegestaan

● niet toegestaan

