

Schlüter®-RONDEC-STEP

Wandhoeken en afsluitingen
voor decoratieve randbescherming

2.8

Productdatablad

Toepassing en functie

Schlüter-RONDEC-STEP is een afsluitprofiel voor keukenwerkbladen of plateaus die een keramische bekleding krijgen.

Het zichtbare deel van het profiel vormt een symmetrisch afgeronde buitenhoek voor de tegelbekleding en dekt de kopse rand van het werkblad af met een verticaal vlak.

De in twee oppervlakken leverbare aluminium profielen hebben een decoratief effect en zorgen voor een interessant contrast.

Bij Schlüter-RONDEC-STEP-CT kan in de voorste uitsparing van het profiel de bekleding van het werkblad of een ander decoratief materiaal worden aangebracht.

Naast het decoratieve aspect van de profielen worden de tegels aan de randen doeltreffend beschermd tegen schade door mechanische belasting.

Voor een mooie verbinding van de profielen aan binnen- en buitenhoeken zijn bijpassende vormstukken verkrijgbaar voor RONDEC-STEP.



Materiaal

RONDEC-STEP bestaat uit aluminium dat is voorzien van verschillende, geanodiseerde oppervlakken.

AE = Alu. bruut mat geanodiseerd

ACGB = Alu. chroom geborsteld geanod.

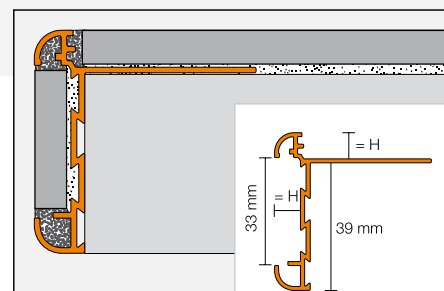
C/A = MyDesign by Schlüter-Systems*

*alleen bij Schlüter-RONDEC-STEP

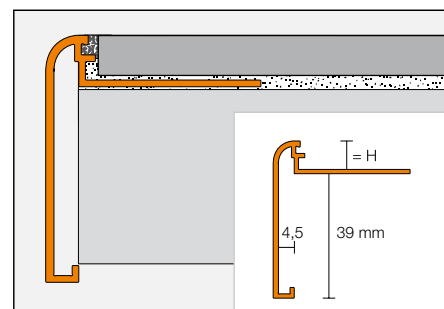
Materiaaleigenschappen en toepassingsgebieden:

RONDEC-STEP wordt in diverse materialen en oppervlakteafwerkingen geproduceerd. De toepasbaarheid van het profiel moet in specifieke gevallen worden getoetst aan de te verwachten chemische of mechanische belastingen. Hierna kunnen slechts enkele algemene richtlijnen worden gegeven.

Het aluminium heeft door de anodisatielaag een veredeld oppervlak dat bij normaal gebruik niet meer verandert. De zichtbare oppervlakken moeten worden beschermd tegen schurende of krassende belasting. Aluminium is gevoelig voor alkalische invloeden. Cementhoudende materialen hebben in combinatie met vocht een alkalische werking en kunnen, afhankelijk van de con-



Schlüter-RONDEC-STEP-CT



Schlüter-RONDEC-STEP



centratie en de inwerkingsduur, tot corrosie leiden (vorming van aluminiumhydroxide). Daarom moet mortel of voegmateriaal op het zichtbare oppervlak onmiddellijk worden verwijderd en mogen vers geplaatste bekledingen niet met folie worden afgedekt. Het profiel moet vol in de contactlaag van de tegel worden ingebed, zodat er geen water in holle ruimten kan ophopen.

Schlüter-RONDEC-STEP-AC (aluminium met kleurcoating): Het aluminium wordt zorgvuldig voorbehandeld en vervolgens met poederlak gecoat. De coating is kleurvast, UV- en weerbestendig. Zichtbare randen moeten worden beschermd tegen schurende of krassende voorwerpen.



RONDEC-STEP-AC (aluminium met kleurcoating) kan in de serie MyDesign by Schlüter-Systems* van een digitale print worden voorzien (voor meer eigenschappen, zie RONDEC-STEP-AC).

*Bij vragen over MyDesign by Schlüter-Systems staan onze technische adviseurs in de buitendienst en onze technische verkoopafdeling u graag met raad en daad bij.

Opmerking: Wegens de verschillende productietechnieken kunnen kleurverschillen tussen de RONDEC-STEP profielen en andere Schlüter-profielen met geanodiseerde oppervlakken niet worden uitgesloten.

Verwerking

1. RONDEC-STEP moet overeenkomstig de dikte van de tegel worden gekozen.
2. Breng met een lijmkam tegellijm aan op de plaats waar het bevestigingsvlak moet komen.
3. RONDEC-STEP moet met het trapeziomvormig geperforeerde bevestigingsvlak in het lijmbed worden gedrukt en uitgelijnd.
4. Bestrijk het geperforeerde bevestigingsvlak volledig met tegellijm.
5. De aangrenzende tegels moeten stevig worden aangedrukt en zo worden uitgelijnd, dat de bovenste rand van het profiel gelijk met de tegel ligt (het profiel mag niet boven het bekledingsoppervlak uitsteken, beter is tot ca. 1 mm eronder). De tegels moeten aan het profiel over het volledige oppervlak worden ingebed.
6. De tegels worden tegen het zijdelingse voegribje gelegd, zodat een regelmatige voeg van 1,5 mm ontstaat.
7. Bij het profiel RONDEC-STEP-CT moet het decoratieve materiaal op maat worden gesneden en met geschikte lijm worden aangebracht.
8. Vul de voegruimte tussen de tegels en het profiel volledig op met voegmortel.
9. Gebruik op gevoelige oppervlakken materiaal en gereedschap die geen krassen of beschadigingen veroorzaken. Verontreinigingen door mortel of tegellijm moeten vooral bij aluminium direct worden verwijderd.
10. Voor binnen- en buitenhoeken zijn bijpassende hoekstukken leverbaar.

Opmerking

Schlüter-RONDEC-STEP vergt geen speciale reiniging of onderhoud. Voor gevoelige oppervlakken mogen geen schurende reinigingsmiddelen worden gebruikt. Beschadigingen van de anodisatielaag kunnen enkel worden hersteld door ze te overlakken.



Schlüter-RONDEC-STEP



Schlüter-RONDEC-STEP-CT



Productoverzicht:

Schlüter®-RONDEC-STEP

AE = Alu. bruut mat geanodiseerd /

ACGB = Alu. chroom geborsteld geanodiseerd

AC = Alu. met kleurcoating

Leverbare lengte: 2,50 m

Materiaal	AE	ACGB	C/A*
H = 8 mm	•	•	•
H = 10 mm	•	•	•
H = 12,5 mm	•	•	•
Buitenhoek 90°	•	•	•
Buitenhoek 135°	•	•	•
Binnenhoek 90°	•	•	•
Binnenhoek 135°	•	•	•

* klantspecifieke print

Schlüter®-RONDEC-STEP-CT

AE = Alu. bruut mat geanodiseerd /

ACGB = Alu. chroom geborsteld geanodiseerd

Leverbare lengte: 2,50 m

Materiaal	AE	ACGB
H = 8 mm	•	•
H = 10 mm	•	•
H = 12,5 mm	•	•
Buitenhoek 90°	•	•
Buitenhoek 135°	•	•
Binnenhoek 90°	•	•
Binnenhoek 135°	•	•

Tekstmodule:

_____str. m Schlüter-RONDEC-STEP als bekledingsafsluitprofiel met trapeziumvormig geperforeerd bevestigingsvlak en een breed zichtbaar vlak met afgeronde aansluithoek, leveren en vakkundig inbouwen.

Bij de verwerking moeten de voorschriften van de fabrikant worden opgevolgd.

Materiaal: _____

■ AE = Alu. bruut mat geanodiseerd

■ ACGB = Alu. chroom geborsteld geanod.

■ C/A = MyDesign by Schlüter-Systems

Profielhoogte: ■ 8 mm ■ 10 mm ■ 12,5 mm

Art.nr.: _____

Materiaal: _____ €/m

Loon: _____ €/m

Totaalprijs: _____ €/m

Tekstmodule:

_____str. m Schlüter-RONDEC-STEP-CT als bekledingsafsluitprofiel met trapeziumvormig geperforeerd bevestigingsvlak en een breed zichtbaar vlak met uitsparing voor decoratief materiaal en afgeronde aansluithoeken, leveren en vakkundig inbouwen.

Bij de verwerking moeten de voorschriften van de fabrikant worden opgevolgd.

Materiaal: _____

■ AE = Alu. bruut mat geanodiseerd

■ ACGB = Alu. chroom geborsteld geanod.

Profielhoogte: ■ 8 mm ■ 10 mm ■ 12,5 mm

Art.nr.: _____

Materiaal: _____ €/m

Loon: _____ €/m

Totaalprijs: _____ €/m

