

Schlüter®-ARCLINE-APE

Wandhoeken en afsluitingen
voor het plaatsen van decoratieve accessoires

2.19

Productdatablad

Toepassing en functie

Schlüter-ARCLINE-APE is een decoratief wandafsluitprofiel met een decoratieve inlage in dezelfde kleur als het profiel voor horizontale plaatsing.

Wanneer de decoratieve inlage wordt weggenomen, verschijnt er een schaduwvoeg, waarin accessoires uit de Schlüter-ARCLINE-BAK-serie kunnen worden gehangen.

Schlüter-ARCLINE-APE heeft een zichtvlak met een smalle groef, waarin naar wens ARCLINE-BAK-accessoires of een decoratieve inlage van Schlüter-ARCLINE kan worden geplaatst. Schlüter-ARCLINE-APE is goed combineerbaar met de Schlüter-QUADEC-profielen voor uitwendige hoeken.

Materiaal

Schlüter-ARCLINE-APE is leverbaar in de volgende materiaaluitvoeringen:

- AE = Alu. bruut mat geanodiseerd
- AC = Alu. met kleurcoating
- TS = Alu. met structuurcoating

Decoratieve inlage:
thermoplastisch elastomeer

Materiaaleigenschappen en toepassingsgebieden

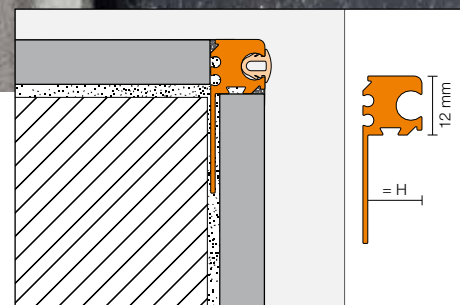
Aluminium geanodiseerd: het aluminium heeft door de anodisatielaag een veredeld oppervlak dat bij normaal gebruik niet meer verandert. Zichtbare oppervlakken moeten worden beschermd tegen schurende of krassende voorwerpen. Aluminium is gevoelig voor alkalische invloeden. Cementhoudende materialen hebben in combinatie met vocht een alkalische werking en kunnen, afhankelijk van de concentratie en de inwerkingsduur, tot corrosie



leiden (vorming van aluminiumhydroxide). Verontreinigingen door mortel of tegellijm moeten vooral bij aluminium direct worden verwijderd.

Aluminium met kleurcoating: het aluminium krijgt een voorbehandeling (gechromateerd) en wordt met polyurethaan-poederlak gecoat. De coating is kleurvast, UV- en weerbestendig. De zichtbare randen moeten worden beschermd tegen schurende en krassende voorwerpen.

Aluminium structuur-gecoat: dit zijn oppervlakken met een natuurlijk karakter (verdere eigenschappen, zie bij aluminium met kleurcoating).





Verwerking

1. Schlüter-ARCLINE-APE wordt geselecteerd in functie van de tegeldikte. Daar waar het profiel wordt geplaatst, moet tegelijk met een getande lijmkam worden aangebracht. Opmerking: Afhankelijk van het accessoire moet er met de inbouwhoogte van de profielen rekening worden gehouden (zie productfiche 2.20 Schlüter-ARCLINE accessoires). In principe adviseren wij het profiel niet lager dan op een hoogte van 70 cm te plaatsen.
2. Schlüter-ARCLINE-APE moet met het geperforeerde bevestigingsvlak in het lijmbed worden gedrukt en uitgelijnd.
3. Breng over het hele geperforeerde bevestigingsvlak tegelijk aan en vul de holle profielruimtes aan de achterzijde.
4. Druk de aangrenzende tegels goed vast en lijn ze zo uit dat de bovenkant van het profiel er licht boven uitsteekt of vlak ligt met de tegel (het profiel mag niet dieper worden gedrukt dan de bekleding, liever 1 mm uitsteken).
5. De tegel wordt tegen het zijdelingse voegribje geplaatst; dit garandeert een gelijkmatige voeg van 1,5 mm.
6. De vanaf de fabriek geplaatste, decoratieve inlage voorkomt dat het voegmateriaal tijdens het voegen binnendringt. Verwijder dit direct na het voegen.
7. Vervolgens kunnen Schlüter-ARCLINE-accessoires of de decoratieve inlage (dat met schoon water is gereinigd) worden geplaatst.

Opmerking

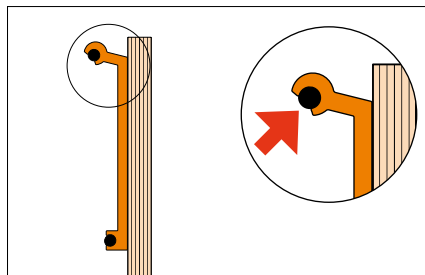
Schlüter-ARCLINE-APE vergt geen speciaal onderhoud. Voor een probleemloze montage op een later tijdstip moet de groef schoon worden gehouden. Gebruik geen schurende reinigingsmiddelen voor gevoelige oppervlakken. Beschadigingen aan de anodisatielaag kunnen enkel worden verholpen door ze te overlakken.

Montage van ARCLINE-accessoires

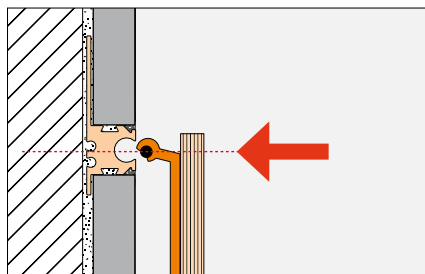
8. Controleer of het snoer correct in de kliknok is aangebracht.
9. Houd het accessoire parallel met de wand, zodat de kliknok zich ter hoogte van het opnameprofiel bevindt.
10. Draai het accessoire langzaam naar boven (tot ongeveer 40°) en voer tegelijkertijd ter hoogte van het opnameprofiel een lichte druk uit.
11. Het accessoire klikt hoorbaar vast in het opnameprofiel.

12. Het accessoire wordt in de juiste positie gebracht door het langzaam terug naar de wand te bewegen.
13. De bijgeleverde decoratieve klem moet tussen de wand en de glasdraagplaat op het klemprofiel worden vastgedrukt.
14. Bij twee klemprofielen moeten er ook twee decoratieve klemmen worden gebruikt.
15. Optioneel kunnen de meegeleverde afstandhouders (a. siliconen afstandhouder, b. zuignap) tegen de onderkant aan de achterzijde van het accessoire worden bevestigd.

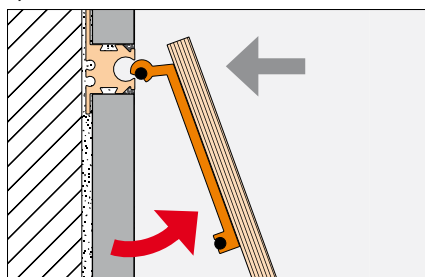
Opmerking: Als het accessoire weer moet worden verwijderd, moeten eerst de decoratieve klemmen met de meegeleverde accessoiretiller worden verwijderd. Voer daarna de genoemde stappen in omgekeerde volgorde uit. Ter hoogte van de bevestiging wordt alleen licht getrokken; er wordt geen druk uitgeoefend.



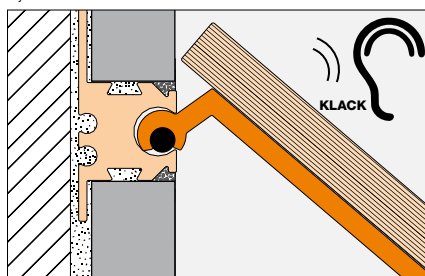
bij 8.



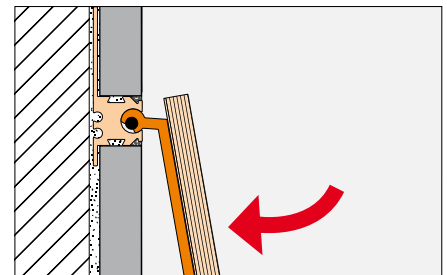
bij 9.



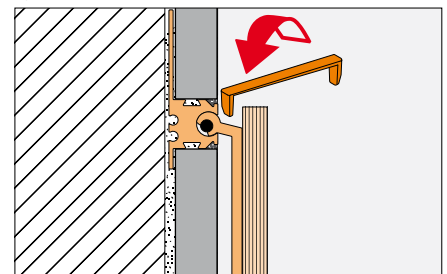
bij 10.



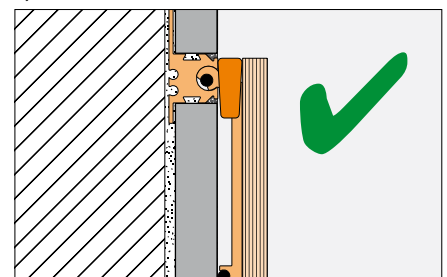
bij 11.



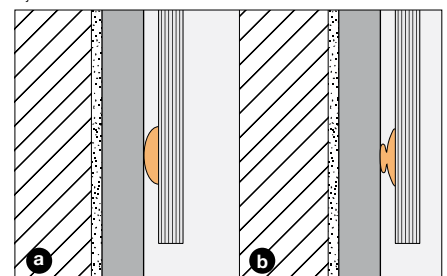
bij 12.



bij 13.



bij 14.



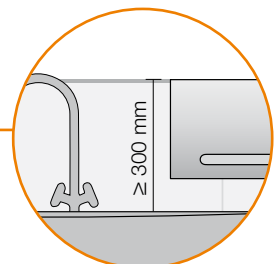
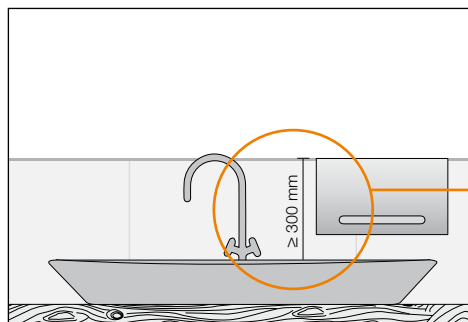
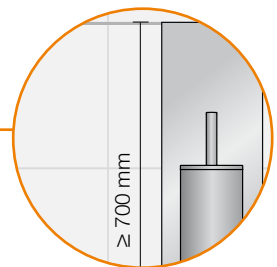
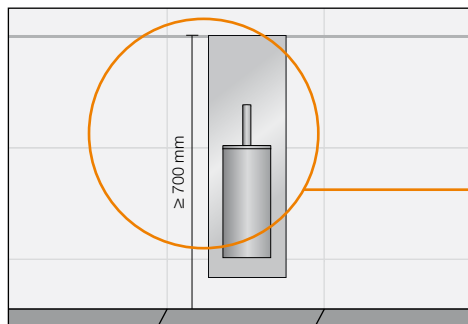
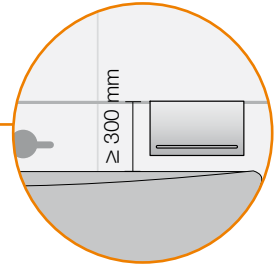
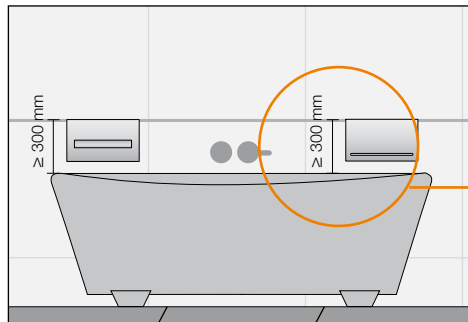
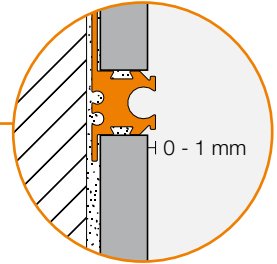
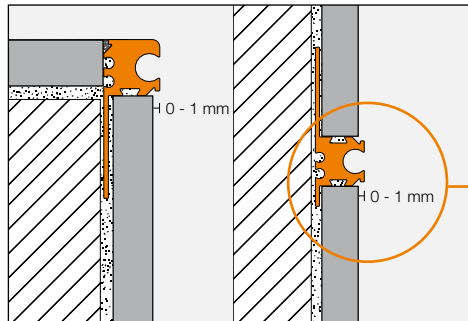
bij 15.



Minimumafstanden voor Schlüter®-ARCLINE-BAK badkameraccessoires

i

- Min. afstand tot badkamer-elementen zoals een bad of wastafel: 30 cm
- Min. afstand tot de vloer bij gebruik van WC-borstelset Schlüter-ARCLINE-BAK-TB: 70 cm
- Profiel gelijk met de bekleding of tot 1 mm uitstekend inbouwen





Productoverzicht:

Schlüter®-ARCLINE-APE

AE = Alu. bruut mat geanodiseerd

AC = Alu. met kleurcoating

TS = Alu. met structuurcoating

Kleuren:

MBW = zuiver wit mat

TSDA = structuur-gecoat donker antraciet

TSC = structuur-gecoat crème

Leverbare lengte: 2,50 m

Schlüter®-ARCLINE-APE sierprofiel

H = mm	8	11
AE	•	•
MBW	•	•
TSDA	•	•
TSC	•	•
Eindkap	•	•
Decoratieve inlage	•	•
Verbindingsstuk	•	•



Schlüter®-ARCLINE-APE eindkap



Schlüter®-ARCLINE-APE verbindingsstuk

Schlüter®-ARCLINE decoratieve inlage

Leverbare lengte: 2,50 m

Kleur	AE	MBW	TSDA	TSC
	•	•	•	•



Tekstmodule

_____ str. m Schlüter-ARCLINE-APE als sierprofiel met trapeziumvormig geperforeerd bevestigingsvlak en opnamefunctie voor een decoratieve inlage of bijbehorende accessoires leveren en vakkundig inbouwen.

De verwerkingsvoorschriften van de fabrikant moeten worden opgevolgd.

Materiaal:

- AE = Alu. bruut mat geanodiseerd

- AC = Alu. met kleurcoating

- TS = Alu. met structuurcoating

Profielhoogte: _____ mm

Art.-nr.: _____

Materiaal: _____ €/m

Loon: _____ €/m

Totaalprijs: _____ €/m