

Schlüter®-VINPRO-RO

Afsluitprofiel voor elastische bekledingen
aan wanden

18.5

Productdatablad

Toepassing en functie

Schlüter-VINPRO-RO is een hoogwaardig afsluit- en randprofiel van geanodiseerd aluminium voor het creëren van mooi gevormde buitenhoeken aan wanden met elastische bekledingen (bijv. LVT-designbekledingen). De contour van het profiel vormt een symmetrisch afgeronde hoek en bedekt de snijranden van de aangrenzende bekleding. Het profiel wordt met geschikte schroeven of een geschikte montagelijm (bijv. Schlüter-KERDI-FIX) aan de wand bevestigd.

Materiaal

Schlüter-VINPRO-RO is leverbaar in de volgende materiaaluitvoeringen:

ACGB = Alu. chroom
geborsteld geanodiseerd

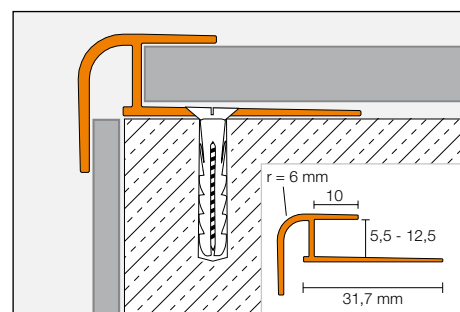
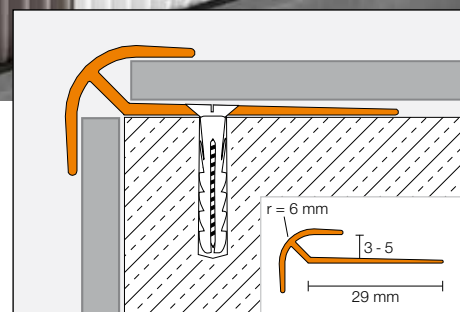
ATGB = Alu. titanium
geborsteld geanodiseerd
(kleurafwijkingen t.o.v. andere Schlüter-profielen in ATGB-uitvoering zijn mogelijk)

ABGB = Alu. brons
geborsteld geanodiseerd

Materiaaleigenschappen en toepassingsgebieden:

De geschiktheid van het profiel bij chemische of mechanische belastingen moet in de specifieke toepassing worden nagegaan. Hierna kunnen slechts enkele algemene richtlijnen worden gegeven.

Aluminium geanodiseerd: het aluminium heeft door de anodisatielaag een veredeld oppervlak dat door agressieve stoffen of schurende belastingen kan worden beschadigd. Beschadigingen aan de anodisatielaag kunnen enkel worden verholpen door ze te overlakken.





Verwerking

Bevestiging met schroeven:

1. Schlüter-VINPRO-RO moet afhankelijk van de bekledingsdikte worden gekozen.
2. Op de plaats waar de bekleding moet worden begrensd, moeten de boorgaten op de ondergrond worden afgetekend en moeten er gaten voor pluggen met een diameter van 5 mm worden geboord.
3. Het profiel moet met verzonken schroeven van \varnothing 3,5 mm tegen de wand worden vastgezet.
4. De bekleding moet worden aangebracht volgens de voorschriften van de fabrikant.

Bevestiging met montagelijm:

1. Schlüter-VINPRO-RO moet afhankelijk van de bekledingsdikte worden gekozen.
2. Op de plaats waar de bekleding moet worden begrensd, moet het profiel met de montagelijm KERDI-FIX of een gelijkwaardig product worden aangebracht. Deze verwerkingsmethode is met name geschikt wanneer het profiel niet met schroeven op de ondergrond kan worden bevestigd.
3. De bekleding moet worden aangebracht volgens de voorschriften van de fabrikant.

Opmerking: Hiervoor moet de ondergrond draagkrachtig en vrij van verontreinigingen zijn.

Opmerking

Schlüter-VINPRO-RO vergt geen speciale reiniging of onderhoud. Voor gevoelige oppervlakken mogen geen schurende reinigingsmiddelen worden gebruikt.

Beschadigingen aan de anodisatielaag kunnen enkel worden verholpen door ze te overlakken. Voor alle reinigingsmiddelen geldt dat ze vrij moeten zijn van zout- en vloeizuren.



Productoverzicht:

Schlüter®-VINPRO-RO

ACGB = Alu. chroom geborsteld geanodiseerd / ATGB = Alu. titanium geborsteld geanodiseerd / ABGB = Alu. brons geborsteld geanodiseerd

Leverbare lengte: 2,50 m

H = mm	3	4	5	5,5	6	6,5	7	7,5	8	8,5	9	10	11	12,5
ACGB	•	•	•	•	•	•	•	•	•	•	•	•	•	•
ATGB	•	•	•	•	•	•	•	•	•	•	•	•	•	•
ABGB	•	•	•	•	•	•	•	•	•	•	•	•	•	•

Tekstmodule:

_____ str. m. Schlüter-VINPRO-RO als hoogwaardig profiel voor het creëren van mooi gevormde buitenhoeken aan wanden leveren en vakkundig inbouwen.

De verwerkingsvoorschriften van de fabrikant moeten worden opgevolgd.

Materiaal:

ACGB = Alu. chroom geborsteld geanodiseerd

ATGB = Alu. titanium geborsteld geanodiseerd

ABGB = Alu. brons geborsteld geanodiseerd

Profielkamerhoogte H = _____ mm

Art.nr.: _____

Materiaal: _____ €/m

Loon: _____ €/m

Totaalprijs: _____ €/m