

## Schlüter®-VINPRO-U

Afsluitprofiel voor elastische bekledingen  
voor traploze overgangen

# 18.3

Productdatablad

### Toepassing en functie

**Schlüter-VINPRO-U** is een speciaal afsluitprofiel van geanodiseerd aluminium voor een traploze overgang van een elastische bekleding (bijv. LVT-vloeren) naar een aangrenzende, lager gelegen bekleding. Dankzij het afgeschuinde zichtbare vlak van VINPRO-U bestaat er geen struikelrand tussen bekledingen van verschillende hoogtes. Bovendien biedt het profiel een goede randbescherming, doordat de elastische bekleding wordt omrand.

### Materiaal

Schlüter-VINPRO-U is leverbaar in de volgende materiaaluitvoeringen:

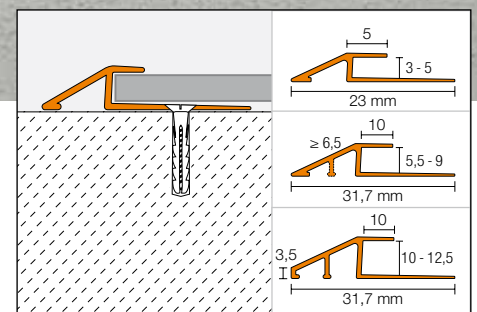
- ACGB = Alu. chroom geborsteld  
geanodiseerd
- ATGB = Alu. titanium geborsteld  
geanodiseerd (kleurafwijkingen  
ten opzichte van andere  
Schlüter-profielen in ATGB-  
uitvoering zijn mogelijk)
- ABGB = Alu. brons geborsteld  
geanodiseerd

### Materiaaleigenschappen en toepassingsgebieden

Bij een te verwachten chemische of mechanische belasting moet de toepasbaarheid van het profiel worden nagegaan.

Hierna kunnen slechts enkele algemene richtlijnen worden gegeven.

Aluminium geanodiseerd: het aluminium heeft door de anodisatielaag een veredeld oppervlak dat door agressieve stoffen of schurende belastingen kan worden beschadigd. Beschadigingen aan de anodisatielaag kunnen enkel worden verholpen door ze te overlakken.





## Verwerking

### Bevestiging met schroeven:

1. Schlüter-VINPRO-U moet afhankelijk van de bekledingsdikte worden gekozen.
2. Op de plaats waar de bekleding moet worden omrand, moeten de boorgaten op de ondergrond worden afgetekend en moeten er gaten voor pluggen met een diameter van 5 mm worden geboord.
3. Het profiel moet met verzonken schroeven van Ø 3,5 mm op de vloer worden vastgezet.
4. De voorschriften van de fabrikant moeten worden aangehouden bij het plaatsen van de bekleding.

### Bevestiging met montagelijm:

1. Schlüter-VINPRO-U moet afhankelijk van de bekledingsdikte worden gekozen.
2. Langs de rand waar de bekleding moet worden begrensd, moet het profiel met de montagelijm Schlüter-KERDI-FIX of een gelijkwaardig materiaal worden vastgezet. Deze verwerkingsmethode is met name geschikt wanneer het profiel niet met schroeven op de vloer kan worden bevestigd.
3. De voorschriften van de fabrikant moeten worden aangehouden bij het plaatsen van de bekleding.

**Opmerking:** Hiervoor moet de ondergrond draagkrachtig en vrij van verontreinigingen zijn.

## Productoverzicht:

### Schlüter®-VINPRO-U

ACGB = Alu. chroom geborsteld geanodiseerd / ATGB = Alu. titanium geborsteld geanodiseerd / ABGB = Alu.

brons geborsteld geanodiseerd

Leverbare lengte: 2,50 m

| H = mm | 3 | 4 | 5 | 5,5 | 6 | 6,5 | 7 | 7,5 | 8 | 8,5 | 9 | 10 | 11 | 12,5 |
|--------|---|---|---|-----|---|-----|---|-----|---|-----|---|----|----|------|
| ACGB   | • | • | • | •   | • | •   | • | •   | • | •   | • | •  | •  | •    |
| ATGB   | • | • | • | •   | • | •   | • | •   | • | •   | • | •  | •  | •    |
| ABGB   | • | • | • | •   | • | •   | • | •   | • | •   | • | •  | •  | •    |

## Opmerking

Schlüter-VINPRO-U vergt geen speciale reiniging of onderhoud. Gebruik geen schurende reinigingsmiddelen voor gevoelige oppervlakken.

Beschadigingen aan de anodisatielaag kunnen enkel worden verholpen door ze te overlakken. Voor alle reinigingsmiddelen geldt dat ze vrij moeten zijn van zout- en vloeizuren.

## Tekstmodule

\_\_\_\_\_ str. m. Schlüter-VINPRO-U als speciaal afsluitprofiel van geanodiseerd aluminium voor een traploze overgang van een elastische bekleding (bijv. LVT-vloeren) naar een aangrenzende, lager gelegen bekleding leveren en vakkundig inbouwen. De verwerkingsvoorschriften van de fabrikant moeten worden opgevolgd.

Materiaal:

■ ACGB = Alu. chroom geborsteld geanodiseerd

■ ATGB = Alu. titanium geborsteld geanodiseerd

■ ABGB = Alu. brons geborsteld geanodiseerd

Profielkamerhoogte H = \_\_\_\_\_ mm

Art.nr.: \_\_\_\_\_

Materiaal: \_\_\_\_\_ €/m

Loon: \_\_\_\_\_ €/m

Totaalprijs: \_\_\_\_\_ €/m