

# Schlüter®-LIPROTEC-WS /-WSQ /-WSK

Lichtprofieltechniek  
Voorzetwanden

# 15.2

Productdatablad

## Toepassing en functie

**Schlüter®-LIPROTEC-WS, -WSQ en -WSK** zijn hoogwaardige draagprofielen voor de montage van verschillende Schlüter®-LIPROTEC-ES LED-strips.

In combinatie met Schlüter®-KERDI-BOARD constructieplaten kan een terugspringende indirecte of directe verlichting bij voorzetwanden worden gerealiseerd. U kunt uiteenlopende lichteffecten verkrijgen door twee verschillende diffusieschermen te gebruiken. Schlüter®-LIPROTEC-WSQ is bijkomend voorzien van een voorgevormde bekledingsafsluiting in QUADREC-design.

Schlüter®-LIPROTEC-WSK beschikt bovendien over een niet-zichtbaar aangebracht kabelkanaal om de installatie van de voedingskabels te vergemakkelijken.

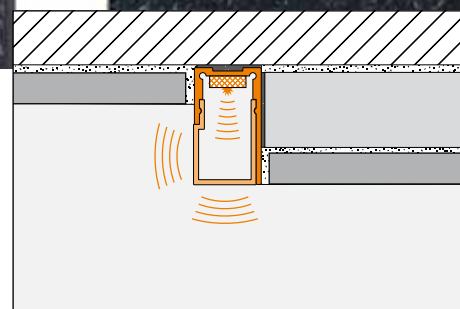
Het diffusiescherm **Schlüter®-LIPROTEC-WSI** is geplaatst op gelijke hoogte van de korte zijde van Schlüter®-LIPROTEC-WS /-WSQ. Een terugspringende indirecte verlichting vanaf de profielrand over aangrenzende materialen is daardoor mogelijk. Bij gebruik van het diffusiescherm **Schlüter®-LIPROTEC-WSD** is aanvullend aan de indirecte verlichting een directe verlichting mogelijk. Afhankelijk van de toepassing, aan de hoeken of in de bekleding, bestaat de mogelijkheid de hoeveelheid van de directe verlichting te bepalen.

Bij alle profielen uit de Schlüter®-LIPROTEC-serie zijn de gebruikte diffusieschermen en lichtbronnen ook in ingebouwde toestand vervangbaar.

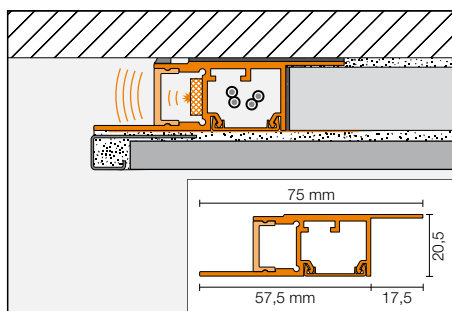
Als toebehoren zijn bijpassende eindkappen beschikbaar.



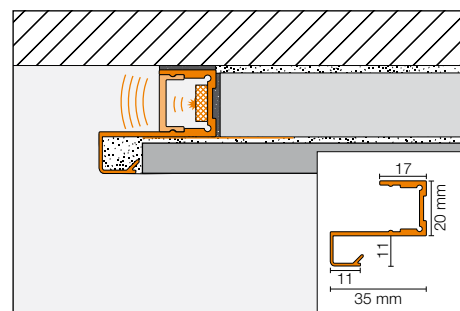
Schlüter®-LIPROTEC-WSK-profielen zijn ook verkrijgbaar in de vorm van complete sets in kaderformaat 120 x 93 cm, in verstek gezaagd. Verder zijn er complete 2-zijdige sets van 70 cm en 128,5 cm breed met een lengte van 250 cm.



Schlüter®-LIPROTEC-WS



Schlüter®-LIPROTEC-WSK



Schlüter®-LIPROTEC-WSQ



## Materiaal

Schlüter®-LIPROTEC-WS /-WSQ/-WSK is leverbaar in de volgende materiaaluitvoering:

### Profiel:

AE = Alu. bruut mat geanodiseerd

### Diffusieschermen:

PMMA = Polymethylmethacrylaat

## Materiaaleigenschappen en toepassingsgebieden

De bruikbaarheid van het profiel bij chemische of mechanische belastingen moet voor het desbetreffende geval worden bepaald. Hieronder kunnen slechts enkele algemene richtlijnen worden gegeven.

Schlüter®-LIPROTEC-WS / -WSQ/ -WSK (geanodiseerd aluminium): Het aluminium is voorzien van een geanodiseerde oppervlaktelaag die bij normaal gebruik niet meer verandert.

Beschadigingen van de anodisatielaag kunnen enkel worden hersteld door ze te overlakken. Zichtbare oppervlakken moeten worden beschermd tegen schurende of krassende belastingen. Aluminium is gevoelig voor alkalische invloeden. Cementhoudende materialen werken alkalisch in combinatie met vocht en kunnen, afhankelijk van de concentratie en de inwerkingsduur, tot corrosie leiden (vorming van aluminiumhydroxide). Daarom moet mortel- of voegmateriaal aan het zichtbare oppervlak onmiddellijk worden verwijderd en mogen vers geplaatste bekledingen niet met folie worden afgedekt.

Schlüter®-LIPROTEC-diffusieschermen bestaan uit licht gestructureerd, doorzichtig thermoplastisch PMMA-kunststof (polymethylmethacrylaat).

Alcoholische belasting (bijv. spiritus) en het gebruik van reinigingsmiddelen die meer dan 5 % tenside bevatten, kunnen het diffusiescherm beschadigen.

### Opmerking:

De profielen en hun diffusieschermafdekking dienen zo geplaatst te worden dat zich geen water in het profiel kan verzamelen.

## Verwerking

### Opmerking:

Voor de montage van de lichttechniek en de planning en positionering van de bekabeling, in het bijzonder voor de LIPROTEC-sets, moeten de desbetreffende montagehandleidingen van Schlüter®-LIPROTEC in acht genomen worden.

1. Boor een kabeldoorvoer in het profiel, ontbraam het boorgat.
2. Schlüter®-LIPROTEC-WS / -WSQ worden gelijmd met de montagelijm Schlüter®-KERDI-FIX of gelijkwaardig materiaal. Op de te verlijmen oppervlakken van het profiel wordt een lijmriil aangebracht. Het profiel wordt vervolgens gepositioneerd. Voor het aanbrengen van de montagelijm moeten de oppervlakken worden gereinigd van stof, vet enz. die de hechting verminderen.
3. Reinig een teveel aan lijm met een geschikt reinigingsmiddel.
4. Om de hechting tussen het gladde aluminiumoppervlak en de tegel te bevorderen, wordt het zelfklevende hechtvlies Schlüter®-DESIGNBASE-HVL aangebracht.

## Opmerking

Schlüter®-LIPROTEC-WS /-WSQ vergen geen speciaal onderhoud of bijzondere verzorging. Voor gevoelige oppervlakken mogen geen schurende reinigingsmiddel worden gebruikt. Beschadigingen van de anodisatielaag kunnen enkel worden hersteld door ze te overlakken.

Geen enkel reinigingsmiddel mag zoutzuur of fluorwaterstofzuur bevatten.

De warmteontwikkeling van de in het profiel geplaatste Schlüter-LED-strip kan leiden tot verschillende uitzettingen van het profiel en het gebruikte diffusiescherm.

## Productoverzicht

### Schlüter®-LIPROTEC-WS

AE = Alu. bruut mat geanodiseerd

Leverbare lengte: 2,50 m, 1,50 m, 1,00 m

	AE
Profiel	•
Eindkap WSI/EK	•
Eindkap WSD/EK	•

### Schlüter®-LIPROTEC-WSQ

AE = Alu. bruut mat geanodiseerd

Leverbare lengte: 2,50 m

	AE
Profiel	•
Eindkap WSI/EK	•
Eindkap WSD/EK	•

### Schlüter®-LIPROTEC-WSK

AE = Alu. bruut mat geanodiseerd

incl. kabelkanaalafdekking Leverbare lengte: 2,50 m

	AE
Profiel	•

### Diffusieschermen

PMMA= Polymethylmethacrylaat

Transmissiegraad-diffusieschermen:

Schlüter®-LIPROTEC-WSI = 43 %

Schlüter®-LIPROTEC-WSD = 64 %

Leverbare lengte: 2,50 m, 1,50 m, 1,00 m

	Diffusiescherm
LIPROTEC-WSI	•
LIPROTEC-WSD	•



### Tekstmodule

\_\_\_\_\_str. m Schlüter®-LIPROTEC-WS als draagprofiel bij inspringende verlichting voor voorzetwanden met inbouw van verschillende Schlüter®-LIPROTEC-ES LED-strips en het diffusiescherm

- Schlüter®-LIPROTEC-WSI (43 %) voor indirecte verlichting
  - Schlüter®-LIPROTEC-WSD (64 %) voor deels directe verlichting
- leveren en vakkundig inbouwen.

De kabeldoorvoer van de profielen

- moet in de eenheidsprijzen worden inbegrepen.
- wordt afzonderlijk verrekend.

Eindkappen, passend bij het profiel

- moeten in de eenheidsprijzen worden inbegrepen.
- worden afzonderlijk verrekend.

De verwerkingsrichtlijnen van de fabrikant moeten worden opgevolgd.

#### Materiaal opnameprofiel:

AE = Alu. bruto mat geanodiseerd

#### Materiaal diffusiescherm:

PMMA = Polymethylmethacrylaat

Afzonderlijke lengtes van \_\_\_\_\_ m  
 Artikelnr.: \_\_\_\_\_

Materiaal: \_\_\_\_\_ €/m  
 Loon: \_\_\_\_\_ €/m  
 Totale prijs: \_\_\_\_\_ €/m

\_\_\_\_\_str. m Schlüter®-LIPROTEC-WSQ als draagprofiel met geïntegreerde bekledingsafsluiting in QUADDEC-design, bij inspringende verlichting voor voorzetwanden met inbouw van verschillende Schlüter®-LIPROTEC-ES LED-strips en diffusiescherm

- Schlüter®-LIPROTEC-WSI (43 %) voor indirecte verlichting
  - Schlüter®-LIPROTEC-WSD (64 %) voor deels directe verlichting
- leveren en vakkundig inbouwen.

De kabeldoorvoer van de profielen

- moet in de eenheidsprijzen worden inbegrepen.
- wordt afzonderlijk verrekend.

Eindkappen, passend bij het profiel

- moeten in de eenheidsprijzen worden inbegrepen.
- worden afzonderlijk verrekend.

De verwerkingsrichtlijnen van de fabrikant moeten worden opgevolgd.

#### Materiaal opnameprofiel:

AE = Alu. bruto mat geanodiseerd

#### Materiaal diffusiescherm:

PMMA = Polymethylmethacrylaat

Afzonderlijke lengtes van \_\_\_\_\_ m  
 Artikelnr.: \_\_\_\_\_

Materiaal: \_\_\_\_\_ €/m  
 Loon: \_\_\_\_\_ €/m  
 Totale prijs: \_\_\_\_\_ €/m

\_\_\_\_\_str.m. Schlüter®-LIPROTEC-WSK als draagprofiel uit geanodiseerd aluminium incl. geïntegreerd kabelkanaal met afdekking, voor wandpanelen met achtergrondverlichting.

Draagprofiel voor de bevestiging van verschillende Schlüter®-LIPROTEC-ES LED-strips, incl. een extra houder voor Schlüter®-KERDI-BOARD-platen van 19 mm dik, en diffusiescherm.

- Schlüter®-LIPROTEC-WSI (43 %) voor indirecte verlichting
  - Schlüter®-LIPROTEC-WSD (64 %) voor deels directe verlichting
- leveren en vakkundig inbouwen.

De kabeldoorvoer van de profielen

- moet in de eenheidsprijzen worden inbegrepen.
- wordt afzonderlijk verrekend.

De verwerkingsrichtlijnen van de fabrikant moeten worden opgevolgd.

#### Materiaal opnameprofiel:

AE = Alu. bruto mat geanodiseerd

#### Materiaal diffusiescherm:

PMMA = Polymethylmethacrylaat

Artikelnr.: \_\_\_\_\_  
 Materiaal: \_\_\_\_\_ €/m

Loon: \_\_\_\_\_ €/m  
 Totale prijs: \_\_\_\_\_ €/m



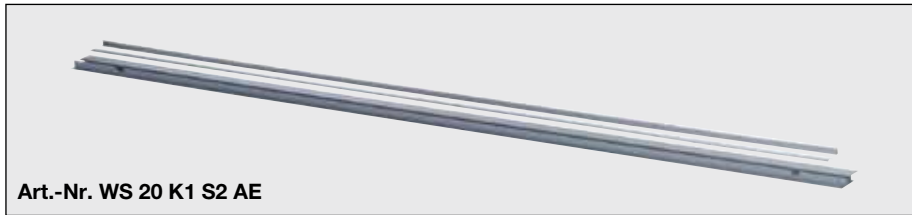
Schlüter®-LIPROTEC-WSK profielen zijn ook verkrijgbaar als complete set met een lengte van 250 cm.

### Schlüter®-LIPROTEC-WSK 2500

**Profielset voor wandpaneel met 2-zijdige achtergrondverlichting, vorgeconfectioneerd**

**Lengte: 250 cm**

(te combineren met de toebehorenset Schlüter®-LIPROTEC-WSK 700/1285)



### Schlüter®-LIPROTEC-WSK 700

**Toebehorenset voor wandpaneel met 2-zijdige achtergrondverlichting**

**Breedte = 70 cm**

(te combineren met de profielset Schlüter®-LIPROTEC-WSK 2500)



### Schlüter®-LIPROTEC-WSK 1285

**Toebehorenset voor wandpaneel met 2-zijdige achtergrondverlichting**

**Breedte = 128,5 cm**

(te combineren met de profielset Schlüter®-LIPROTEC-WSK 2500)



#### Technische waarden voor de toebehorenset WSK 700/1285:

(gegevens ongemonteerde LED-strip)

Lichtkleur:	RGB+W 2700 K
Ingangsspanning:	24 V, DC
Vermogen/set:	75 W
IP-beschermingsklasse:	IP67
Aantal LED's/m:	192
Bedrijfstemperatuur:	-10°C tot +40°C