



Schlüter®-BARIN

Gootsysteem
voor balkons en terrassen

10.1

Productdatablad

Toepassing en functie

Schlüter®-BARIN is een gootsysteem voor het afvoeren van balkon- en terraswater. Als systeemtoebehoren zijn naast de Schlüter®-BARIN-gootelementen alle vereiste vormelementen, zoals bevestigingsschroeven, binnen- en buitenhoeken, verbindings-elementen, eindstukken, valbuizen en spuwers leverbaar.

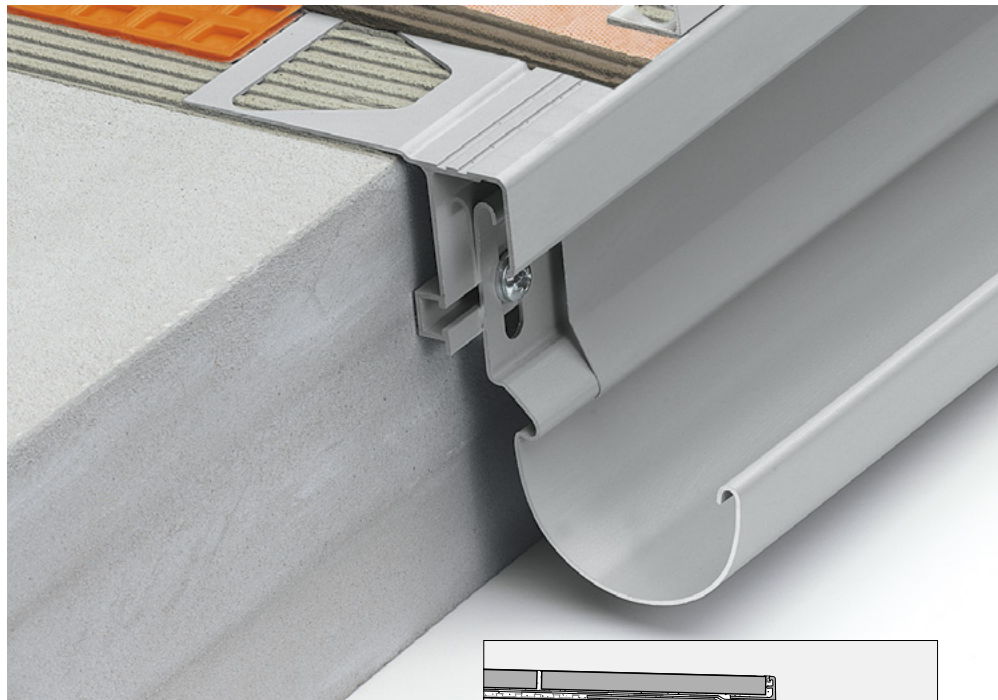
Schlüter®-BARIN wordt met bevestigingsschroeven aan de balkonrandprofielen Schlüter®-BARA-RKLT, -RTK -RTKE, -RTKEG of -RTP geschroefd. Dankzij de slobgaten aan de achterzijde van de goot kan een afschot tot 30 mm worden verkregen.

Alle Schlüter®-BARIN-systeemelementen worden met de schroefbare verbindings-elementen aan de goot bevestigd.

Materiaal

De Schlüter®-BARIN-gootelementen en afdekkingen, alsmede de eindstukken, binnen- en buitenhoeken en verbindings-elementen bestaan uit kleurgecoat aluminium.

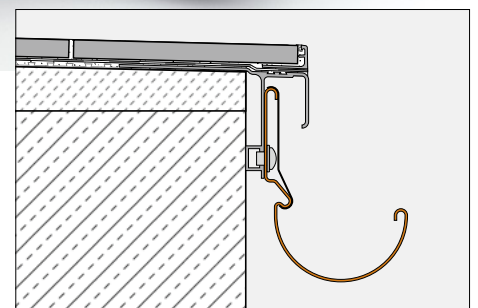
Andere vormelementen van het Schlüter®-BARIN-gootsysteem, zoals valbuizen, buisklemmen, bochten, T-stukken, spuwers, afsluitkleppen en opzetstukken zijn eveneens van kleurgecoat aluminium.



Materiaaleigenschappen en toepassingsgebieden:

Schlüter®-BARIN bestaat uit kleurgecoat aluminium.

De coating van de aluminium goot is kleurvast, UV- en weerbestendig. Het zichtbare oppervlak moet worden beschermd tegen schurende invloeden.



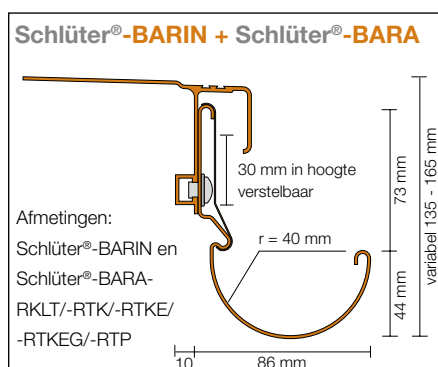


Verwerking

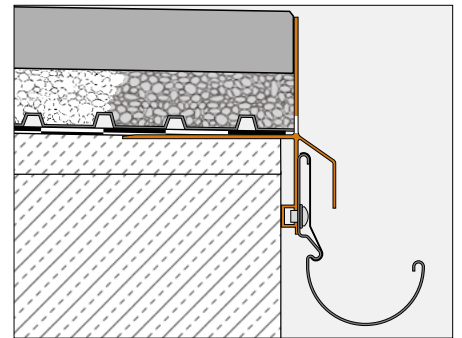
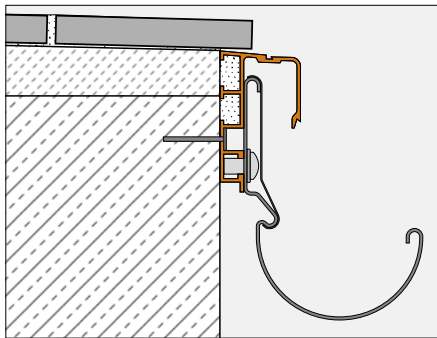
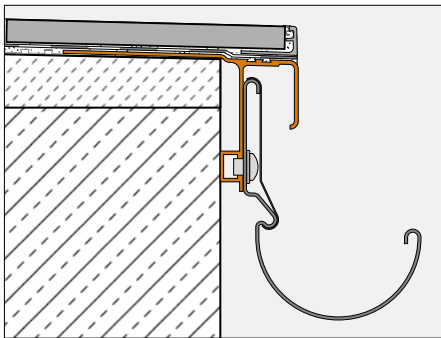
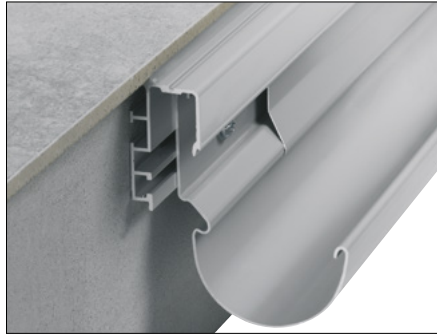
1. Zaag de Schlüter®-BARIN gootelementen op maat en bevestig ze met de bijgeleverde zelfborgende schroeven aan het Schlüter®-BARA-profiel. Met behulp van de slobgaten kan, indien nodig, afschot worden gerealiseerd.
2. De verbindingen tussen twee gootelementen worden afgedicht door precies over de naad een verbindingstuk te monteren.
3. Een in het verbindingselement ingewerkte rubberinlage garandeert de afdichting van de stootnaden.
4. Om binnen- en buitenhoeken te realiseren, worden de hoekelementen met de bijgeleverde zelfborgende schroeven aan het Schlüter®-BARA-profiel bevestigd. Met twee verbindingstukken precies over het midden van de verbinding gefixeerd. Het aanbrengen van hoeken in 90° en 135° gebeurt op dezelfde manier.
5. Voor het aansluiten aan een valbuis wordt een ca. 20 cm lange afvoersteun met gat en met bijgeleverde zelfborgende schroeven aan het Schlüter®-BARA-profiel bevestigd. Met twee verbindingstukken precies over het midden van de verbinding aangesloten.
6. De eindstukken worden onder tegen de goot gehouden en met een verbindingstuk gefixeerd.
7. De schroeven en slobgaten worden met een opklikbaar afdekprofiel aan het zicht onttrokken.
8. Tot slot worden de hoekafdekprofielen met een weinig silicone aangebracht.

Opmerking

Schlüter®-BARIN vereist geen speciaal onderhoud. Het gecoate oppervlak van het aluminium profiel is kleurvast. Beschadigingen van de zichtbare oppervlakte kunnen worden hersteld door ze te overlakken.



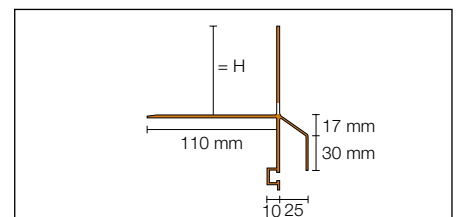
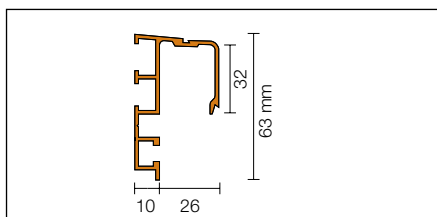
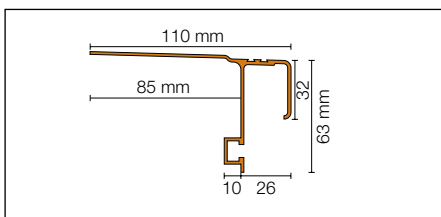
Schlüter®-BARIN laat zich met de bijgevoegde schroeven aan volgende Schlüter®-BARA randprofielen monteren:



Schlüter®-BARIN als afwateringsgoot bij een balkonconstructie met hellende dekvloer. De tegels worden op de Schlüter®-DITRA 25 ontkoppelings- en afdichtingsmat in het dunbed gelegd.

Schlüter®-BARA-RTP is een randprofiel voor de bevestiging van het gootsysteem Schlüter®-BARIN, dat achteraf aan de vrije rand van bestaande balkon- en terrasconstructies kan worden aangebracht.

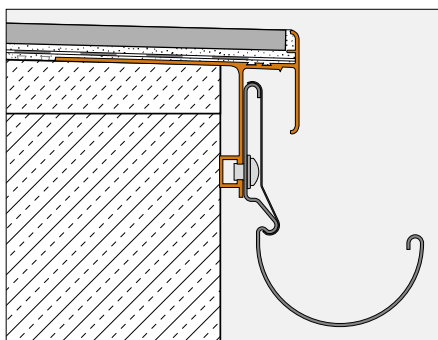
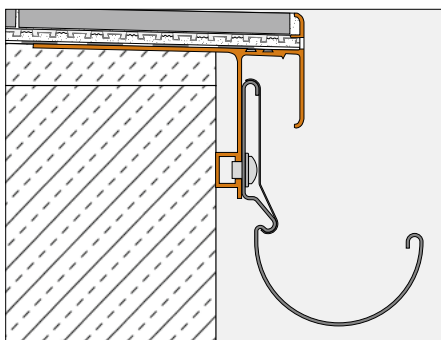
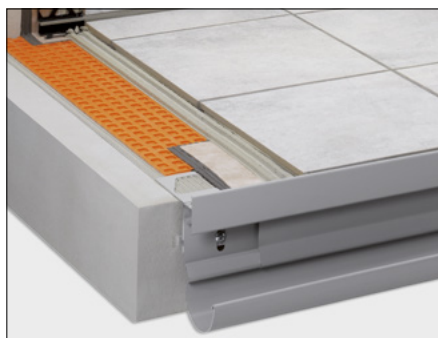
Schlüter®-BARIN als afwateringsgoot bij een balkonconstructie met los in een split-/grindbed gelegde grootformaat platen op een oppervlakedrainage met Schlüter®-TROBA.



Schlüter®-BARA-RTK wordt ter hoogte van de balkonrand in de kant-en-klare cement-dekvloer gelegd.

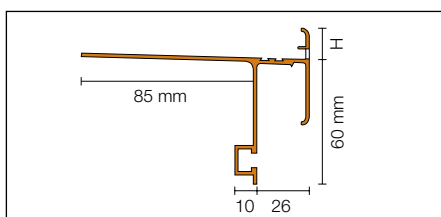
Schlüter®-BARA-RTP kan achteraf met schroeven aan de kopse randen van het balkon worden bevestigd.

Schlüter®-BARA-RKLT wordt voor het aanbrengen van de constructieafdichting op de hellende cementdekvloer bevestigd, of op de constructie reeds aanwezige afdichtingslaag met een geschikte lijm aangebracht.



Schlüter®-BARIN als afwateringsgoot bij een balkonconstructie met Schlüter®-KERDI als contactafdichting en Schlüter®-DITRA-DRAIN als hechtende drainage en ontkoppeling.

Schlüter®-BARIN als afwateringsgoot bij een balkonconstructie met hellende dek-vloer. De tegels worden op de Schlüter®-DITRA 25 ontkoppelings- en afdichtingsmat in het dunbed gelegd.

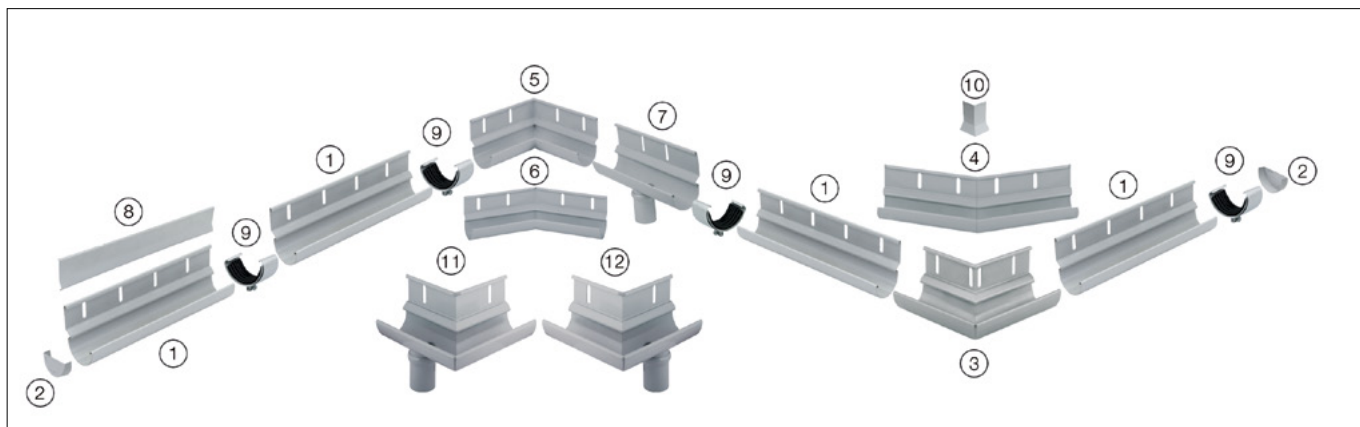
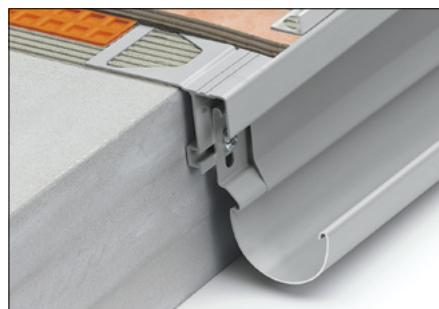
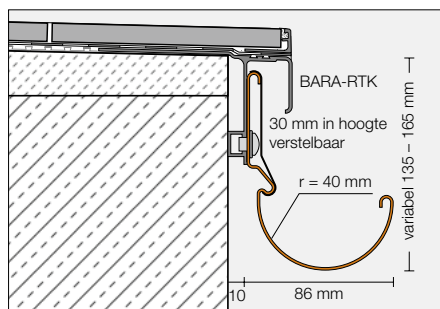


Schlüter®-BARA-RTKE/-RTKEG wordt ter hoogte van de balkonrand op de kant-en-klare cementdekvloer gelegd.



Schlüter®-BARIN-SR

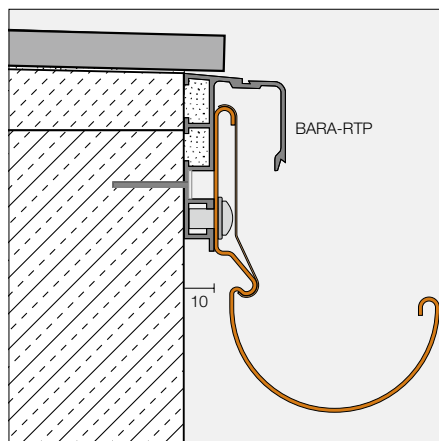
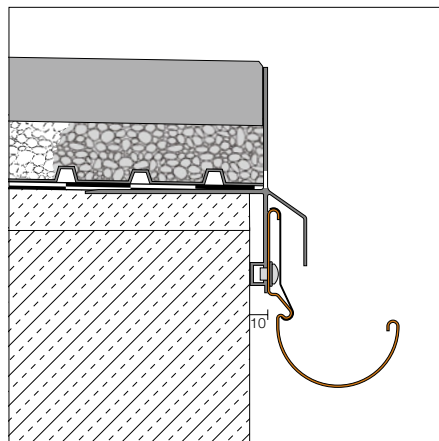
Schlüter®-BARIN-SR is een gootsysteem van kleurgecoat aluminium voor het afvoeren van balkon- en terraswater. Het laat zich bevestigen op de daartoe voorziene **Schlüter®-BARA**-profielen.



Schlüter®-BARIN-SR AC

Alu. met kleurcoating

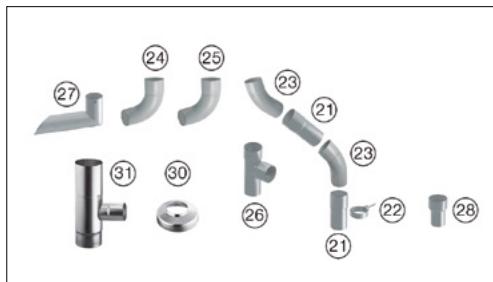
Beschrijving	Art.-No
a) BARIN-set goot 2,50 m 1 gootelement 2,50 m (1) telkens 1 afdekprofiel 2,50 m + 0,50 m (8) 1 verbindingsstuk (9), 8 schroeven	BSR4 R 250...*
b) BARIN-set goot 1,50 m 1 gootelement 1,50 m (1) telkens 1 afdekprofiel 1,50 m + 0,50 m (8) 1 verbindingsstuk (9), 4 schroeven	BSR4 R 150...*
BARIN-set eindstuk 2 eindstukken (2) 2 verbindingsstukken (9)	BSR4 E 2...*
BARIN-set buitenhoek 90° 1 hoekelement (3) 2 verbindingsstukken (9), 1 hoekafdekprofiel (10)	BSR4 EWG 90...*
BARIN-set buitenhoek 90° met afvoer links 1 hoekelement (11) 2 verbindingsstukken (9), 1 hoekafdekprofiel (10)	BSR4 E 90 L DN60 ...*
BARIN-set buitenhoek 90° met afvoer rechts 1 hoekelement (11) 2 verbindingsstukken (9), 1 hoekafdekprofiel (10)	BSR4 E 90 R DN60 ...*
BARIN-set buitenhoek 135° 1 hoekelement (4) 2 verbindingsstukken (9), 1 hoekafdekprofiel (10)	BSR4 EWG 135...*
BARIN-set binnenhoek 90° 1 hoekelement (5) 2 verbindingsstukken (9)	BSR4 IWG 90...*
BARIN-set binnenhoek 135° 1 hoekelement (6) 2 verbindingsstukken (9)	BSR4 IWG 135...*
BARIN-set afvoerelement 1 gootelement 20 cm met afvoer midden (7) 2 verbindingsstukken (9), 2 schroeven	BSR4 A DN 60...*





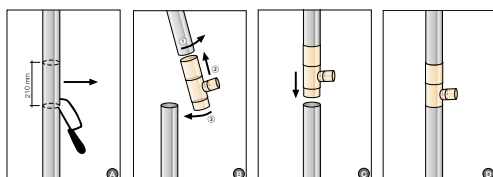
Schlüter®-BARIN-R

Schlüter®-BARIN-R zijn buissystemen van kleurgecoat aluminium en bijhorende vormelementen.



De valbuizen zijn met een geïntegreerd verbindingsdeel uitgerust. Het opzetstuk (28) kan worden gebruikt om twee Schlüter®-BARIN-buissystemen zonder overgangsstuk (reststuk) te verbinden.

Inbouw van T-stuk (31) aan bestaande valbuizen DN 100



Schlüter®-BARIN-R AC	
Alu. met kleurcoating	
Beschrijving	Art.-No
Valbuis, 1,00 m (21) (Ø 60 mm)	BR 100 DN 60 ...*
Valbuis, 2,50 m (21) (Ø 60 mm)	BR 250 DN 60 ...*
Buisklemmen-set (22) 2 buisklemmen Bevestigingsschroef 100 mm	BR RS 100 DN 60 ...*
Buisklemmen-set (22) 2 buisklemmen Bevestigingsschroef 200 mm	BR RS 200 DN 60 ...*
Bevestigingsschroef 200 mm voor buisklemmen	BR SS 200
Bocht 40° Ø 60 mm (23)	BR B40 DN 60 ...*
Bocht 72° Ø 60 mm (24)	BR B72 DN 60 ...*
Bocht 85° Ø 60 mm (25)	BR B85 DN 60 ...*
T-stuk Ø 60 mm (26)	BR AZ DN 60 ...*
Spuwer 25 cm Ø 50 mm (27)	BR SP 25 DN 50 ...*
Spuwer 40 cm Ø 50 mm (27)	BR SP 40 DN 50 ...*
Opzetstuk (28)	BR AM DN 60 ...*

* Art.-No. kleur toevoegen (bijv. BR 100 DN 60 GM).
kleuren: BW - GM - HB - PG - RB - SB

Schlüter®-BARIN-R Z/K	
Zink / Koper	
Beschrijving	Art.-No.
Standleiding afdekkap zink (30), Ø 60 / 116 mm	BR SK DN 60 / 116 Z
T-stuk zink (31), 85° Ø 110 / 60 mm (DN 100/60)	BR AZ DN 100 / 60 Z
T-stuk koper (31), 85° Ø 110 / 60 mm (DN 100/60)	BR AZ DN 100 / 60 K

Tekstmodule:

_____ str.m. Schlüter®-BARA-SR AC als gootsysteem uit kleurgecoat aluminium, half rond met een radius van 40 mm, voor het afvoeren van balkon- en terraswater aan Schlüter®-BARA balkonrandprofielen, die de begrenzing van de vrije balkon- of terrasranden vormen, leveren en volgens de voorschriften van de fabrikant vakkundig monteren.

Ook Schlüter®-BARIN-BR valbuizen in

- Alu. met kleurcoating

Met toebehoren

Kleur: _____
 Art.-Nr.: _____
 Materiaal: _____ €/m
 Loon: _____ €/m
 Totale prijs: _____ €/m

Toebehoren	prijs/stuk	totale prijs	Toebehoren	prijs/stuk	totale prijs
_____ Eindstuk	_____ €	_____ €	_____ Bocht 40°	_____ €	_____ €
_____ Buitenhoek 90°	_____ €	_____ €	_____ Bocht 72°	_____ €	_____ €
_____ Buitenhoek 90° met afvoer links	_____ €	_____ €	_____ Bocht 85°	_____ €	_____ €
_____ Buitenhoek 90° met afvoer rechts	_____ €	_____ €	_____ T-stuk Ø 60 mm	_____ €	_____ €
_____ Buitenhoek 135°	_____ €	_____ €	_____ Spuwer	_____ €	_____ €
_____ Binnenhoek 90°	_____ €	_____ €	_____ Opzetstuk	_____ €	_____ €
_____ Binnenhoek 135°	_____ €	_____ €	_____ Standleiding afdekkap zink	_____ €	_____ €
_____ Afvoerelement	_____ €	_____ €	_____ T-stuk zink	_____ €	_____ €
_____ m valbuis met buisklemmen	_____ €	_____ €	_____ T-stuk koper	_____ €	_____ €