

Schlüter®-VINPRO

Profielen voor elastische wand- en vloerbekledingen



Afsluit-, rand- en overgangsprofielen



INNOVATIES MET PROFIEL

Profielen voor elastische wand- en vloerbekledingen

- ✓ Beschermen bekledingsranden op de vloer, aan de wand en op de trap
- ✓ Snel en eenvoudig in te bouwen
- ✓ Voorkomen struikelgevaar bij overgangen tussen verschillende vloerbekledingen en hoogtes
- ✓ Verkrijgbaar in de oppervlakken alu. chroom geborsteld geanodiseerd (ACGB), alu. titanium geborsteld geanodiseerd (ATGB) en alu. antiek brons geborsteld geanodiseerd (ABGB)

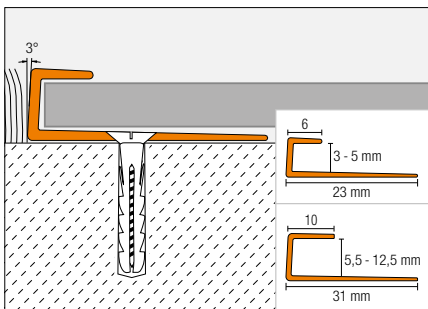




Schlüter®-VINPRO-S



Schlüter-VINPRO-S is een profiel voor de omranding van elastische bekledingen (bijv. LVT, designbekleding). Het biedt een randbescherming bij het afwerken van een bekleding met een aangrenzende bekleding van dezelfde of vergelijkbare hoogte of als afsluitrand van plinten. (Productdatablad 18.1)



3
oppervlakken
verkrijgbaar

ACGB
Alu. chroom
geborsteld geano-
diseerd

ATGB
Alu. titanium
geborsteld geano-
diseerd

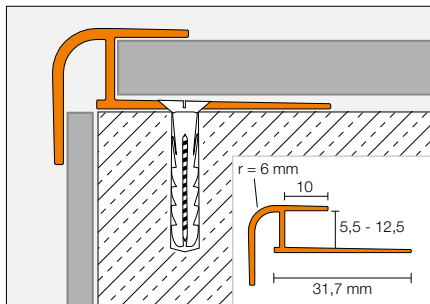
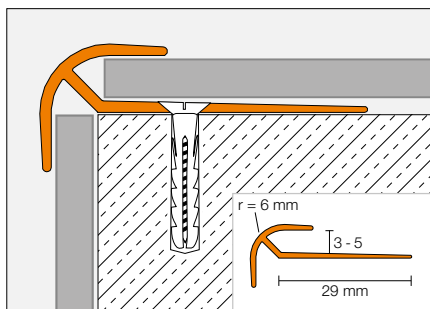
ABGB
Alu. antiek brons
geborsteld geano-
diseerd





Schlüter®-VINPRO-RO

Schlüter-VINPRO-RO is een afsluit- en randbeschermingsprofiel, waarmee een symmetrisch afgeronde buitenhoek aan een wand met elastische bekledingen (bijv. LVT, designbekleding) kan worden gemaakt. (Productdatablad 18.5)



3
oppervlakken
verkrijgbaar

ACGB
Alu. chroom
geborsteld geano-
diseerd

ATGB
Alu. titanium
geborsteld geano-
diseerd

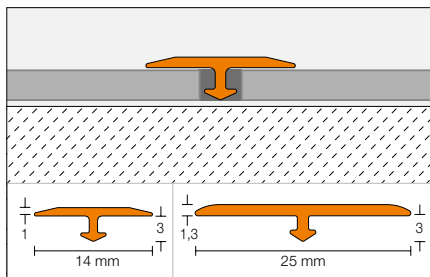
ABGB
Alu. antiek brons
geborsteld geano-
diseerd





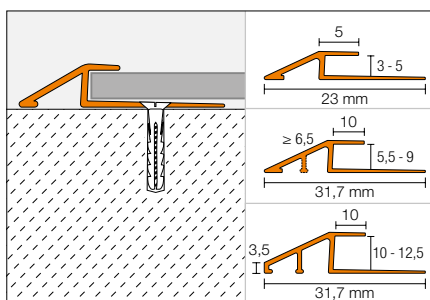
Schlüter®-VINPRO-T

Schlüter-VINPRO-T is een profiel dat achteraf wordt geplaatst als overgang tussen op gelijke hoogte aan elkaar grenzende, elastische vloerbekledingen (bijv. LVT, designbekleding). (Productdatablad 18.2)



Schlüter®-VINPRO-U

Schlüter-VINPRO-U is een profiel voor een traploze overgang van een elastische vloerbekleding (bijv. LVT, designbekleding) naar een aangrenzende, lager gelegen vloerbekleding of beton. (Productdatablad 18.3)



3
oppervlakken
verkrijgbaar

ACGB
Alu. chroom
geborsteld geano-
diseerd

ATGB
Alu. titanium
geborsteld geano-
diseerd

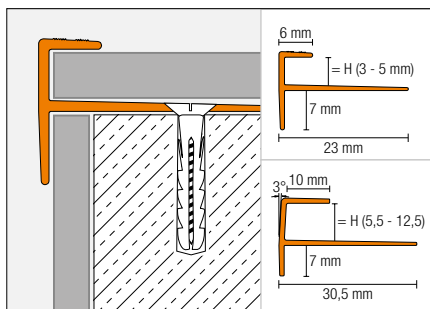
ABGB
Alu. antiek brons
geborsteld geano-
diseerd





Schlüter®-VINPRO-STEP

Schlüter-VINPRO-STEP is een afsluit- en randbeschermingsprofiel voor elastische bekledingen (bijv. LVT, designbekleding) op trappen. Het profiel is rechthoekig van vorm met een geribbeld antislip oppervlak. (Productdatablad 18.4)



3
oppervlakken
verkrijgbaar

ACGB
Alu. chroom
geborsteld geano-
diseerd

ATGB
Alu. titanium
geborsteld geano-
diseerd

ABGB
Alu. antiek brons
geborsteld geano-
diseerd



Montage met schroeven

De speciale VINPRO-perforatie maakt het mogelijk om de profielen eenvoudig op de ondergrond vast te schroeven. De schroefkop drukt de randen van de perforatie in de ondergrond, vlak afsluitend met het profieloppervlak, waardoor het profiel extra vast komt te zitten. De profielen worden via de schroefgaten in het bevestigingsvlak op de ondergrond vastgeschroefd. Hiervoor wordt het gebruik van 6 mm platte kop schroeven aanbevolen. De schroefkoppen moeten gelijk liggen met de bovenzijde van het bevestigingsvlak, zodat ze niet merkbaar zijn in de aangebrachte vloer.







Alle profielen in één oogopslag

Profiel	Hoogte (mm)														Breedte (mm)	Lengte (m)
	3	4	5	5,5	6	6,5	7	7,5	8	8,5	9	10	11	12,5		
Schlüter®-VINPRO-S-ACGB	•	•	•	•	•	•	•	•	•	•	•	•	•	•		2,50
Schlüter®-VINPRO-S-ATGB	•	•	•	•	•	•	•	•	•	•	•	•	•	•		2,50
Schlüter®-VINPRO-S-ABGB	•	•	•	•	•	•	•	•	•	•	•	•	•	•		2,50
Schlüter®-VINPRO-RO-ACGB	•	•	•	•	•	•	•	•	•	•	•	•	•	•		2,50
Schlüter®-VINPRO-RO-ATGB	•	•	•	•	•	•	•	•	•	•	•	•	•	•		2,50
Schlüter®-VINPRO-RO-ABGB	•	•	•	•	•	•	•	•	•	•	•	•	•	•		2,50
Schlüter®-VINPRO-T-ACGB	•														14 / 25	2,50
Schlüter®-VINPRO-T-ATGB	•														14 / 25	2,50
Schlüter®-VINPRO-T-ABGB	•														14 / 25	2,50
Schlüter®-VINPRO-U-ACGB	•	•	•	•	•	•	•	•	•	•	•	•	•	•		2,50
Schlüter®-VINPRO-U-ATGB	•	•	•	•	•	•	•	•	•	•	•	•	•	•		2,50
Schlüter®-VINPRO-U-ABGB	•	•	•	•	•	•	•	•	•	•	•	•	•	•		2,50
Schlüter®-VINPRO-STEP-ACGB	•	•	•	•	•	•	•	•	•	•	•	•	•	•		2,50
Schlüter®-VINPRO-STEP-ATGB	•	•	•	•	•	•	•	•	•	•	•	•	•	•		2,50
Schlüter®-VINPRO-STEP-ABGB	•	•	•	•	•	•	•	•	•	•	•	•	•	•		2,50

Oppervlakken



ACGB

Alu. chroom geborsteld
geanodiseerd



ATGB

Alu. titanium geborsteld
geanodiseerd



ABGB

Alu. antiek brons geborsteld
geanodiseerd



VINPRO-S



VINPRO-RO



VINPRO-T



VINPRO-U



VINPRO-STEP



www.schlueter-systems.nl/vinpro.aspx

i

Informatief. Voor iedereen die graag meer wil weten!

Zijn wij erin geslaagd u enthousiast te maken over de producten van Schlüter-Systems?
Dan wilt u vast en zeker graag meer te weten komen. Daarvoor surft u het beste naar onze website.
Op www.schlueter-systems.nl vindt u in enkele klikken extra informatie.



Uw verdeler:



I N N O V A T I E S M E T P R O F I E L

Schlüter-Systems KG · Schmölestraße 7 · D-58640 Iserlohn
Tel.: +49 2371 971-261 · Fax: +49 2371 971-112 · info@schlueter.de · www.schlueter-systems.com

Schlüter-Systems KG · BeNeLux Bureau · Schotelven 28 · B-2370 Arendonk
Tel.: +32 14 44 30 80 · benelux@schlueter.de · www.schlueter-systems.nl