

Schlüter®-Systems

Aanvullende prijslijst: Voorjaar 2024

Nederland – België · Geldig vanaf 1 april 2024



2024



TRENDLINE kleuren

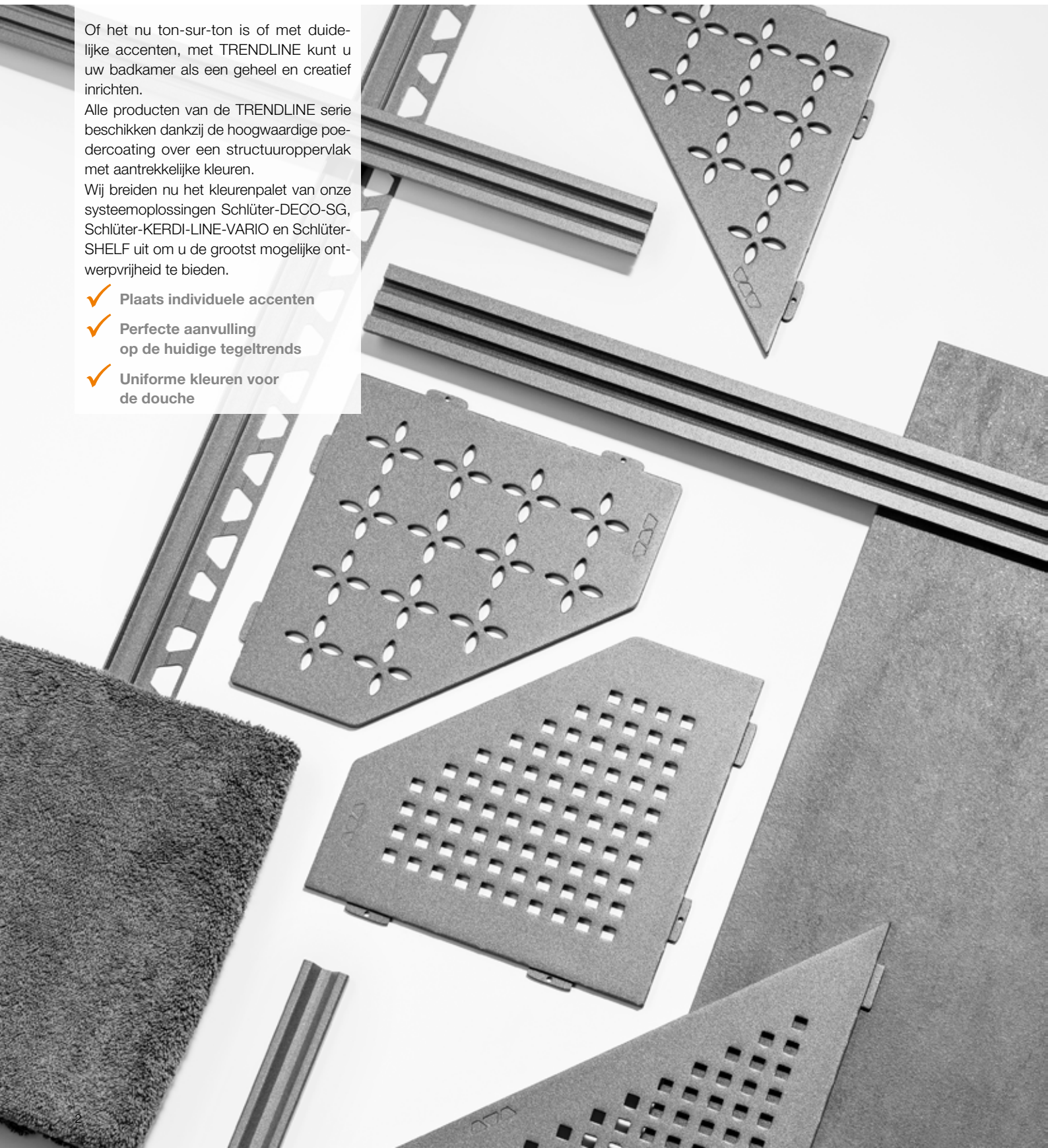
Meer kleur en structuur in de badkamer

Of het nu ton-sur-ton is of met duidelijke accenten, met TRENDLINE kunt u uw badkamer als een geheel en creatief inrichten.

Alle producten van de TRENDLINE serie beschikken dankzij de hoogwaardige poedercoating over een structuuroppervlak met aantrekkelijke kleuren.

Wij breiden nu het kleurenpalet van onze systeemoplossingen Schlüter-DECO-SG, Schlüter-KERDI-LINE-VARIO en Schlüter-SHELF uit om u de grootst mogelijke ontwerpvrijheid te bieden.

- ✓ Plaats individuele accenten
- ✓ Perfecte aanvulling op de huidige tegeltrends
- ✓ Uniforme kleuren voor de douche



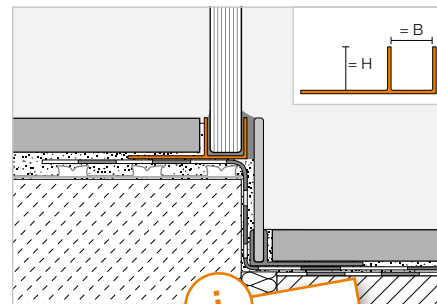
Opnameprofiel

Schlüter®-DECO-SG



Schlüter-DECO-SG is een decoratief profiel als voeguitsparing in tegelbekledingen. Het vormt een 12 mm of 15 mm brede schaduwvoeg. De voeg is uitermate geschikt voor het plaatsen en bevestigen van glaselementen in de vloer en wand.

(Productdatablad 2.16)



Nu in TRENDLINE kleuren verkrijgbaar!

Schlüter®-DECO-SG-AC



Alu. met kleurcoating, B = 12 mm

H (mm)	L = 2,50 m Art.-No.	€ / m	KV (st.)
8	SG 80 ...* 12	21,53	120
10	SG 100 ...* 12	22,04	120
11	SG 110 ...* 12	22,55	120
12,5	SG 125 ...* 12	23,06	120

Schlüter®-DECO-SG-AC



Alu. met kleurcoating, B = 15 mm

H (mm)	L = 2,50 m Art.-No.	€ / m	KV (st.)
8	SG 80 ...** 15	25,11	120
10	SG 100 ...** 15	25,63	120
11	SG 110 ...** 15	26,14	120
12,5	SG 125 ...** 15	26,65	120

Schlüter®-DECO-SG-TS



Alu. structuur-gecoat, B = 12 mm

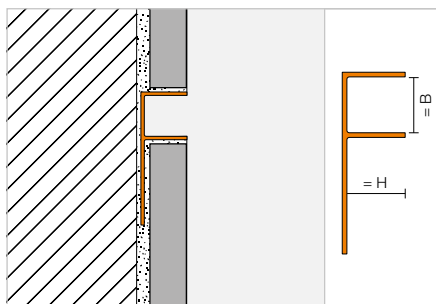
H (mm)	L = 2,50 m Art.-No.	€ / m	KV (st.)
8	SG 80 ...** 12	25,84	120
10	SG 100 ...** 12	26,45	120
11	SG 110 ...** 12	27,06	120
12,5	SG 125 ...** 12	27,67	120

Schlüter®-DECO-SG-TS



Alu. structuur-gecoat, B = 15 mm

H (mm)	L = 2,50 m Art.-No.	€ / m	KV (st.)
8	SG 80 ...** 15	30,13	120
10	SG 100 ...** 15	30,76	120
11	SG 110 ...** 15	31,37	120
12,5	SG 125 ...** 15	31,98	120



Art.-No. kleur toevoegen (bijv. SG 80 TSOB 15)

* Kleuren: MBW - MGS

** Kleuren: TSBG - TSC - TSDA - TSG - TSI - TSOB - TSSG

Opmerking:

Het complete productprogramma Schlüter-DECO-SG vindt u in beeldprijslijst PS 24 op pagina 238.

Beschikbare oppervlakken | Kleuren



Een overzicht van de oppervlakken en kleuren vindt u op pagina 18.



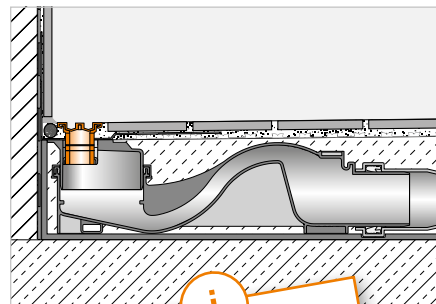
Afwateringsprofiel

Schlüter®-KERDI-LINE-VARIO WAVE



Schlüter-KERDI-LINE-VARIO WAVE is een inkortbaar W-vormig afwateringsprofiel dat bij de Schlüter-KERDI-LINE-VARIO-H afvoer wordt gebruikt. Het is verkrijgbaar in de materiaalkwaliteiten roestvast staal geborsteld V4A (materiaalnr. 1.4404 = AISI 316L) en aluminium met een hoogwaardige TRENDLINE poedercoating. Het water wordt via het midden afgevoerd door een afvoersleuf met een lengte van 140 mm. Deze is afgedekt met een elegant, afneembaar afdekelement. Het profiel wordt met twee eindkapjes geleverd en kan door het aanbrengen van dunbedmortel aan de dikte van de vloerbekleding worden aangepast.

(Productdatablad 8.10)

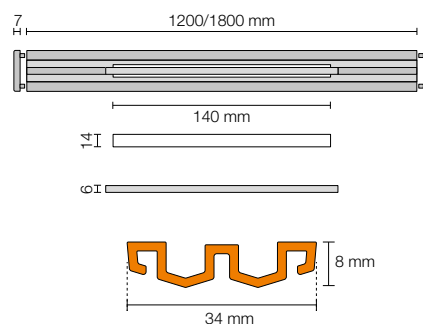


i
Nu ook verkrijgbaar in TSG
(structuur-gecoat grijs)!

Schlüter®-KERDI-LINE-VARIO WAVE 34

Afwateringsprofiel, design WAVE (D 10), alu. structuur-gecoat

L (cm)	H = 8 mm Art.-No.	€ / Set	P (set)
120	KL VR D10 MBW 120	206,57	10
120	KL VR D10 MGS 120	206,57	10
120	KL VR D10 TSBG 120	212,82	10
120	KL VR D10 TSC 120	212,82	10
120	KL VR D10 TSDA 120	212,82	10
★	120 KL VR D10 TSG 120	212,82	10
120	KL VR D10 TSI 120	212,82	10
120	KL VR D10 TSOB 120	212,82	10
120	KL VR D10 TSSG 120	212,82	10
180	KL VR D10 MBW 180	231,83	10
180	KL VR D10 MGS 180	231,83	10
180	KL VR D10 TSBG 180	237,23	10
180	KL VR D10 TSC 180	237,23	10
180	KL VR D10 TSDA 180	237,23	10
★	180 KL VR D10 TSG 180	237,23	10
180	KL VR D10 TSI 180	237,23	10
180	KL VR D10 TSOB 180	237,23	10
180	KL VR D10 TSSG 180	237,23	10



Opmerking:

De afwateringsprofielen uit de serie Schlüter-KERDI-LINE-VARIO kunnen alleen worden gecombineerd met de Schlüter-KERDI-LINE-VARIO-H afvoer. De set bevat twee eindkapjes.

Geschikt voor bekledingsdikten van 6–15 mm (met DITRA of DITRA-HEAT) en 6–12 mm (met DITRA-HEAT-DUO).

In combinatie met het ophoogstuk KL VR DSE 14, geschikt voor bekledingsdikten tot 25 mm (met DITRA of DITRA-HEAT) en tot 22 mm (met DITRA-HEAT-DUO), zie beeldprijslijst PS 24 op pagina 207.

Beschikbare oppervlakken | Kleuren

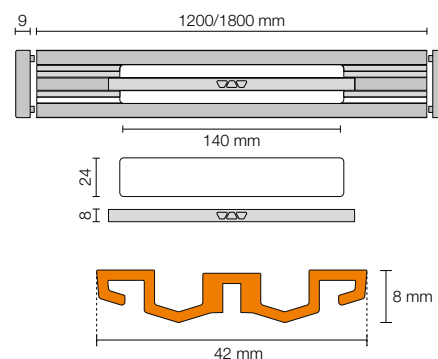


Een overzicht van de oppervlakken en kleuren vindt u op pagina 18.

Schlüter®-KERDI-LINE-VARIO WAVE 42

Afwateringsprofiel, design WAVE (D 10), alu. structuur-gecoat

L (cm)	H = 8 mm Art.-No.	€ / Set	P (set)	
120	KL VR1 D10 MBW 120	215,66	10	
120	KL VR1 D10 MGS 120	215,66	10	
120	KL VR1 D10 TSBG 120	221,05	10	
120	KL VR1 D10 TSC 120	221,05	10	
120	KL VR1 D10 TSDA 120	221,05	10	
★	120	KL VR1 D10 TSG 120	221,05	10
120	KL VR1 D10 TSI 120	221,05	10	
120	KL VR1 D10 TSOB 120	221,05	10	
120	KL VR1 D10 TSSG 120	221,05	10	
180	KL VR1 D10 MBW 180	242,62	10	
180	KL VR1 D10 MGS 180	242,62	10	
180	KL VR1 D10 TSBG 180	248,01	10	
180	KL VR1 D10 TSC 180	248,01	10	
180	KL VR1 D10 TSDA 180	248,01	10	
★	180	KL VR1 D10 TSG 180	248,01	10
180	KL VR1 D10 TSI 180	248,01	10	
180	KL VR1 D10 TSOB 180	248,01	10	
180	KL VR1 D10 TSSG 180	248,01	10	

**Opmerking:**

De afwateringsprofielen uit de serie Schlüter-KERDI-LINE-VARIO kunnen alleen worden gecombineerd met de Schlüter-KERDI-LINE-VARIO-H afvoer. De set bevat twee eindkapjes.

Geschikt voor bekledingsdikten van 6–15 mm (met DITRA of DITRA-HEAT) en 6–12 mm (met DITRA-HEAT-DUO).

In combinatie met het ophoogstuk KL VR DSE 23, geschikt voor bekledingsdikten tot 25 mm (met DITRA of DITRA-HEAT) en tot 22 mm (met DITRA-HEAT-DUO).

De profielen KERDI-LINE-VARIO WAVE 42 kunnen optioneel met de haarzeef KL VR S 23 worden uitgerust.

Ophoogstuk en haarzeef, zie beeldprijslijst PS 24 op pagina 207.

Opmerking:

Het complete productprogramma Schlüter-KERDI-LINE-VARIO WAVE vindt u in beeldprijslijst PS 24 op pagina 204–205.

Beschikbare oppervlakken | Kleuren

Een overzicht van de oppervlakken en kleuren vindt u op pagina 18.



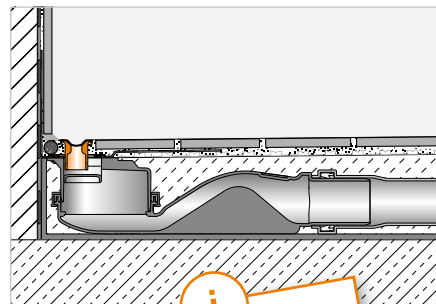
Afwateringsprofiel

Schlüter®-KERDI-LINE-VARIO COVE



Schlüter-KERDI-LINE-VARIO COVE is een inkortbaar, hol afwateringsprofiel dat samen met de Schlüter-KERDI-LINE-VARIO-H afvoer wordt gebruikt. Het is verkrijgbaar in de materiaalkwaliteiten roestvast staal geborsteld V4A (materiaaln. 1.4404 = AISI 316L) en aluminium met een hoogwaardige TRENDLINE poedercoating. Het water wordt via het midden afgevoerd door een afvoersleuf met een breedte van slechts 8 mm en een lengte van 140 mm. Het profiel wordt met twee eindkapjes geleverd en kan door het aanbrengen van dunbedmortel aan de dikte van de vloerbekleding worden aangepast. Het profiel is toegankelijk voor rolstoelen.

(Productdatablad 8.10)

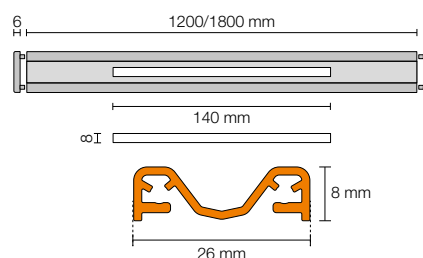


i
Nu ook verkrijgbaar in TSG
(structuur-gecoat grijs)!

Schlüter®-KERDI-LINE-VARIO COVE 26

Afwateringsprofiel, design COVE (D 9), alu. structuur-gecoat

L (cm)	H = 8 mm Art.-No.	€ / Set	P (set)	
120	KL VR D9 MBW 120	181,53	10	
120	KL VR D9 MGS 120	181,53	10	
120	KL VR D9 TSBG 120	187,79	10	
120	KL VR D9 TSC 120	187,79	10	
120	KL VR D9 TSDA 120	187,79	10	
★	120	KL VR D9 TSG 120	187,79	10
120	KL VR D9 TSI 120	187,79	10	
120	KL VR D9 TSOB 120	187,79	10	
120	KL VR D9 TSSG 120	187,79	10	
180	KL VR D9 MBW 180	204,88	10	
180	KL VR D9 MGS 180	204,88	10	
180	KL VR D9 TSBG 180	210,27	10	
180	KL VR D9 TSC 180	210,27	10	
180	KL VR D9 TSDA 180	210,27	10	
★	180	KL VR D9 TSG 180	210,27	10
180	KL VR D9 TSI 180	210,27	10	
180	KL VR D9 TSOB 180	210,27	10	
180	KL VR D9 TSSG 180	210,27	10	



Opmerking:

De afwateringsprofielen uit de serie Schlüter-KERDI-LINE-VARIO kunnen alleen worden gecombineerd met de Schlüter-KERDI-LINE-VARIO-H afvoer. De set bevat twee eindkapjes.

Geschikt voor bekledingsdikten van 6–15 mm (met DITRA of DITRA-HEAT) en 6–12 mm (met DITRA-HEAT-DUO).

In combinatie met het ophoogstuk KL VR DSE 14, geschikt voor bekledingsdikten tot 25 mm (met DITRA of DITRA-HEAT) en tot 22 mm (met DITRA-HEAT-DUO), zie beeldprijslijst PS 24 op pagina 207.

Opmerking:

Het complete productprogramma Schlüter-KERDI-LINE-VARIO COVE vindt u in beeldprijslijst PS 24 op pagina 206.

Beschikbare oppervlakken | Kleuren



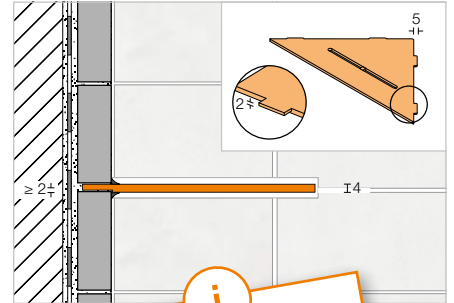
Een overzicht van de oppervlakken en kleuren vindt u op pagina 18.

Planchet

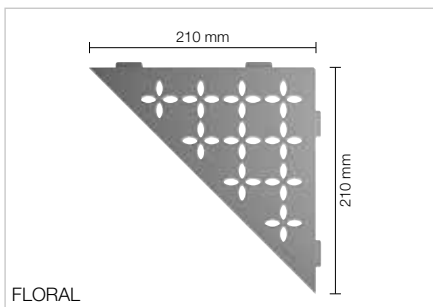
Schlüter®-SHELF-E-S1



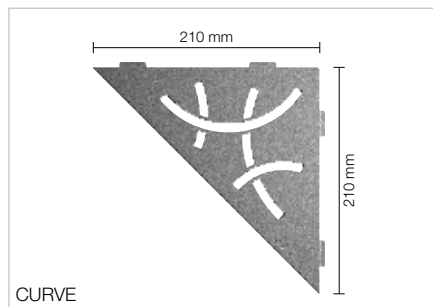
Schlüter-SHELF-E-S1 zijn driehoekige planchetten voor hoekinbouw. Ze zijn verkrijgbaar in de designvarianten FLORAL, CURVE, PURE, SQUARE en WAVE, en in de materiaalkwaliteit roestvast staal geborsteld of aluminium met hoogwaardige TRENDLINE poedercoating. De planchetten kunnen bij de betegeling in het tegelbeeld worden geïntegreerd of achteraf met de slechts 2 mm dikke bevestigingslippen in de voegen van betegelde wanden worden geplaatst. SHELF-E-S1 zijn geschikt als planchetten voor de doucheruimte, maar worden bijv. ook toegepast in tegelwanden van keukens. (Productdatablad 17.1)



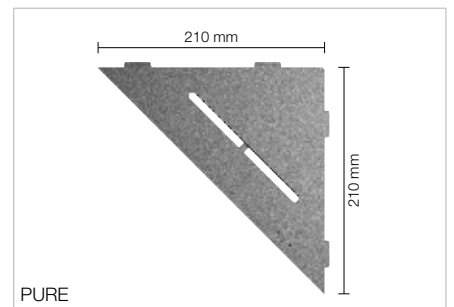
i
Nu ook verkrijgbaar in TSG (structuur-gecoat grijs)!



FLORAL



CURVE



PURE

Schlüter®-SHELF-E-S1-TS

Planchet, design FLORAL, alu. structuur-gecoat

Art.-No.	€ / St.	P (st.)
SE S1 D5 ...*	88,73	10

Schlüter®-SHELF-E-S1-TS

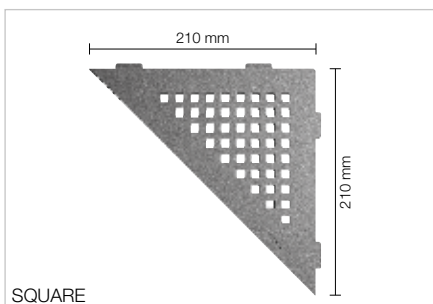
Planchet, design CURVE, alu. structuur-gecoat

Art.-No.	€ / St.	P (st.)
SE S1 D6 ...*	82,38	10

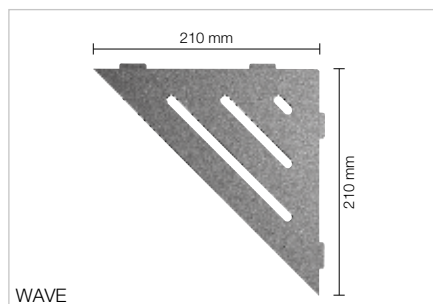
Schlüter®-SHELF-E-S1-TS

Planchet, design PURE, alu. structuur-gecoat

Art.-No.	€ / St.	P (st.)
SE S1 D7 ...*	89,51	10



SQUARE



WAVE

Schlüter®-SHELF-E-S1-TS

Planchet, design SQUARE, alu. structuur-gecoat

Art.-No.	€ / St.	P (st.)
SE S1 D3 ...*	89,51	10

Schlüter®-SHELF-E-S1-TS

Planchet, design WAVE, alu. structuur-gecoat

Art.-No.	€ / St.	P (st.)
SE S1 D10 ...*	89,51	10

Opmerking:

Meer kleuren en oppervlakken voor Schlüter-SHELF-E-S1 vindt u in beeldprijslijst PS 24 op pagina 262-263.

Art.-No. aanvullen met oppervlak/kleur (bijv. SE S1 D10 TSC)

* Oppervlakken/kleuren:

TSBG - TSC - TSDA - TSG - TSI - TSOB - TSSG

Beschikbare oppervlakken | Kleuren



Een overzicht van de oppervlakken en kleuren vindt u op pagina 18.

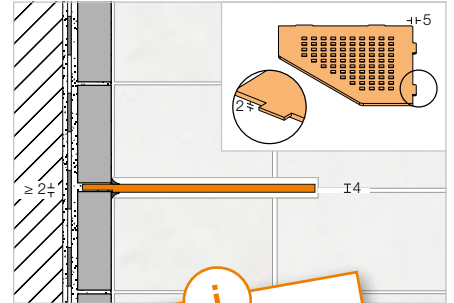


Planchet

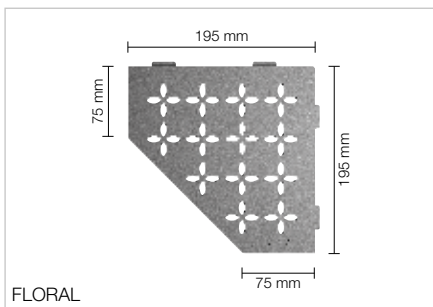
Schlüter®-SHELF-E-S2



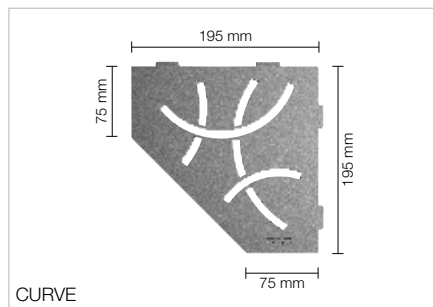
Schlüter-SHELF-E-S2 zijn vijfhoekige planchetten voor hoekinbouw. Ze zijn verkrijgbaar in de designvarianten FLORAL, CURVE, PURE, SQUARE en WAVE, en in de materiaalkwaliteit roestvast staal geborsteld of aluminium met hoogwaardige TRENDLINE poedercoating. De planchetten kunnen bij de betegeling in het tegelbeeld worden geïntegreerd of achteraf met de slechts 2 mm dikke bevestigingslippen in de voegen van betegelde wanden worden geplaatst. SHELF-E-S2 zijn geschikt als planchetten voor de doucheruimte, maar worden bijv. ook toegepast in tegelwanden van keukens. (Productdatablad 17.1)



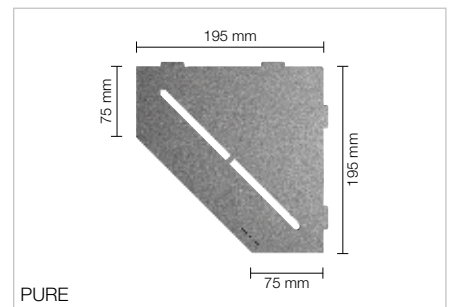
i
Nu ook verkrijgbaar in TSG (structuur-gecoat grijs)!



FLORAL



CURVE



PURE

Schlüter®-SHELF-E-S2-TS

Planchet, design FLORAL, alu. structuur-gecoat

Art.-No.	€ / St.	P (st.)
SE S2 D5 ...*	91,90	10

Schlüter®-SHELF-E-S2-TS

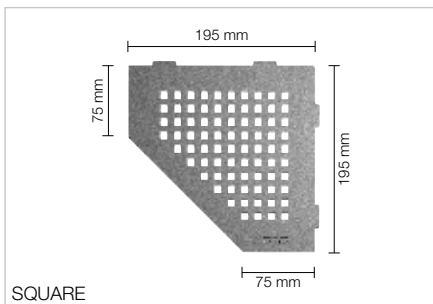
Planchet, design CURVE, alu. structuur-gecoat

Art.-No.	€ / St.	P (st.)
SE S2 D6 ...*	86,84	10

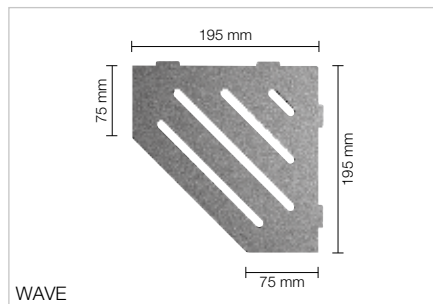
Schlüter®-SHELF-E-S2-TS

Planchet, design PURE, alu. structuur-gecoat

Art.-No.	€ / St.	P (st.)
SE S2 D7 ...*	92,01	10



SQUARE



WAVE

Schlüter®-SHELF-E-S2-TS

Planchet, design SQUARE, alu. structuur-gecoat

Art.-No.	€ / St.	P (st.)
SE S2 D3 ...*	92,01	10

Schlüter®-SHELF-E-S2-TS

Planchet, design WAVE, alu. structuur-gecoat

Art.-No.	€ / St.	P (st.)
SE S2 D10 ...*	92,01	10

Opmerking:

Meer kleuren en oppervlakken voor Schlüter-SHELF-E-S2 vindt u in beeldprijslijst PS 24 op pagina 264-265.

Art.-No. aanvullen met oppervlak/kleur (bijv. SE S2 D10 TSC)

* Oppervlakken/kleuren:

TSBG - TSC - TSDA - TSG - TSI - TSOB - TSSG

Beschikbare oppervlakken | Kleuren



Een overzicht van de oppervlakken en kleuren vindt u op pagina 18.

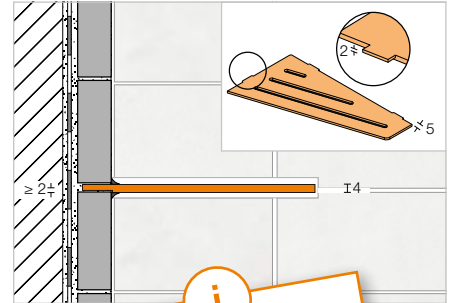
Planchet

Schlüter®-SHELF-E-S3

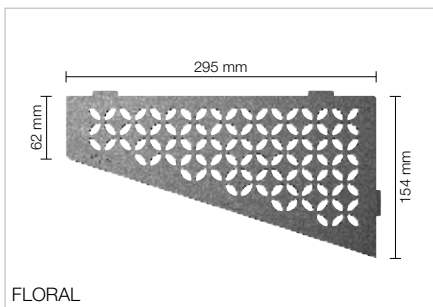


Schlüter-SHELF-E-S3 zijn vierhoekige planchetten met asymmetrische lengtes voor hoekinbouw. Ze zijn verkrijgbaar in de designvarianten FLORAL, CURVE, PURE, SQUARE en WAVE, en in de materiaalkwaliteit roestvast staal geborsteld of aluminium met hoogwaardige TRENDLINE poedercoating. De planchetten kunnen bij de betegeling in het tegelbeeld worden geïntegreerd of achteraf met de slechts 2 mm dikke bevestigingslippen in de voegen van betegelde wanden worden geplaatst. SHELF-E-S3 zijn geschikt als planchetten voor de doucheruimte, maar worden bijv. ook toegepast in tegelwanden van keukens.

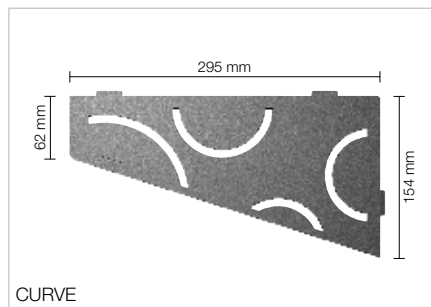
(Productdatablad 17.1)



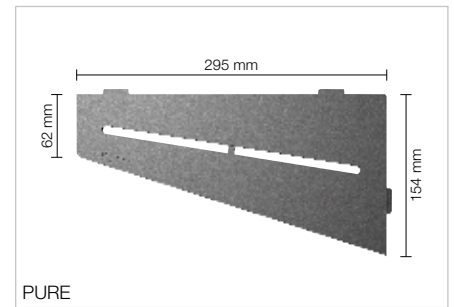
Nu ook verkrijgbaar in TSG (structuur-gecoat grijs)!



FLORAL



CURVE



PURE

Schlüter®-SHELF-E-S3-TS

Planchet, design FLORAL, alu. structuur-gecoat

Art.-No.	€ / St.	P (st.)
SE S3 D5 ...*	95,07	10

Schlüter®-SHELF-E-S3-TS

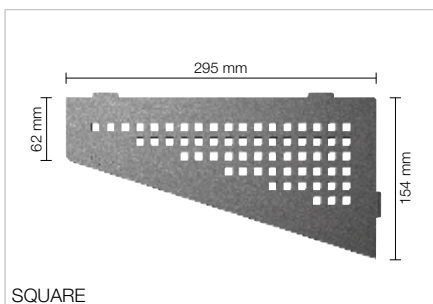
Planchet, design CURVE, alu. structuur-gecoat

Art.-No.	€ / St.	P (st.)
SE S3 D6 ...*	88,73	10

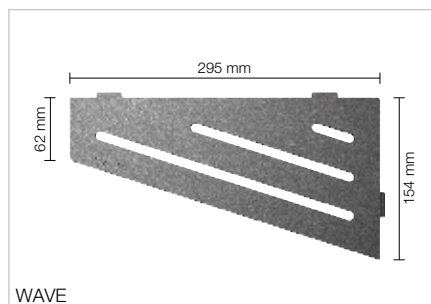
Schlüter®-SHELF-E-S3-TS

Planchet, design PURE, alu. structuur-gecoat

Art.-No.	€ / St.	P (st.)
SE S3 D7 ...*	93,90	10



SQUARE



WAVE

Schlüter®-SHELF-E-S3-TS

Planchet, design SQUARE, alu. structuur-gecoat

Art.-No.	€ / St.	P (st.)
SE S3 D3 ...*	93,90	10

Schlüter®-SHELF-E-S3-TS

Planchet, design WAVE, alu. structuur-gecoat

Art.-No.	€ / St.	P (st.)
SE S3 D10 ...*	93,90	10

Opmerking:

Meer kleuren en oppervlakken voor Schlüter-SHELF-E-S3 vindt u in beeldprijslijst PS 24 op pagina 266-267.

Art.-No. aanvullen met oppervlak/kleur (bijv. SE S3 D10 TSC)

* Oppervlakken/kleuren:

TSBG - TSC - TSDA - TSG - TSI - TSOB - TSSG

Beschikbare oppervlakken | Kleuren



Een overzicht van de oppervlakken en kleuren vindt u op pagina 18.



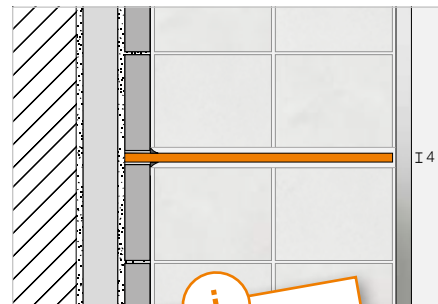
Planchet

Schlüter®-SHELF-N

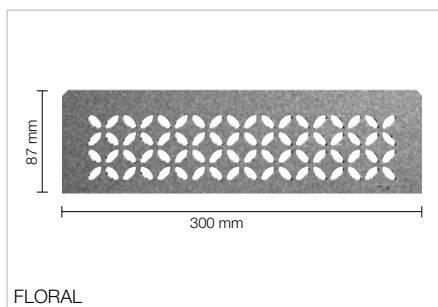


Schlüter-SHELF-N zijn rechthoekige planchetten voor gebruik in de kant-en-klare Schlüter-KERDI-BOARD nissen. Ze zijn verkrijgbaar in de designvarianten FLORAL, CURVE, PURE, SQUARE en WAVE, en in de materiaalkwaliteit roestvast staal geborsteld of aluminium met hoogwaardige TRENDLINE poedercoating. Ze worden tijdens de betegeling precies op maat als planchet in de KERDI-BOARD nissen geïntegreerd.

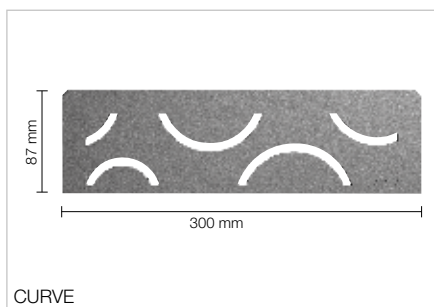
(Productdatablad 17.1)



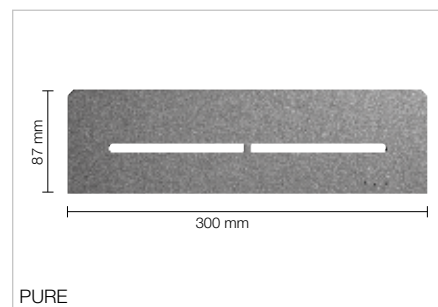
i
Nu ook verkrijgbaar in TSG (structuur-gecoat grijs)!



FLORAL



CURVE



PURE

Schlüter®-SHELF-N-S1-TS

Planchet, design FLORAL, alu. structuur-gecoat

Art.-No.	€ / St.	P (st.)
SN S1 D5 ...*	88,73	10

Schlüter®-SHELF-N-S1-TS

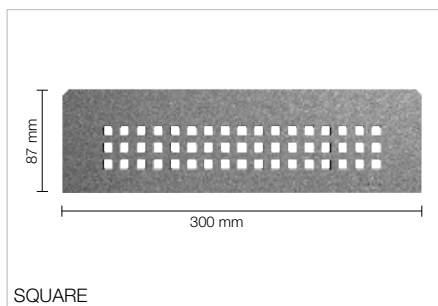
Planchet, design CURVE, alu. structuur-gecoat

Art.-No.	€ / St.	P (st.)
SN S1 D6 ...*	76,06	10

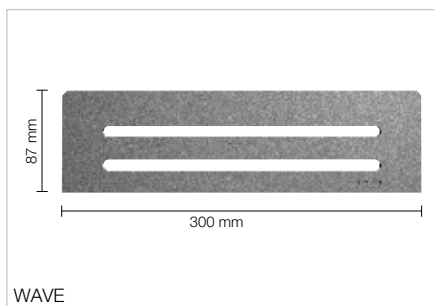
Schlüter®-SHELF-N-S1-TS

Planchet, design PURE, alu. structuur-gecoat

Art.-No.	€ / St.	P (st.)
SN S1 D7 ...*	89,51	10



SQUARE



WAVE

Schlüter®-SHELF-N-S1-TS

Planchet, design SQUARE, alu. structuur-gecoat

Art.-No.	€ / St.	P (st.)
SN S1 D3 ...*	89,51	10

Schlüter®-SHELF-N-S1-TS

Planchet, design WAVE, alu. structuur-gecoat

Art.-No.	€ / St.	P (st.)
SN S1 D10 ...*	89,51	10

Opmerking:

Meer kleuren en oppervlakken voor Schlüter-SHELF-N vindt u in beeldprijslijst PS 24 op pagina 268-269.

Art.-No. aanvullen met oppervlak/kleur (bijv. SN S1 D10 TSC)

* Oppervlakken/kleuren:

TSBG - TSC - TSDA - TSG - TSI - TSOB - TSSG

Beschikbare oppervlakken | Kleuren



Een overzicht van de oppervlakken en kleuren vindt u op pagina 18.

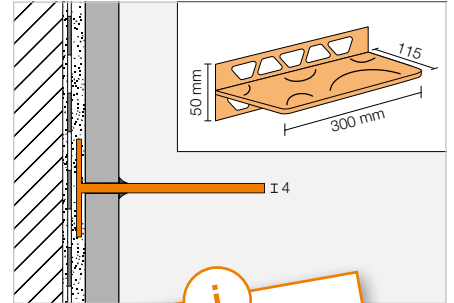
Planchet

Schlüter®-SHELF-W

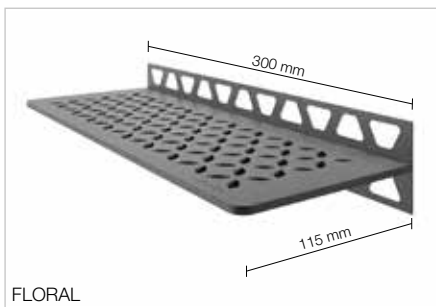


Schlüter-SHELF-W zijn rechthoekige planchetten voor vlakke wandoppervlakken. Ze zijn verkrijgbaar in de designvarianten FLORAL, CURVE, PURE, SQUARE en WAVE, en in de materiaalkwaliteit roestvast staal geborsteld of aluminium met hoogwaardige TRENDLINE poedercoating. Ze worden met de trapeziumvormig geperforeerde bevestigingsvlakken tijdens de betegeling in het tegelbeeld geïntegreerd. Ze zijn geschikt als planchetten voor de doucheruimte, maar worden bijv. ook toegepast in tegelwanden van keukens.

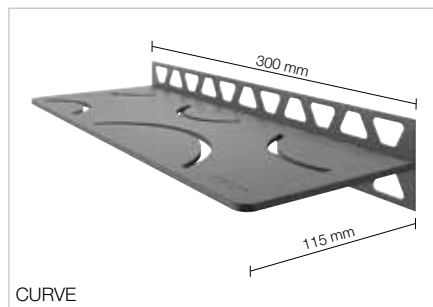
(Productdatablad 17.1)



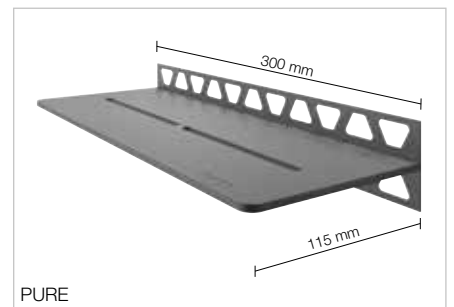
i
Nu ook verkrijgbaar in TSG (structuur-gecoat grijs)!



FLORAL



CURVE



PURE

Schlüter®-SHELF-W-S1-TS

Planchet, design FLORAL, alu. structuur-gecoat

Art.-No.	€ / St.	P (st.)
SW S1 D5 ...*	124,86	10

Schlüter®-SHELF-W-S1-TS

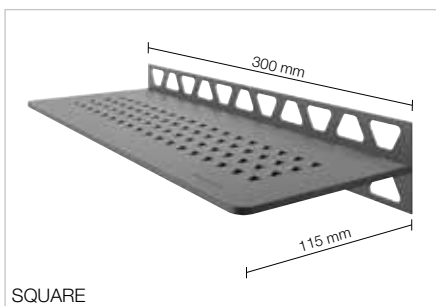
Planchet, design CURVE, alu. structuur-gecoat

Art.-No.	€ / St.	P (st.)
SW S1 D6 ...*	112,19	10

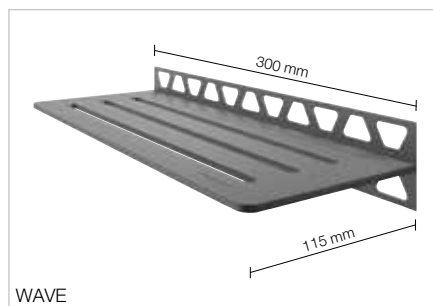
Schlüter®-SHELF-W-S1-TS

Planchet, design PURE, alu. structuur-gecoat

Art.-No.	€ / St.	P (st.)
SW S1 D7 ...*	125,19	10



SQUARE



WAVE

Schlüter®-SHELF-W-S1-TS

Planchet, design SQUARE, alu. structuur-gecoat

Art.-No.	€ / St.	P (st.)
SW S1 D3 ...*	125,19	10

Schlüter®-SHELF-W-S1-TS

Planchet, design WAVE, alu. structuur-gecoat

Art.-No.	€ / St.	P (st.)
SW S1 D10 ...*	125,19	10

Opmerking:

Meer kleuren en oppervlakken voor Schlüter-SHELF-W vindt u in beeldprijslijst PS 24 op pagina 270-271.

Art.-No. aanvullen met oppervlak/kleur (bijv. SW S1 D10 TSC)

* Oppervlakken/kleuren:

TSBG - TSC - TSDA - TSG - TSI - TSOB - TSSG

Beschikbare oppervlakken | Kleuren



Een overzicht van de oppervlakken en kleuren vindt u op pagina 18.



Schlüter®-DILEX-F

Fijne bewegingsvoegen, met inlage op rol

Schlüter-DILEX-F is een vrijwel onzichtbare bewegingsvoeg voor projecten die door personenverkeer worden belast. Ondanks het zeer smalle profiel compenseert deze de gebruikelijke bewegingen van tegelbekledingen. Het systeem vormt een bewegingsvoeg die visueel nauwelijks te onderscheiden is van een cementaire voeg. Dat betekent dat technisch noodzakelijke voegen vanaf nu onopvallend kunnen worden aangebracht.

DILEX-F bestaat uit het profiel Schlüter-DILEX-FCS en de inlage Schlüter-DILEX-FIS die op rol verkrijgbaar is in 10 verschillende kleuren. Naast de discrete look biedt het systeem nog meer voordelen: door het vuilafstotende oppervlak van de inlage kan de voeg zeer gemakkelijk worden gereinigd, de geïntegreerde nylondraad voorkomt toevallige lengteveranderingen van de inlage en met de meegeleverde montagehulp kan de inlage gemakkelijk en snel in het profiel worden aangebracht. Zo ontstaan zeer smalle bewegingsvoegen zonder zichtbare onderbrekingen.

- 
- ✓ **Eerste bewegingsvoegprofiel zonder cementaire voegen**
 - ✓ **Gelijkmatig en smal voegbeeld**
 - ✓ **Doorlopende inlage (materiaal op rol)**
 - ✓ **Platina uitgehakte siliconen inlage met vuilafstotende eigenschap**
 - ✓ **Geen lengteverandering van de inlage dankzij de rekbescherming**
 - ✓ **Voegprofiel met beschermstrip**
 - ✓ **Toepassingen:**
 - woningen
 - kantoren
 - autoshowrooms
 - verkoopruimten (zonder belasting van magazijnvoertuig of winkelwagen)

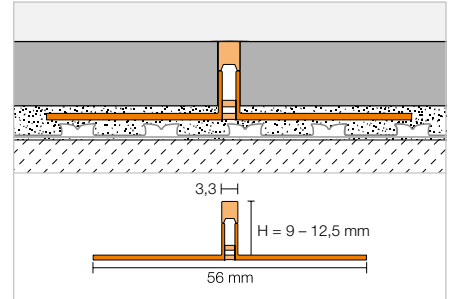
Bewegingsvoegprofiel

Schlüter®-DILEX-FCS



Schlüter-DILEX-FCS is een profiel dat bewegingen opvangt met zijdelen van hard-PVC-regeneraat en vormt een ca. 3,5 mm smalle bewegingsvoeg zonder randbescherming en zonder cementaire voeg. De geïntegreerde beschermstrip wordt na het plaatsen van de tegels verwijderd om de Schlüter-DILEX-FIS inlage aan te brengen.

(Productdatablad 4.23)

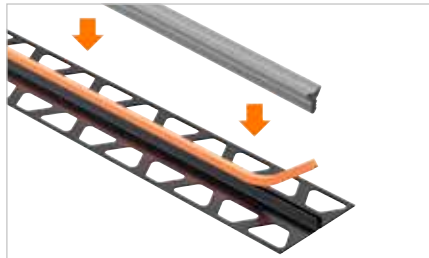


Schlüter®-DILEX-FCS



Opnameprofiel PVC/CPE

H (mm)	L = 2,50 m Art.-No.	€ / m	KV (st.)
9	FCS 90	4,75	120
10	FCS 100	4,75	120
11	FCS 110	4,75	120
12,5	FCS 125	4,75	120



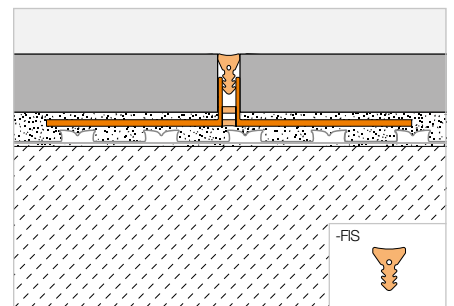
Inlage

Schlüter®-DILEX-FIS



Schlüter-DILEX-FIS is een inlage van platina uitgeharde silicone, op rol, voor smalle bewegingsvoegen met een zichtbaar vlak van ca. 3,5 mm. De inlage is in onderstaande gangbare voegkleuren verkrijgbaar. De inlage kan met de meegeleverde montagehulp gelijkmatig en snel in het geplaatste opnameprofiel Schlüter-DILEX-FCS worden gedrukt. Een toevallige lengteverandering wordt voorkomen door de geïntegreerde rekbescherming.

(Productdatablad 4.23)



Schlüter®-DILEX-FIS



Inlage

L (m)	Art.-No.	€ / m	P (rol)
30	FIS 300 ...*	7,50	10

**Opmerking:**

Het montagehulpmiddel is bij de levering inbegrepen.

Art.-No. kleur toevoegen (bijv. FIS 300 C)

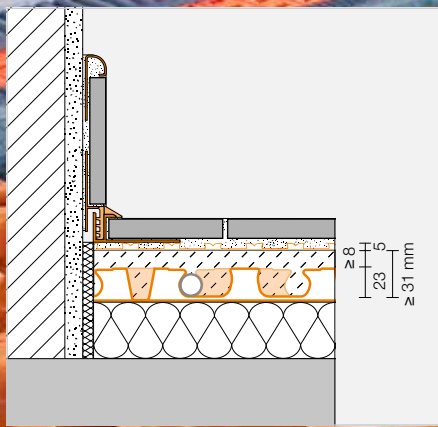
BW C DA FG G **GS** HB PG SG SP

* Kleuren: BW - C - DA - FG - G - GS - HB - PG - SG - SP

Een overzicht van de oppervlakken en kleuren vindt u in beeldprijslijst PS 24 vanaf pagina 342.

**Opmerking:**

De handleiding voor Schlüter-DILEX-F vindt u bij het downloadgedeelte.



Schlüter®-BEKOTEC-EN-F-PS

De allrounder – nu ook zelfklevend

Technische details over het systeem

Systeemhoogte (incl. DITRA)	36–53 mm
Hoogte van noppenplaat	23 mm
Dekvloerbedekking	8–25 mm
Buisdiameter	14 x 2 mm 16 x 2 mm
Plaatsingsafstand	75 150 225 300 mm
Benodigde verwarmingsbuizen	13,33 6,66 4,44 3,33 m/m ²
Max. verwarmingsvermogen (VT 40 °C / RT 20 °C)*	14 mm: 130 90 50 40 W/m ² 16 mm: 140 100 60 40 W/m ²
Min. oppervlaktegewicht	57 kg/m ²
Min. dekvloervolume	28,5 l/m ²
Max. nuttige belasting	tot 5 kN/m ²

* VT = aanvoertemperatuur / RT = kamertemperatuur

Technische details over de dekvloernoppenplaat

Effectieve oppervlakte	120 x 90 cm = 1,08 m ²
Toelichting over isolatie	DEO/DES mogelijk, zie technisch handboek voor meer informatie

Opmerking:

Voor de plaatsing van tegels of natuursteen moet eerst de ontkoppelingssmat Schlüter-DITRA op de dekvloer worden verlijmd. De plaatsing kan worden uitgevoerd als de dekvloer voldoende draagkrachtig is (calciumsulfaat-dekvloer < 2 % restvochtigheid). Houd rekening met onze productdatabladen 6.1 en 9.6. Meer informatie vindt u in het technische handboek.

Dekvloernoppenplaat

Schlüter®-BEKOTEC-EN-F-PS



Schlüter-BEKOTEC-EN-F-PS is een dekvloernoppenplaat van drukstabele polystyreen-structuurfolie voor de opname van Schlüter-verwarmingsbuizen (Ø 14/16 mm), die aan de achterzijde zelfklevend is. Wanneer de beschermfolie is verwijderd, wordt de noppenplaat op een geschikte ondergrond geplaatst. De tapse noppen houden de buis op een vaste afstand (raster 75 mm). De BEKOTEC-platen worden onderling gekoppeld door deze met één noppenrij overlappend in elkaar te klikken. Wanneer een minimale bedekking van 8 mm (max. 25 mm) wordt aangehouden, een klassieke dekvloer CT-C25-F4 (ZE 20) of CA-C25-F4 (AE 20) en de BEKOTEC-THERM-HR verwarmingsbuizen worden gebruikt, dan weet u zeker dat keramische en natuursteenbekledingen in het systeem duurzaam barstvrij blijven. Meer informatie vindt u in het technische handboek.

Schlüter®-BEKOTEC-EN 23 F PS



Zelfklevende dekvloernoppenplaat

Art.-No.	€ / m ²	P (st.)
EN 23 F PS	26,50	20

1 plaat (1,08 m²) = minimale besteleenheid

Opmerking:

Het BEKOTEC-EN-F-PS systeem kan met een thermische of contactgeluidsisolatie worden ingebouwd. Afhankelijk van de ondergrond is het gebruik van de Schlüter-verwarmingsbuizen Ø 14/16 mm mogelijk (zie productdatablad 9.6).

Randstrook:

Voor de dekvloernoppenplaat EN 23 F PS moet de randstrook BRS 808 KSF worden gebruikt (zie beeldprijslijst BT 24, pagina 34).

Verwarmingsbuis

Schlüter®-BEKOTEC-THERM-HR



Schlüter-BEKOTEC-THERM-HR is een 5-lagige verwarmingsbuis van een hoogwaardig polymeer (PE-RT) met in het midden een zuurstofdichte laag. De zeer flexibele verwarmingsbuis volgens DIN 16833 is geoptimaliseerd voor inbouw in de BEKOTEC-systeemplaten. De zuurstofdichtheid is volgens DIN 4726 gecertificeerd en er vinden voortdurend kwaliteitscontroles plaats.

Schlüter®-BEKOTEC-THERM-HR

Verwarmingsbuis 14 x 2 mm voor EN 23 F PS

L (m)	Art.-No.	€ / m	P (rol)
70	BTHR 14 RT 70	2,03	7
120	BTHR 14 RT 120	2,03	7
200	BTHR 14 RT 200	2,01	7
600	BTHR 14 RT 600	2,01	4

Schlüter®-BEKOTEC-THERM-HR

Verwarmingsbuis 16 x 2 mm voor EN 23 F PS

L (m)	Art.-No.	€ / m	P (rol)
70	BTHR 16 RT 70	2,07	7
120	BTHR 16 RT 120	2,07	7
200	BTHR 16 RT 200	2,05	7
600	BTHR 16 RT 600	2,05	4

Compensatieplaat

Schlüter®-BEKOTEC-ENFG-PS



De Schlüter-BEKOTEC-ENFG-PS compensatieplaat wordt bij meergroeps-verdeelunits gebruikt om de montage van de verwarmingsbuizen in de verdelerkast te vergemakkelijken. De plaat is aan de achterzijde zelfklevend en van een beschermfolie voorzien.

Schlüter®-BEKOTEC-ENFG-PS



Zelfklevende compensatieplaat voor EN 23 F PS

Art.-No.	€ / St.	P (st.)
EN 23 FG PS	32,50	10

Effectieve oppervlakte:
127,5 x 97,5 cm = 1,24 m²



Schlüter®-BEKOTEC-EN-FK-PS

Het lichtgewicht – nu ook zelfklevend

Technische details over het systeem

Systeemhoogte (incl. DITRA)	25–32 mm
Hoogte van noppenplaat	12 mm
Dekvloerbedekking	8–15 mm
Buisdiameter	10 x 1,3 mm
Plaatsingsafstand	50 100 150 200 250 300 mm
Benodigde verwarmingsbuizen	20 10 6,66 5 4 3,33 m/m ²
Max. verwarmingsvermogen (VT 40 °C / RT 20 °C)*	145 120 80 50 40 30 W/m ²
Min. oppervlaktegewicht	40 kg/m ²
Min. dekvloervolume	20 l/m ²
Max. nuttige belasting	tot 5 kN/m ²

* VT = aanvoertemperatuur / RT = kamertemperatuur

Technische details over de dekvloernoppenplaat

Effectieve oppervlakte	110 x 70 cm = 0,77 m ²
Toelichting over isolatie	niet toepasbaar op isolatielaag

Opmerking:

Voor de plaatsing van tegels of natuursteen moet eerst de ontkoppelingssmat Schlüter-DITRA op de dekvloer worden verlijmd. De plaatsing kan worden uitgevoerd als de dekvloer voldoende draagkrachtig is (calciumsulfaat-dekvloer ≤ 2 % restvochtigheid). Houd rekening met onze productdatabladen 6.1 en 9.7. Meer informatie vindt u in het technische handboek.

Dekvloernoppenplaat

Schlüter®-BEKOTEC-EN-FK-PS



Schlüter-BEKOTEC-EN-FK-PS is een dekvloernoppenplaat van drukstabele polystyreen-structuurfolie, die aan de achterzijde zelfklevend is. Wanneer de beschermfolie is verwijderd, wordt de noppenplaat op een geschikte zelfdragende ondergrond geplaatst. De tapse noppen houden de buis op een vaste afstand (raster 50 mm). De BEKOTEC-platen worden onderling gekoppeld door deze met één noppenrij overlappend in elkaar te klikken. Wanneer een minimale bedekking van 8 mm (max. 15 mm) wordt aangehouden, een klassieke dekvloer CT-C25-F4 (ZE 20) of CA-C25-F4 (AE 20) en de BEKOTEC-THERM-HR verwarmingsbuizen worden gebruikt, dan weet u zeker dat keramische en natuursteenbekledingen in het systeem duurzaam barstvrij blijven. Voor bedekkingen en uitvoeringen van andere bekledingen verwijzen wij naar ons technische handboek.

Schlüter®-BEKOTEC-EN 12 F PS

Zelfklevende dekvloernoppenplaat

Art.-No.	€ / m ²	P (st.)
EN 12 F PS	25,50	20

1 plaat (0,77 m²) = minimale besteleenheid

Randstrook:

Voor de dekvloernoppenplaat EN 12 F PS moet de randstrook BRS 808 KSF worden gebruikt (zie beeldprijslijst BT 24, pagina 34).

Verwarmingsbuis

Schlüter®-BEKOTEC-THERM-HR



Schlüter-BEKOTEC-THERM-HR is een 5-lagige verwarmingsbuis van een hoogwaardig polymeer (PE-RT) met in het midden een zuurstofdichte laag. De zeer flexibele verwarmingsbuis volgens DIN 16833 is geoptimaliseerd voor inbouw in de BEKOTEC-systeemplaten. De zuurstofdichtheid is volgens DIN 4726 gecertificeerd en er vinden voortdurend kwaliteitscontroles plaats.

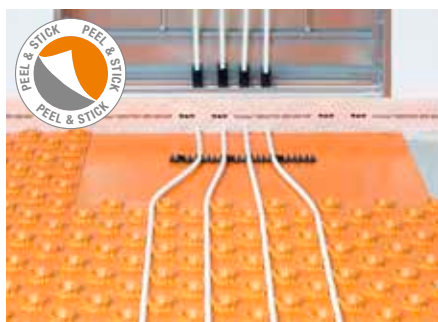
Schlüter®-BEKOTEC-THERM-HR

Verwarmingsbuis 10 x 1,3 mm voor EN 12 F PS

L (m)	Art.-No.	€ / m	P (rol)
70	BTHR 10 RT 70	1,85	8
120	BTHR 10 RT 120	1,85	8
200	BTHR 10 RT 200	1,82	8
600	BTHR 10 RT 600	1,82	5

Compensatieplaat

Schlüter®-BEKOTEC-ENFGK-PS



De Schlüter-BEKOTEC-ENFGK-PS compensatieplaat wordt bij meergroeps-verdeelunits gebruikt om de montage van de verwarmingsbuizen in de verdelerkast te vergemakkelijken. De plaat is aan de achterzijde zelfklevend en van een beschermfolie voorzien.

Schlüter®-BEKOTEC-ENFGK-PS

Zelfklevende compensatieplaat voor EN 12 F PS

Art.-No.	€ / St.	P (st.)
EN 12 FG PS	22,00	10

Effectieve oppervlakte:

110 x 70 cm = 0,77 m²



Oppervlakken

Een overzicht van alle TRENDLINE kleuren

Aluminium met kleurcoating | met structuurcoating



MBW
kleurcoating
zuiver wit mat



MGS
kleurcoating
grafietzwart mat



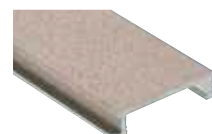
TSI
structuur-gecoat
ivoor



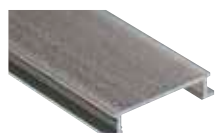
TSC
structuur-gecoat
crème



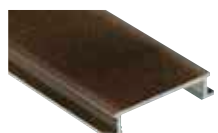
TSBG
structuur-gecoat
beigegrijs



TSSG
structuur-gecoat
steengrijs



TSG
structuur-gecoat
grijs



TSOB
structuur-gecoat
brons



TSDA
structuur-gecoat
donker antraciet

Opmerking:

Voor een betere en algemene voorstelling worden op deze pagina alle metalen oppervlakken op Schlüter-DESIGNLINE profielen getoond. Voor de werkelijke beschikbaarheid van de materialen verwijzen wij u naar de informatie van het desbetreffende product.

Legenda

Eigenschappen



Peel & Stick

Nieuwigheden



Nieuwe producten

Verpakkingseenheden

PL = Europallet

KV = Kistverpakking / doosverpakking

BV = Bundelverpakking

Voor alle profieltypes geldt een bundelverpakking van 10 stuks.

P = Pakketverpakking

R = Rol

St. = Stuks

Afmetingen

H = Hoogte

L = Lengte

B = Breedte

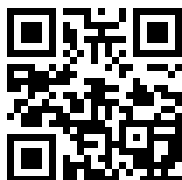
T = Diepte

Ten gevolge van technische ontwikkelingen zijn afwijkingen ten opzichte van foto's, tekeningen en beschrijvingen niet uit te sluiten.

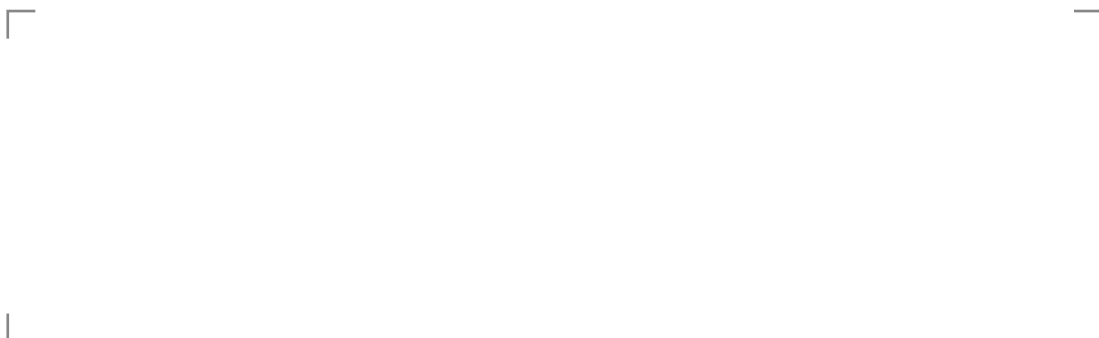
Algemene bedrijfsvoorwaarden



Enkel onze algemene bedrijfsvoorwaarden zijn van toepassing, waarvan de actuele versie kan worden gedownload op schlueter-systems.com/agb of die wij op verzoek kunnen toesturen.



schlueter-systems.com



De algemene bedrijfsvoorwaarden van Schlüter-Systems KG zijn van toepassing. Vergissingen, wijzigingen, drukfouten en veranderingen ten gevolg van productinnovatie of die wegens leveringsomstandigheden noodzakelijk zijn, voorbehouden. Kleurafwijkingen bij afbeeldingen in deze prijslijst kunnen door druktechnische redenen mogelijk zijn.



I N N O V A T I E S M E T P R O F I E L

Schlüter-Systems KG · Schmölestraße 7 · D-58640 Iserlohn
Tel.: +49 2371 971-1261 · Fax: +49 2371 971-1112 · info@schlueter.de · schlueter-systems.com

Schlüter-Systems KG · BeNeLux Bureau · Schotelven 28 · B-2370 Arendonk
Tel.: +32 14 44 30 80 · benelux@schlueter.de · schlueter-systems.nl