

Pierre Bleue Belge vakkundig plaatsen in steemopbouw met Schlüter-Systems



Pierre Bleue Belge op Schlüter®-BEKOTEC-DRAIN



Pierre Bleue Belge op Schlüter®-TROBA-PLUS

Afdichting - Oppervlakedrainage - Dunlagige bekledingsconstructie - Drainagemortel

De draagconstructie, die aan de bovenkant over een voldoende groot afschot beschikt, wordt door middel van een afdichting volgens de DIN 18531-norm, tegen binnendringend water beschermd. Tussen de afdichting en de lastverdelingslaag (dekvloer) wordt Schlüter-TROBA-PLUS 8 G gelegd als oppervlakedrainage voor de afvoer van insijpelwater. De lastverdelingslaag uit drainagemortel wordt dunlagig uitgevoerd in het Schlüter-BEKOTEC-DRAIN-systeem. De tegelbekleding wordt nat in nat in het mortelbed aangebracht.

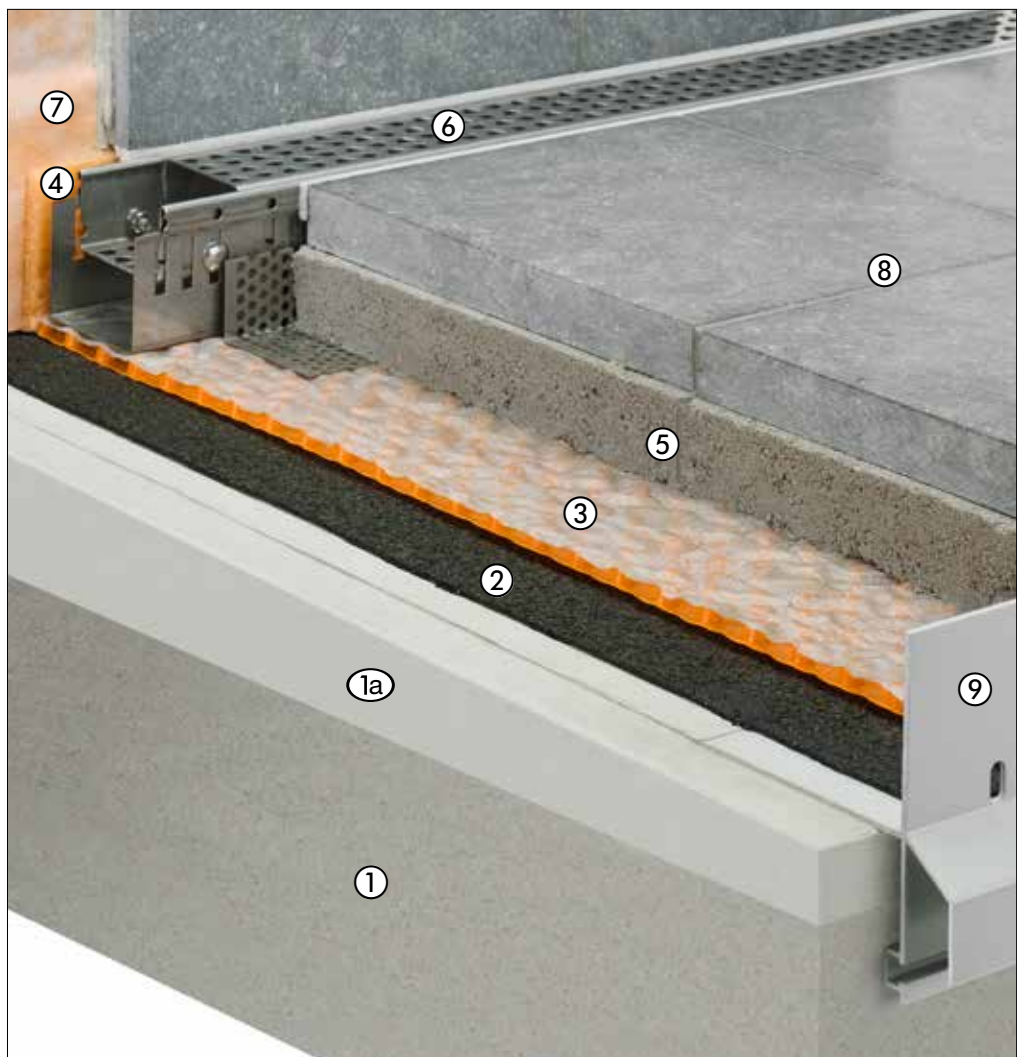
- ① **Betonnen draagvloer**
- ①a **Ondergrond met afschot**
Voor een optimale afwatering moet de constructie over voldoende afschot beschikken (1,5% - 2%).
- ② **Schlüter®-BARA-RTK**
Randprofiel met druiprand en montagevoorziening voor het Schlüter-BARIN-gootsysteem.
- ③ **Constructieafdichting volgens DIN 18531**
Alternatief: afdichting met **Schlüter®-KERDI** (enkel onbewoonde ruimtes)
- ④ **Schlüter®-TROBA-PLUS 8G**
Capillair passieve oppervlakedrainage met gaas voor een goede afvoer van insijpelwater en onderventilatie voor het volledige oppervlak.
- ⑤ **Schlüter®-BEKOTEC-DRAIN**
Dunne mortellaag, als systeem voor barstvrije en goed functionerende tegel- en natuursteenbekleding, vers met een contactlaag in het mortelbed uit cementmortel of drainagemortel, met hoge waterdoorlaatbaarheid, geplaatst.
- ⑥ **Randisolatiestrook**
- ⑦ **Schlüter®-KERDI-KEBA**
Afdichtingsband uit polyethyleen met aan weerszijden een vliesweefsel voor een doeltreffende verankering in de Schlüter-KERDI-COLL-L-afdichtingslijm voor dichte wandaansluitingen, stootnaden en verbindingen.
- ⑧ **Pierre Bleue Belge,**
grootformaat gekalibreerde natuursteentegels, „nat in nat“-plaatsing.
- ⑨ **Schlüter®-BARA-RT**
Randprofiel met afsluitvlak en druiprand.
Rekening houden met de afwateringsmogelijkheid!



Afdichting - Oppervlakedrainage - Drainagemortel - Nat in nat plaatsing

De draagconstructie, die aan de bovenkant over een voldoende groot afschot beschikt, wordt door middel van een afdichting volgens de DIN 18531-norm, tegen binnendringend water beschermd. Tussen de afdichting en de lastverdelingslaag (dekvloer) wordt Schlüter-TROBA-PLUS gelegd als oppervlakedrainage voor de afvoer van insijpelwater. De lastverdelingslaag wordt met een drainagemortel uitgevoerd. De tegelbekleding wordt nat in nat in het mortelbed aangebracht.

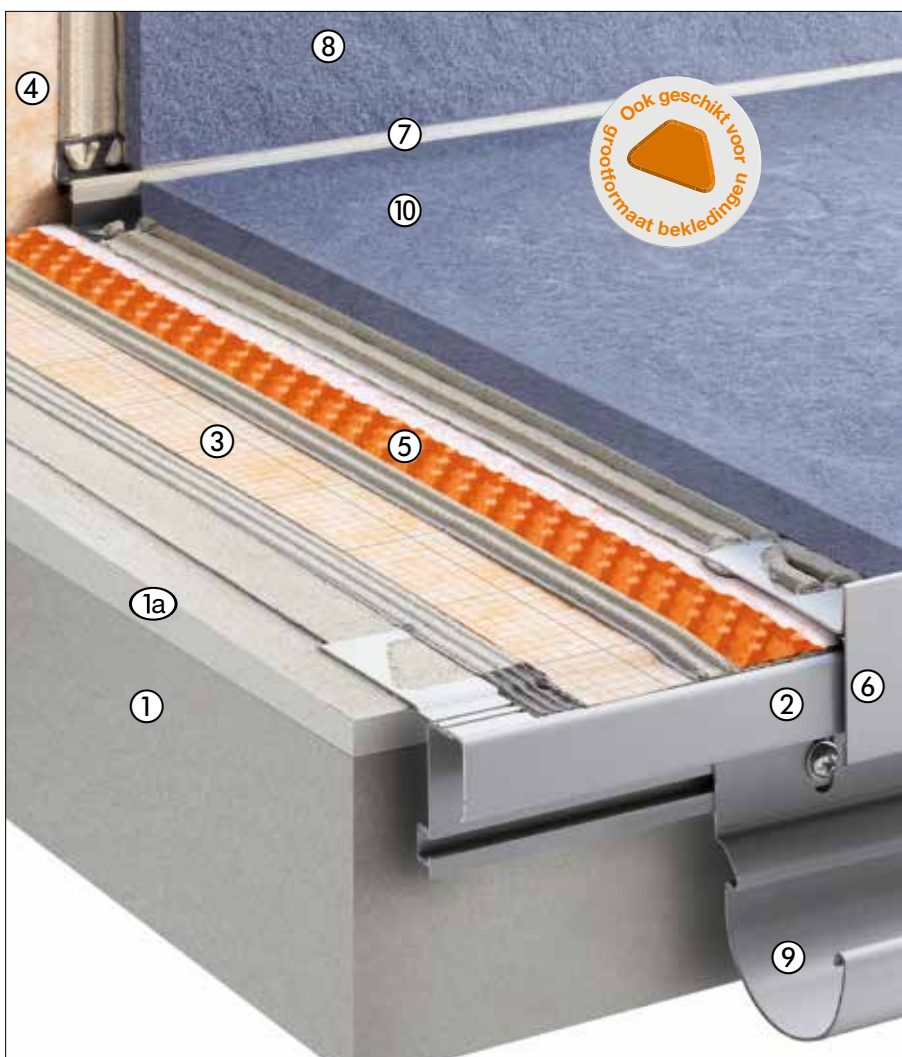
- ① **Betonnen draagvloer**
- ①a **Ondergrond met afschot**
Voor een optimale afwatering moet de constructie over voldoende afschot beschikken (1,5% - 2%).
- ② **Constructieafdichting volgens DIN 18531**
Alternatief: afdichting met **Schlüter®-KERDI** (enkel onbewoonde ruimtes)
- ③ **Schlüter®-TROBA-PLUS**
Drainagemat voor een efficiënte afvoer van insijpelwater.
- ④ **Randisolatiestrook**
- ⑤ **Drainagedekvloer met spaansnede**
- ⑥ **Schlüter®-TROBA-LINE**
Drainagegoot voor de afwatering bij lage aansluithoogten aan deurkozijnen.
- ⑦ **Schlüter®-KERDI-KEBA**
Afdichtingsband uit polyethyleen met aan weerszijden een vliesweefsel voor een doeltreffende verankering in de Schlüter-KERDI-COLL-L-afdichtingslijm voor dichte wandaansluitingen, stootnaden en verbindingen.
- ⑧ **Pierre Bleue Belge,**
grootformaat ongekalfreerde natuursteentegels, „nat in nat“-plaatsing
- ⑨ **Schlüter®-BARA-RKLT**
Hoekvormig afsluitprofiel met afwateringsopeningen.

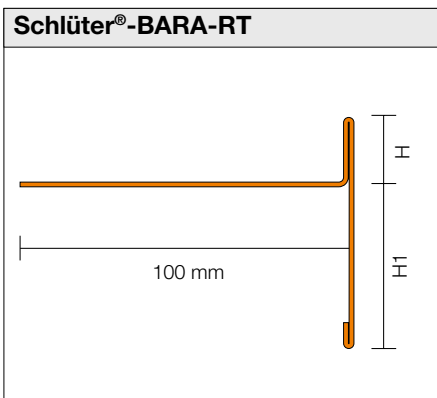


Contactafdichting - hechtende drainage - ontkoppeling

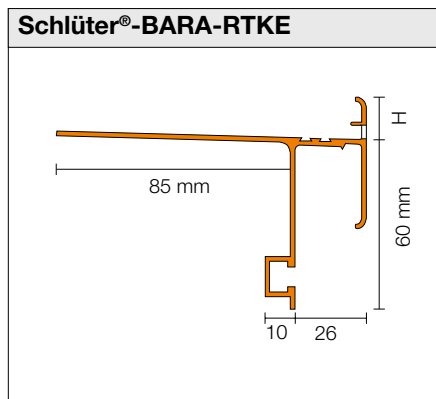
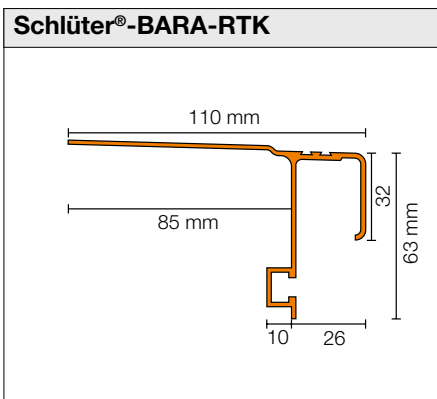
De draagconstructie, die aan de bovenkant over een voldoende groot afschot beschikt, wordt met de Schlüter-KERDI contactafdichting tegen binnendringend water beschermd. Op de afdichting wordt de hechtende drainage Schlüter-DITRA-DRAIN 8 in dunbedmortel aangebracht. Met DITRA-DRAIN 8 wordt ventilatie onder het volledige natuursteenoppervlak verkregen, waardoor een snelle en gelijkmatige droging/uitharding van de dunbedmortel plaatsvindt. Eventuele spanningen worden door de ontkoppelfunctie van DITRA-DRAIN 8 geneutraliseerd.

- ① **Betonnen draagvloer**
- ①a **Ondergrond met afschot**
Voor een optimale afwatering moet de constructie over voldoende afschot beschikken (1,5% - 2%)
- ② **Schlüter®-BARA-RTK**
Randprofiel met druiprand en montagevoorziening voor het Schlüter-BARIN gootsysteem.
- ③ **Schlüter®-KERDI**
Contactafdichting uit polyethyleen.
Stootverlijming met Schlüter-KERDI-COLL-L afdichtingslijm.
- ④ **Schlüter®-KERDI-KEBA**
Afdichtingsband uit polyethyleen met aan weerszijden een vliesweefsel voor een doeltreffende verankering in de Schlüter-KERDI-COLL-L afdichtingslijm voor dichte wandaansluitingen, stootnaden en verbindingen.
- ⑤ **Schlüter®-DITRA-DRAIN 8**
Hechtende drainagemat speciaal voor grote oppervlakken en trapconstructies.
- ⑥ **Schlüter®-BARA-RT 20/50 GM**
T-vormig randprofiel met afsluitvlak en druiprand
Rekening houden met de afwateringsmogelijkheid!
- ⑦ **Schlüter®-DILEX-RF**
Tweedelig profiel van harde en zachte kunststof, met groef-mesverbinding, voor duurzaam flexibele randvoegen zoals vloerwandaansluitingen of plintaansluitingen.
- ⑧ **Plinttegels**
- ⑨ **Schlüter®-BARIN**
Compleet gootsysteem van kleurgecoat aluminium met toebehoren voor de afvoer van balkon- en terraswater.
- ⑩ **Pierre Bleue Belge,**
de 20 mm dikke natuursteentegels - ook grote formaten - worden met een hydraulisch hardende, water- en weerbestendige dunbedmortel verlijmd.

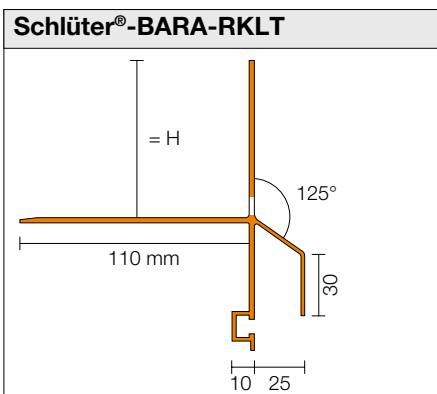




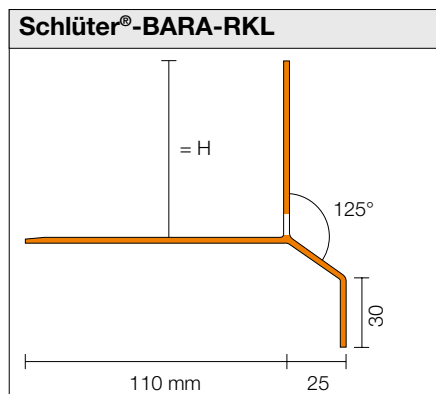
H/H1 = 9/60, 12/16, 12/65, 20/50, 25/40, 30/35 mm



H = 10 / 15 / 18 / 21 / 23 mm



H = 30 / 40 / 50 / 75 mm



H = 30 / 35 / 40 / 50 / 75 mm

i

Informatief. Voor iedereen die graag meer wil weten!

Bent u nieuwsgierig geworden? Wij geven hier enkel een klein overzicht van de vele systeemoplossingen van Schlüter-Systems. Uitgebreide informatie van al onze producten vindt u op internet onder **www.schlueter.be** of in onze beeld-prijslijst. Hier vindt u snel het juiste product voor uw toepassing.

U kunt ook rechtstreeks met ons contact opnemen, wij helpen u graag verder.
Vraag de actuele prijslijst vandaag nog aan op tel. nr. **+32 14 443080!**



Uw verdeler:



Schlüter-Systems KG
Servicebüro BENELUX · Schotelven 28 · B-2370 Arendonk
Tel.: +32 14 443080 · Fax: +32 14 443081
E-Mail: benelux@schlueter.de · www.schlueter.de

Pierre Bleue Belge
Siège social · Rue Mademoiselle Hanicq, 88 · B-7060 Soignies
Tel. : +32 67 34 68 00 · Fax : +32 67 34 68 01
E-mail: info@pierrebleuebelge.be · www.pierrebleuebelge.be