

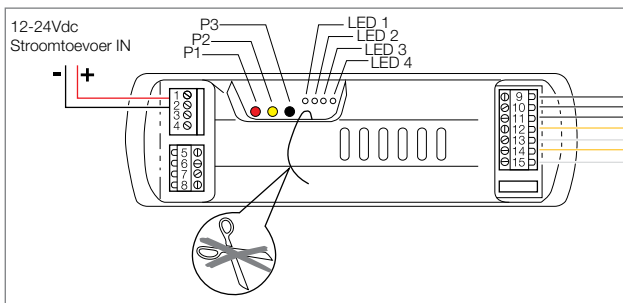
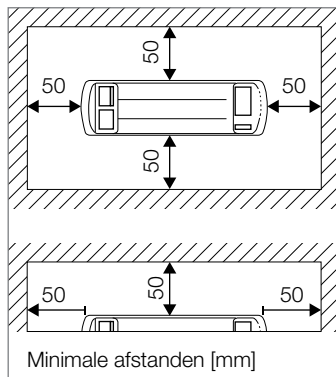


Art-Nr. LTER2

Ontvanger voor de sturing van witte LED-strips van de reeks LTES7 voor de verandering van de kleurtemperatuur

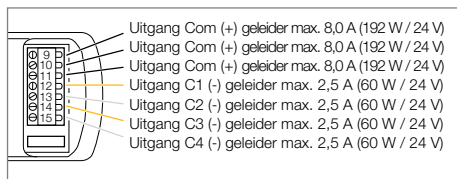
Technische gegevens:

Ontvangfrequentie:	868,3 Mhz
Stroomtoevoer:	12 tot 24 V
Max. toelaatbare omgevingstemperatuur in werking:	- 20°C tot + 60°C
Max. totale belasting per uitgang:	2,5 A = 60 W
Max. totale belasting aan 4 uitgangen:	240 W
Max. totale belasting in LIPROTEC systeem:	135 W
(Max. lengte LED-strips in het LIPROTEC systeem:	9 m
PWM:	200 Hz
Beschermingsniveau:	IP20
Afmetingen:	165 x 47 x 35 mm



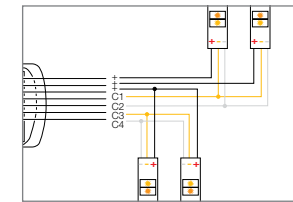
1. Beschrijving

- vooringestelde kleuren voor de regeling van de kleurtemperatuur (Kelvin)
- de vooringestelde kleurtemperaturen kunnen altijd veranderd en weer opgeslagen worden
- alle kleurtemperaturen zijn dimbaar
- radiosturing



2. Aansluitingen

- de primaire netaansluiting (converter) moet altijd worden uitgevoerd door een elektrotechnicus
- max. kabellengte tussen converter en ontvanger: 2 m



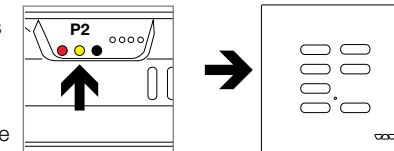
Hoofdfuncties

Programmeerrichtlijnen ontvanger en 7-kanaals zender

3. Programmeren van 7-kanaals zenders met de functie Aan/Uit/Dimmen en veranderen van de kleurtemperatuur

De 7 kanalen worden tegelijk geprogrammeerd.

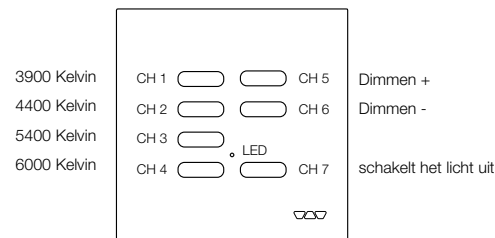
- 3.1. Druk aan de ontvanger op de toets P2 en hou deze ingedrukt. U hoort een zoemtoon die verandert in een continu geluid.
- 3.2. Druk tijdens het horen van dit continu geluid op het te programmeren kanaal CH1 aan de zender. Een geslaagde opslag wordt bevestigd door snelle tonen.



Alle andere zenderkanalen worden automatisch opgeslagen.

Werking

Toetsen van de vooringestelde kleurtemperaturen:



Subfuncties

4. Veranderen van de voorgeprogrammeerde kleurtemperaturen

Wanneer de twee-kanaals LED-strip LTES7 (warm en koud wit) aangesloten is aan de ontvanger, zijn vier van de kanalen van de ontvanger geprogrammeerd met verschillende kleurtemperaturen. In de kleurveranderingsmodus kunnen de twee wittinten worden veranderd met de kanaaltoetsen CH 1 en CH 2 naar een nieuwe wittint (gemengde tint) en worden geprogrammeerd op de kanalen 1 tot 4.

- 4.1. Druk op de toets van het kanaal waar u de nieuwe wittint wilt opslaan.
- 4.2. Druk op de toets Uit CH 7 en hou deze toets ingedrukt gedurende 10 sec. Het licht gaat uit en weer aan na 10 sec. en u hoort een kort geluid. Dit bevestigt dat u in de kleurveranderingsmodus gekomen bent.

Na ong. 15 sec. zonder verdere invoer verandert de kleurveranderingsmodus weer in de normale modus.

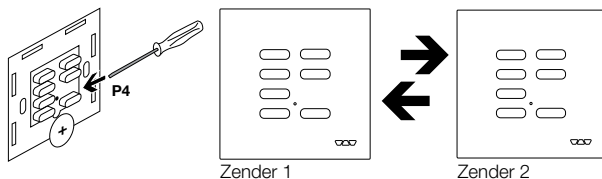
U kunt de wittint mengen via CH 1 en CH 2.
Korte impuls (< 800 mS) = AAN / UIT
Lange impuls (> 800 mS) = Dimmen naar boven
Na het bereiken van de gewenste kleurtemperatuur, op CH 7 drukken om de scène op te slaan.

5. Kopiëren van functies van een zendertoets in een nieuwe zender: "Wisseltoets-functie"

- 5.1. Verwijder de afdekplaat van de zender (zie handleiding zender).
Druk kort op de binnentoets P4 van de geprogrammeerde zender. De zoemer van de ontvanger geeft een continu geluid.
- 5.2. Druk binnen 5 sec. op een van de toetsen van CH 1 tot CH 4 van de geprogrammeerde zender met de te kopiëren functie. De zoemer van de ontvanger onderbreekt het geluid gedurende 1 sec. en zoemt dan weer 5 sec.
- 5.3. Druk binnen de tweede 5 sec. op een van de toetsen van CH 1 tot CH 4 van de te programmeren nieuwe zender. Een geslaagde opslag wordt bevestigd door snelle tonen.

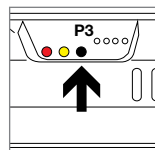


Wanneer de zender al geprogrammeerd werd met een functie, moet deze functie eerst worden gewist zoals beschreven onder punt 7.



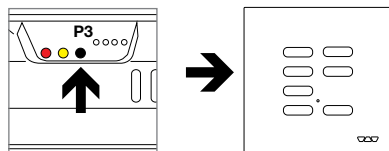
6. Wissen van een zender

- 6.1. Druk eenmaal op de toets P3 en hou deze toets ingedrukt. Het apparaat bevestigt elke druk met een toon en gaat dan verder met een langzaam onderbroken geluid.
- 6.2. Druk tijdens het horen van dit langzaam en onderbroken geluid op de te wissen zender. Het geslaagde wissen wordt bevestigd door een permanent geluid.



7. Wissen van alle zenders

- 7.1. Druk tweemaal op de toets P3 en hou deze toets ingedrukt. Het apparaat bevestigt elke druk met een toon en gaat dan verder met een snel onderbroken geluid.
- 7.2. Na 10 seconden geeft de zoemer een continu geluid. Dit bevestigt dat het geheugen volledig gewist werd.

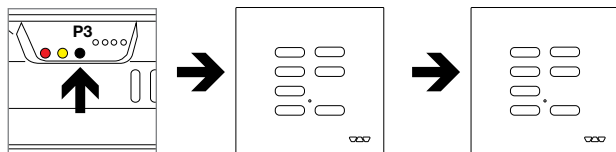


8. Reset van de wittint (kleurtemperatuur)

Met deze procedure worden de wittinten teruggesteld naar de fabrieksinstellingen.
Druk driemaal op de toets P3 en hou deze toets gedurende 10 sec. ingedrukt. Het licht gaat aan met warm wit licht en knippert één keer na 10 sec. Na het loslaten van de toets gaat het licht uit.



Met deze procedure worden geen zenders gewist.



9. Opmerking bij de bediening van de verschillende toetsen

Het ingedrukt houden van de toetsen van de zender moet minstens ¼ sec. duren om de signalen te kunnen zenden.



10. Opmerking

Zorg voor een juiste verbinding van de stroomtoevoer en de LED's met de ontvanger vóór u de stroomtoevoer aansluit op het net. Een verkeerde aansluiting (verkeerde polariteit) kan de LED's beschadigen. Het apparaat en de aangesloten LED's moeten worden gevoed met de juiste spanning en stroom.

Gebruik geen metalen mantels voor de behuizing van de ontvanger. Voorzie voldoende ventilatie. Bij gebruik van een behuizing van de ontvanger moet de werking van de radioverbinding naar de zender getest worden. Het apparaat moet worden beschermd tegen vochtigheid.



Schlüter-Systems KG · Schmölestraße 7 · D-58640 Iserlohn · Tel.: +49 2371 971-261 · Fax: +49 2371 971-112
info@schlueter.de · www.schlueter-systems.com

Schlüter-Systems KG · BeNeLux Bureau · Schotelven 28 · B-2370 Arendonk
Tel.: +32 14 44 30 80 · Fax: +32 14 44 30 81 · benelux@schlueter.de · www.schlueter-systems.nl