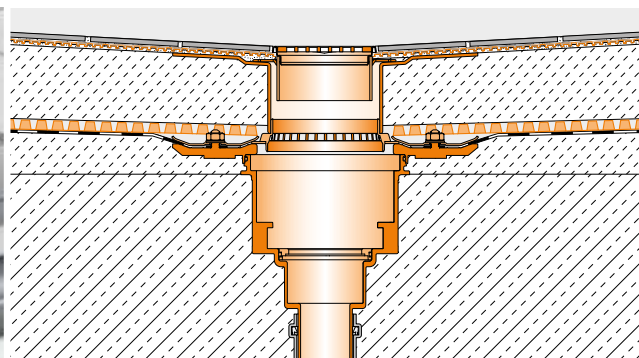
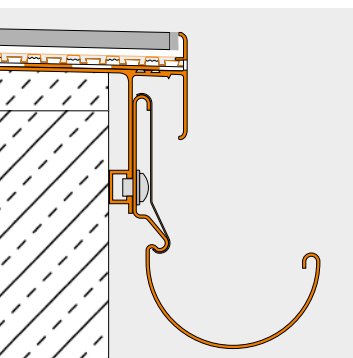


A



Vrij uitkragende balkons

Constructieopbouw



Schlüter[®]
Systems

INNOVATIES MET PROFIEL



Uit de praktijk voor de praktijk

Sedert 1983 staat de naam Schlüter-Systems voor de intelligente constructieopbouw van balkons en terrassen. Toen vond Werner Schlüter met de TROBA-matten de eerste speciale drainagematten uit voor de oppervlakedrainage van balkons en terrassen.

Ondertussen biedt Schlüter-Systems een volledig productassortiment aan van juist op elkaar afgestemde elementen voor elke constructie. Van de oppervlakedrainage, de contactafdichting, de ontkoppeling en de randprofielen tot de afwateringsgoot – Schlüter-Systems biedt de architect en de verwerker alles wat hij/zij nodig heeft voor de volledige balkonconstructie.

Talrijke referenties in binnen- en buitenland bevestigen dat balkons en terrassen die vakkundig zijn uitgevoerd met Schlüter-Systems ook onder extreme weersomstandigheden duurzaam blijven.



De verwerkingsaanbevelingen en constructietekeningen in deze brochure werden opge-
maakt overeenkomstig de bepalingen van de betreffende DIN-voorschriften, -richtlijnen en
-werkbladen en overeenkomstig de praktische en theoretische knowhow van de fabrikant.
De aanbevelingen opgenomen in de betreffende productfiches van de gebruikte Schlüter-
producten moeten worden gevolgd.

Voor de correcte functionele uitvoering zijn de architect en de plaatser voor elke toepassing
als gebruiker verantwoordelijk.

In de Duitse ZDB-fiche "Buitenbekledingen" is het volgende beschreven: "Natuursteen en
betondallen kunnen door een verschillende uitdroging kleurverschillen vertonen." Deze bekle-
dingsspecifieke bijzonderheid kan ook bij de hier beschreven constructies niet volledig worden
uitgesloten. Het is aan te bevelen de bouwheer hierop te wijzen bij de keuze van de boven-
bekleding.

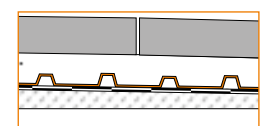
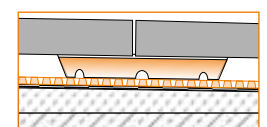
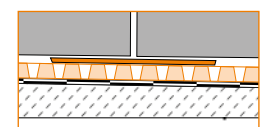
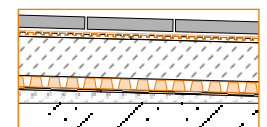
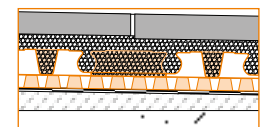
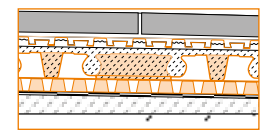
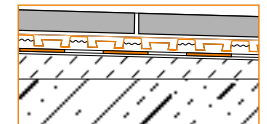
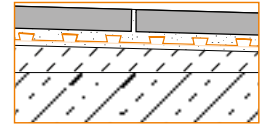
De informatie over de voegplaatsing en het afschot of andere constructiedetails moet worden
aangepast aan de aanbevelingen van Schlüter-Systems KG en eventueel ook aan de plaatse-
lijke omstandigheden.





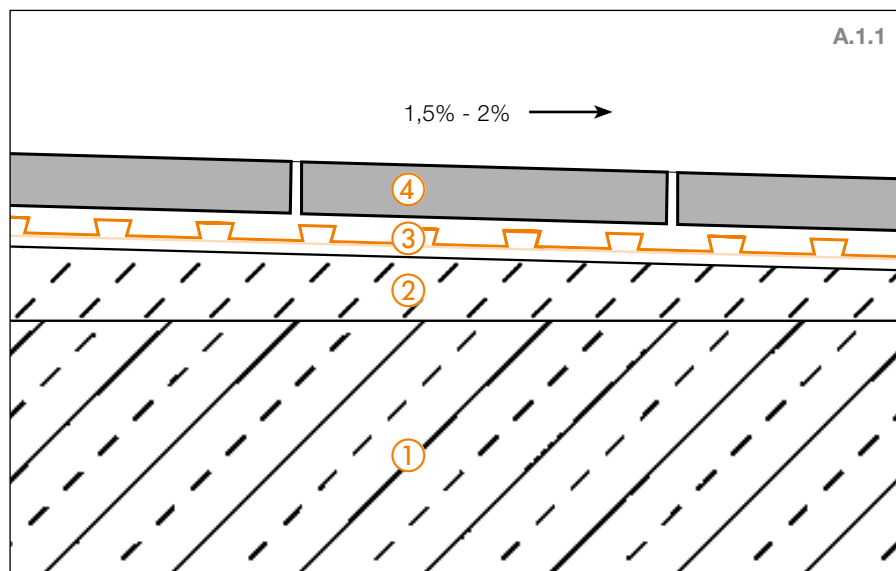
Inhoud

A.1 Bekledingsconstructie met contactafdichting	
Contactafdichting, ontkoppeling en dampdrukknivellering	4
Randdetails	5
Muuraansluiting, afvoerputje	6
A.2 Bekledingsconstructie met hechtende drainage over contactafdichting	
Hechtende drainage en ontkoppeling over contactafdichting	7
Randdetails, muuraansluiting	8
Afvoerputje	9
A.3 Dunne bekledingsconstructie over afdichting	
Hechtende drainage en ontkoppeling over dekvloer op drainagemat	10
Randdetails	11
Muuraansluiting, deuraansluiting, afvoerputje	12
A.4 Dunne bekledingsconstructie in mortelbed over afdichting	
Mortelbedplaatsing op oppervlaktedrainage	13
Randdetails	14
Muuraansluiting, deuraansluiting, afvoerputje	15
A.5 Bekledingsconstructie over afdichting	
Afdichting, drainage, lastverdelingslaag, hechtende drainage en ontkoppeling	16
Randdetails	17
Muuraansluiting, deuraansluiting, afvoerputje	18
A.6 Losse plaatsing op Schlüter®-TROBA-PLUS 8G gefixeerd met dunbed-mortelpunten	19
Randdetails	20
Muuraansluiting, deuraansluiting	21
A.7 Bekledingsconstructie op mortel-ringen	
Plaatsing met mortel-ringen	22
Randdetails	23
Muuraansluiting, deuraansluiting	24
A.8 Losse plaatsing op grind-/splitlagen	25
Randdetails	26
Muuraansluiting, deuraansluiting	27
A.9 Andere details	28
Randafwatering	28
Afwatering / deuraansluiting	29
Barrièrevrij	30
Randbescherming	31
Bewegingsvoegen	32
Plint	33
Profieldoorsneden	34



A.1 Bekledingsconstructies met contactafdichting

Schlüter®-DITRA 25 als contactafdichting, ontkoppeling en dampdruknivellering



① **Betonnen draagvloer**

② **Ondergrond met afschot**

Voor een optimale afwatering moet de constructie over voldoende afschot beschikken (1,5% - 2%).

③ **Schlüter®-DITRA 25**

Speciale polyethyleenmat gelegd in dunbedmortel met de functies contactafdichting, ontkoppeling en dampdruknivellering. Stootverlijming met afdichtingsband Schlüter-KERDI-KEBA, verlijmd met Schlüter-KERDI-COLL-L-afdichtingslijm.

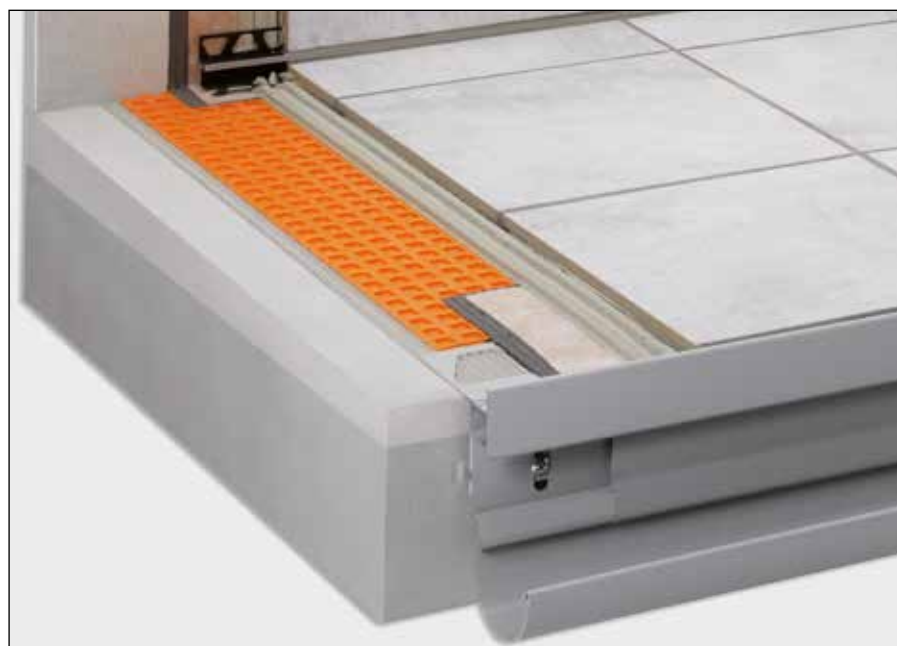
④ **Keramische tegels of natuursteen**

Plaatsing met een hydraulisch hardende en weerbestendige dunbedmortel. Bij bekledigen met afmeting $\geq 30 \times 30$ cm raden wij Schlüter-DITRA-DRAIN aan (zie balkonopbouw A 2, vanaf pag. 7).

Schlüter-DITRA 25 is een afdichting voor toepassingen met tegel- en natuursteenbekledingen. DITRA 25 biedt niet alleen een contactafdichtingsfunctie, maar ook een ontkoppelfunctie, die spanningen tussen de ondergrond en de tegels ten gevolge van temperatuurschommelingen neutraliseert. Restvocht uit de ondergrond (bijv. door een jonge dekvloer) wordt door de

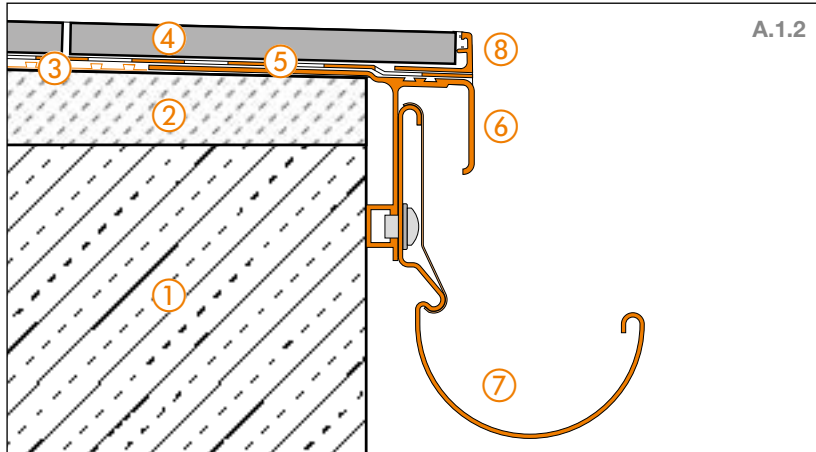
dampdruknivelleringsfunctie van DITRA 25 afgevoerd.

Opmerking: Stootnaden en aansluitingen aan de wanden en de inbouwdeelen moeten met Schlüter-KERDI-KEBA-afdichtingsbanden worden gedicht. Voor een dichte verlijming gebruikt u Schlüter-KERDI-COLL-L.





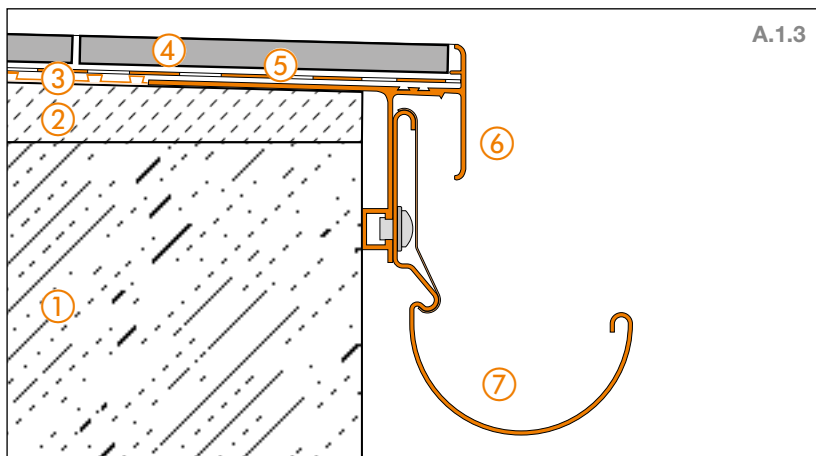
Randdetail 1



A.1.2

- ① **Betonnen draagvloer**
- ② **Ondergrond met afschot (1,5 % - 2 %)**
- ③ **Schlüter®-DITRA 25**
- ④ **Keramische tegels of natuursteen**
- ⑤ **Schlüter®-KERDI-KEBA**
- ⑥ **Schlüter®-BARA-RTK**
- ⑦ **Schlüter®-BARIN**
- ⑧ **Schlüter®-JOLLY**

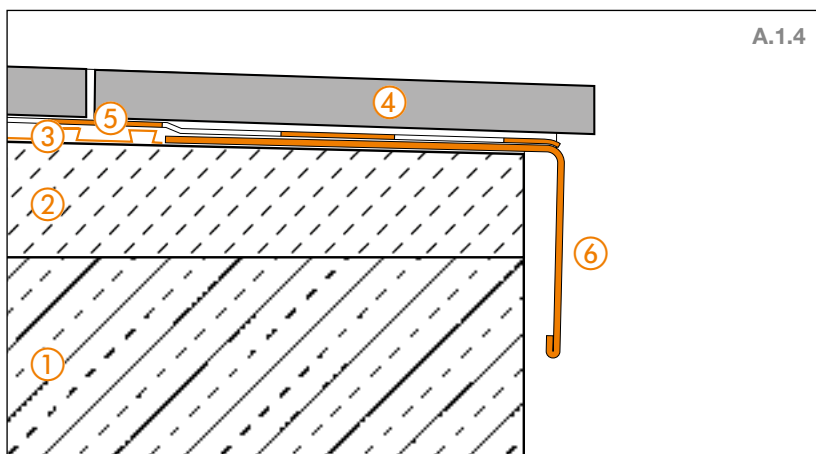
Randdetail 2



A.1.3

- ① **Betonnen draagvloer**
- ② **Ondergrond met afschot (1,5 % - 2 %)**
- ③ **Schlüter®-DITRA 25**
- ④ **Keramische tegels of natuursteen**
- ⑤ **Schlüter®-KERDI-KEBA**
- ⑥ **Schlüter®-BARA-RTKEG**
- ⑦ **Schlüter®-BARIN**

Randdetail 3



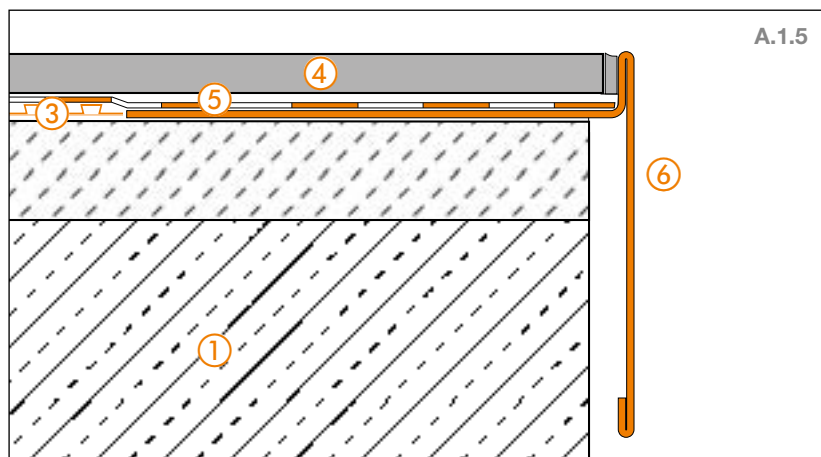
A.1.4

- ① **Betonnen draagvloer**
- ② **Ondergrond met afschot (1,5 % - 2 %)**
- ③ **Schlüter®-DITRA 25**
- ④ **Keramische tegels of natuursteen**
- ⑤ **Schlüter®-KERDI-KEBA**
- ⑥ **Schlüter®-BARA-RW**



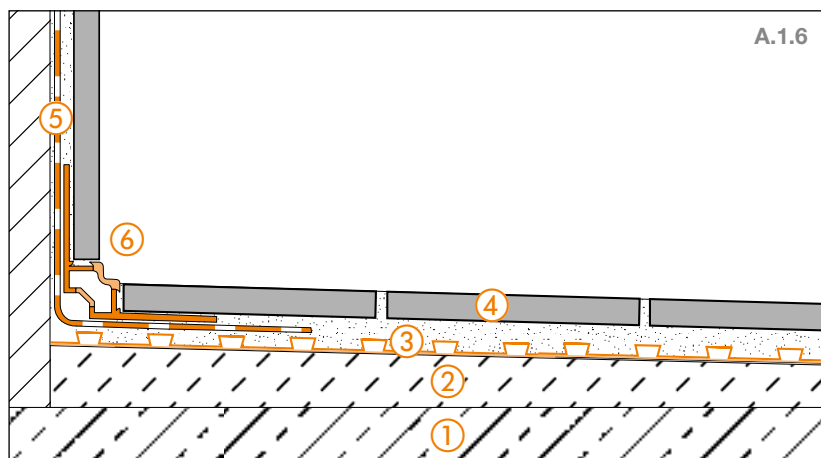


Randdetail 4



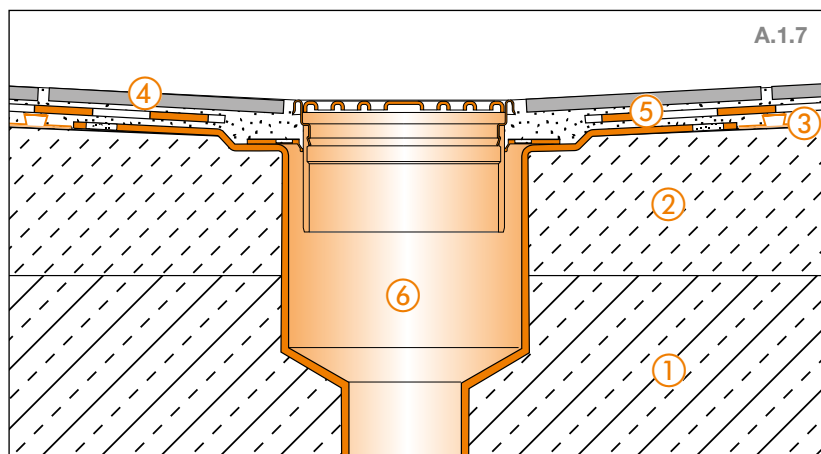
- ① Betonnen draagvloer
- ② Ondergrond met afschot (1,5 % - 2 %)
- ③ Schlüter®-DITRA 25
- ④ Keramische tegels of natuursteen
- ⑤ Schlüter®-KERDI-KEBA
- ⑥ Schlüter®-BARA-RT

Muuraansluiting



- ① Betonnen draagvloer
- ② Ondergrond met afschot (1,5 % - 2 %)
- ③ Schlüter®-DITRA 25
- ④ Keramische tegels of natuursteen
- ⑤ Schlüter®-KERDI-KEBA
- ⑥ Schlüter®-DILEX-EF of -EKE

Afvoerputje

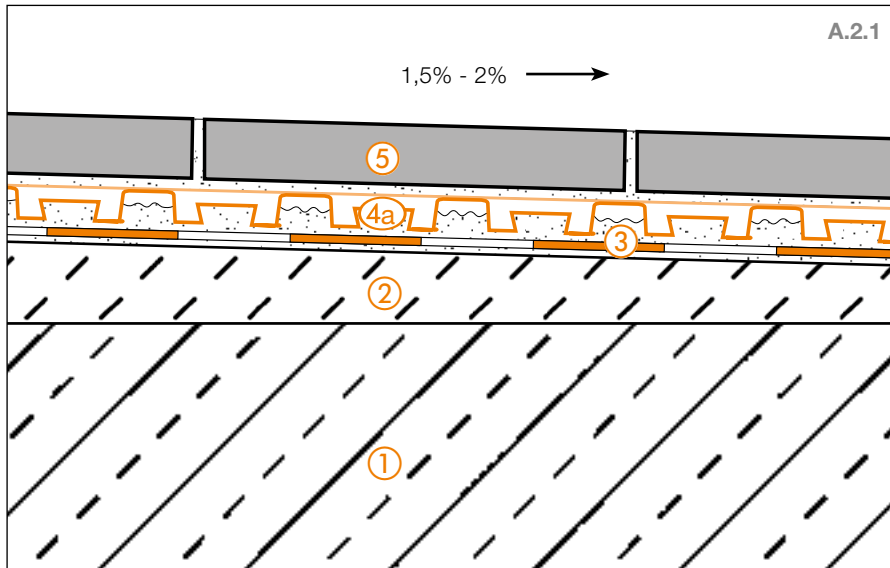


- ① Betonnen draagvloer
- ② Ondergrond met afschot (1,5 % - 2 %)
- ③ Schlüter®-DITRA 25
- ④ Keramische tegels of natuursteen
- ⑤ Schlüter®-KERDI
- ⑥ Schlüter®-KERDI-DRAIN
Dunbed-vloerafvoer



A.2 Bekledingsconstructies met hechtende drainage over contactafdichting

Schlüter®-DITRA-DRAIN als hechtende drainage en ontkoppeling over Schlüter®-KERDI-contactafdichting

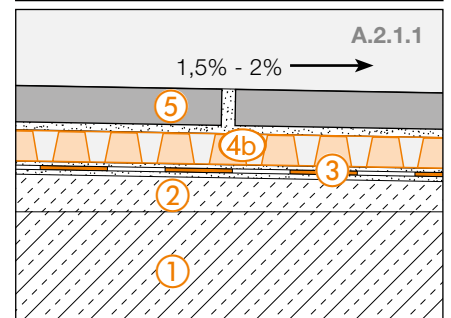
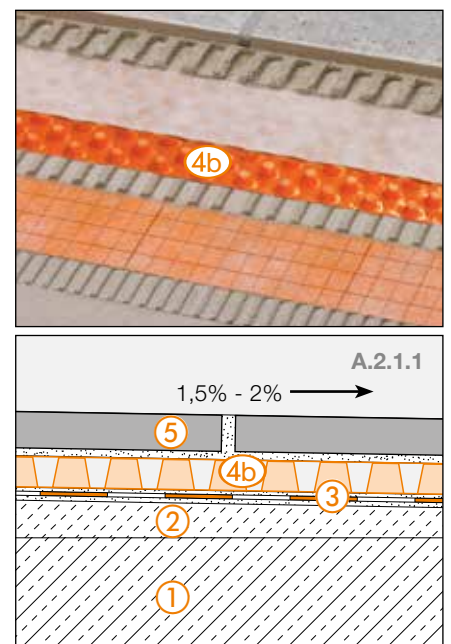


De met afschot uitgevoerde draagconstructie wordt beschermd tegen indringend vocht door een Schlüter-KERDI-contactafdichting verlijmd met een hydraulisch hardende dunbedmortel. Tussen de afdichting en de tegelbekledingen wordt de capillair passieve hechtende drainage Schlüter-DITRA-DRAIN gelegd in dunbedmortel. Hierdoor wordt

een onderventilatie voor het volledige bekledingsoppervlak gecreëerd waardoor een snelle, gelijkmatige droging/uitharding van de dunbedmortel wordt bereikt. Eventuele spanningen worden geneutraliseerd door de ontkoppelfunctie van DITRA-DRAIN.

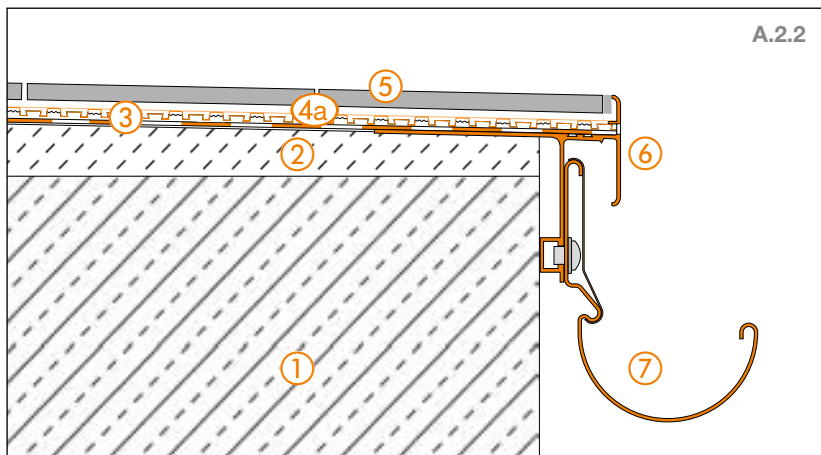


- ① **Betonnen draagvloer**
- ② **Ondergrond met afschot**
Voor een optimale afwatering moet de constructie over voldoende afschot beschikken (1,5% - 2%).
- ③ **Schlüter®-KERDI**
Contactafdichting uit polyethleen gelegd in dunbedmortel. Stootverlijming met Schlüter-KERDI-COLL-L-afdichtingslijm.
- ④a **Schlüter®-DITRA-DRAIN 4**
Hechtende drainagemat uit polyethleen gelegd in dunbedmortel, met de functies hechtende drainage, onder-ventilatie en ontkoppeling.
- ④b **Schlüter®-DITRA-DRAIN 8**
Hechtende drainagemat speciaal voor grote oppervlakken.
- ⑤ **Keramische tegels / fijn verglaasde keramische tegels of natuursteen**
Plaatsing - ook grote formaten - met een hydraulisch hardende en weerbestendige dunbedmortel.



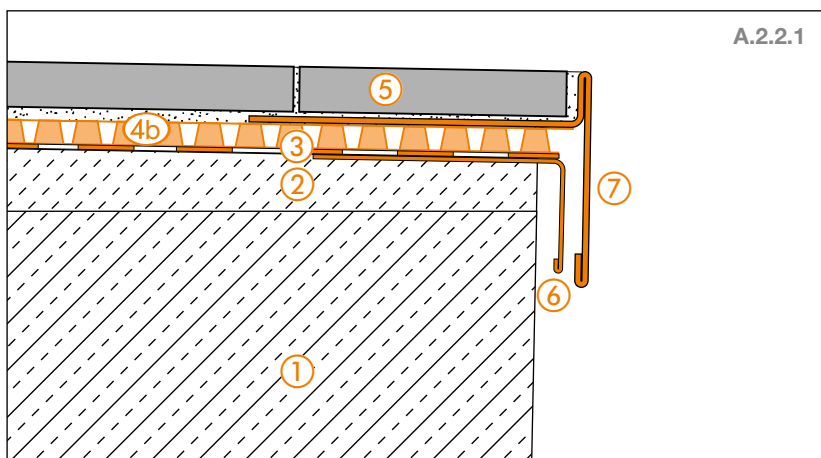


Randdetail 1



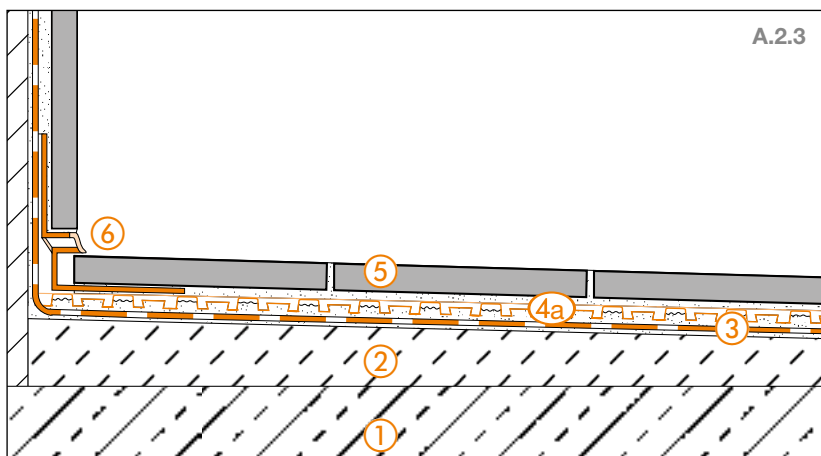
- ① **Betonnen draagvloer**
- ② **Ondergrond met afschot (1,5 % - 2 %)**
- ③ **Schlüter®-KERDI**
- ④a **Schlüter®-DITRA-DRAIN 4**
- ④b **Schlüter®-DITRA-DRAIN 8**
- ⑤ **Keramische tegels of natuursteen**
- ⑥ **Schlüter®-BARA-RTKE**
De drainagegleuven moeten vrij worden gehouden!
- ⑦ **Schlüter®-BARIN**

Randdetail 2



- ① **Betonnen draagvloer**
- ② **Ondergrond met afschot (1,5 % - 2 %)**
- ③ **Schlüter®-KERDI**
- ④a **Schlüter®-DITRA-DRAIN 4**
- ④b **Schlüter®-DITRA-DRAIN 8**
- ⑤ **Keramische tegels of natuursteen**
- ⑥ **Schlüter®-BARA-RW**
- ⑦ **Schlüter®-BARA-RT**
Rekening houden met de afwateringsmogelijkheid!

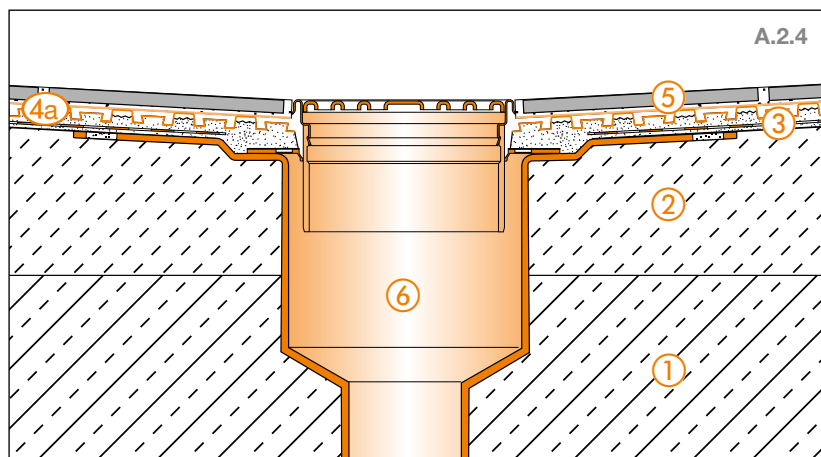
Muuraansluiting



- ① **Betonnen draagvloer**
- ② **Ondergrond met afschot (1,5 % - 2 %)**
- ③ **Schlüter®-KERDI**
- ④a **Schlüter®-DITRA-DRAIN 4**
- ④b **Schlüter®-DITRA-DRAIN 8**
- ⑤ **Keramische tegels of natuursteen**
- ⑥ **Schlüter®-DILEX-EKE**



Afvoerputje

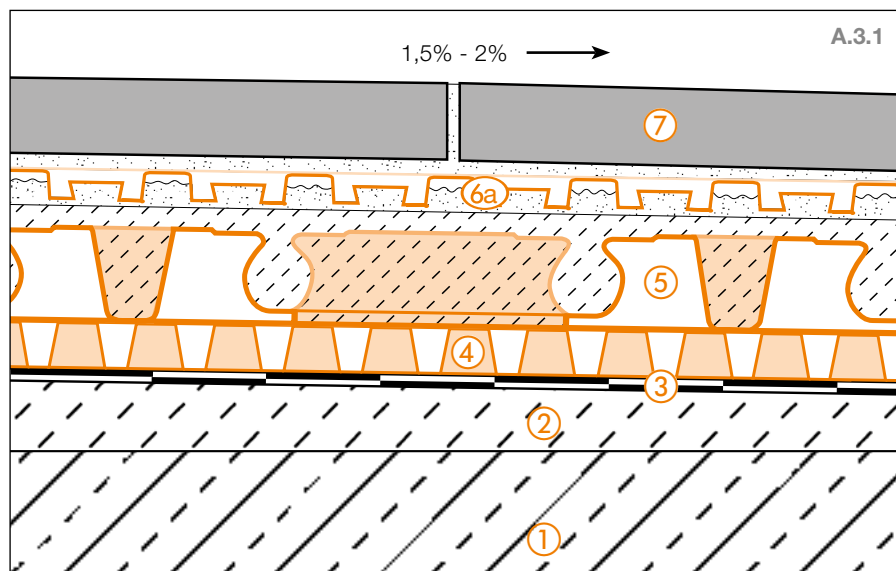


- ① **Betonnen draagvloer**
- ② **Ondergrond met afschot (1,5 % - 2 %)**
- ③ **Schlüter®-KERDI**
- ④a **Schlüter®-DITRA-DRAIN 4**
- ④b **Schlüter®-DITRA-DRAIN 8**
- ⑤ **Keramische tegels of natuursteen**
- ⑥ **Schlüter®-KERDI-DRAIN
Dunbed-vloerafvoer**



A.3 Dunne bekledingsconstructie over afdichting

Schlüter®-DITRA-DRAIN als hechtende drainage en ontkoppeling over Schlüter®-BEKOTEC-DRAIN dekvloer op Schlüter®-TROBA-PLUS-drainagemat



De met afschot uitgevoerde draagconstructie wordt door een afdichting volgens DIN 18531 beschermd tegen indringend vocht. Tussen de afdichtingslaag en de lastverdelingslaag (dekvloer) wordt Schlüter-TROBA-PLUS gelegd als drainage voor de afvoer van insijpelwater. De lastverdelingslaag wordt dunlagig uitgevoerd met het barst- en vervormingsvrije Schlüter-BEKOTEC-

DRAIN-systeem.

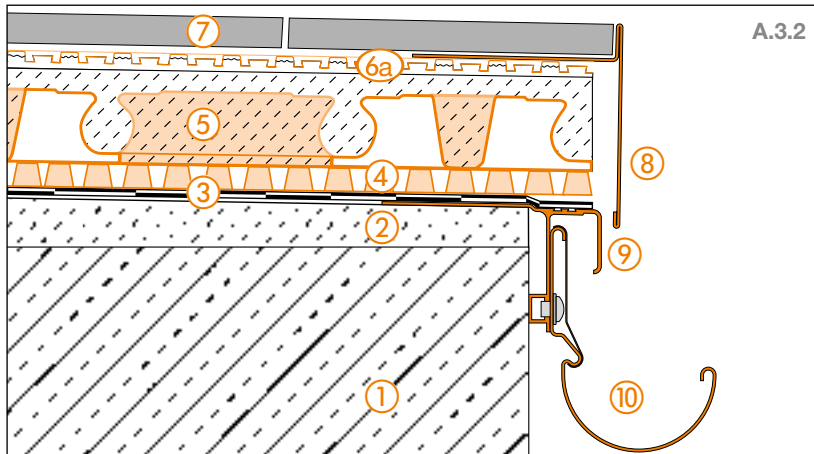
Tussen dekvloer en tegelbekleding wordt de capillair passieve hechtende drainage en ontkoppeling Schlüter-DITRA-DRAIN in dunbedmortel gelegd. Hierdoor wordt een onderventilatie voor het volledige bekledingsoppervlak gecreëerd, waardoor een snelle en gelijkmatige droging/uitharding van de dunbedmortel wordt bereikt.

- ① **Betonnen draagvloer**
- ② **Ondergrond met afschot**
Voor een optimale afwatering moet de constructie over voldoende afschot beschikken (1,5% - 2%).
- ③ **Afdichtingslaag volgens DIN 18531**
- ④ **Schlüter®-TROBA-PLUS**
Capillair passieve oppervlakedrainage voor een goede afvoer van insijpelwater en een onderventilatie voor het volledige oppervlak.
- ⑤ **Schlüter®-BEKOTEC-DRAIN**
Dunne lastverdelingslaag als systeem voor barstvrije en goed functionerende zwevende dekvloeren (cementdekvloer CT-C25-F4 of drainagemortel).
- ⑥a **Schlüter®-DITRA-DRAIN 4**
Hechtende drainagemat uit polyethyleen, gelegd in dunbedmortel, met de functies hechtende drainage, onderventilatie en ontkoppeling.
- ⑥b **Schlüter®-DITRA-DRAIN 8**
Hechtende drainagemat speciaal voor grote oppervlakken.
- ⑦ **Keramische tegels / fijn verglaasde keramische tegels of natuursteen**
Plaatsing - ook grote formaten - met een hydraulisch hardende en weerbestendige dunbedmortel



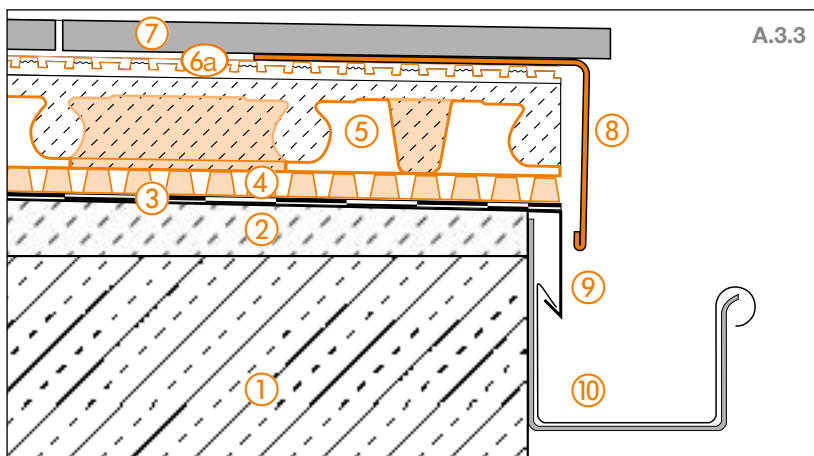


Randdetail 1



- ① **Betonnen draagvloer**
- ② **Ondergrond met afschot (1,5 % - 2 %)**
- ③ **Afdichtingslaag volgens DIN 18531**
- ④ **Schlüter®-TROBA-PLUS**
- ⑤ **Schlüter®-BEKOTEC-DRAIN**
- ⑥a **Schlüter®-DITRA-DRAIN 4**
- ⑥b **Schlüter®-DITRA-DRAIN 8**
- ⑦ **Keramische tegels of natuursteen**
- ⑧ **Schlüter®-BARA-RT**
Rekening houden met de afwateringsmogelijkheid!
- ⑨ **Schlüter®-BARA-RTK**
- ⑩ **Schlüter®-BARIN**

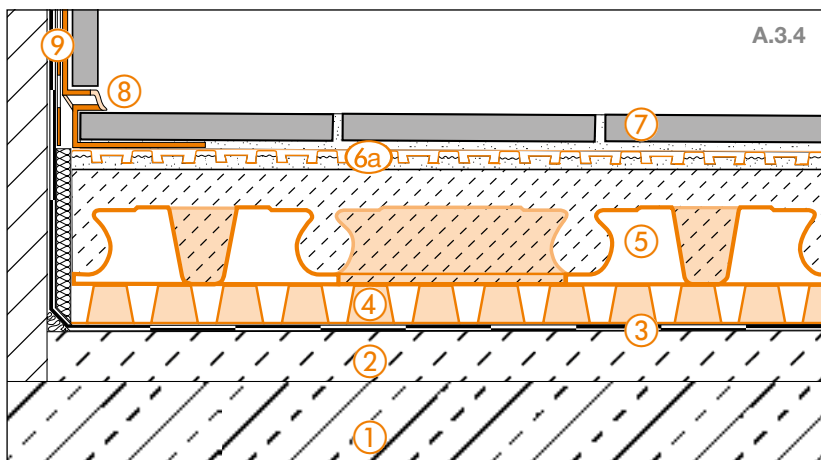
Randdetail 2



- ① **Betonnen draagvloer**
- ② **Ondergrond met afschot (1,5 % - 2 %)**
- ③ **Afdichtingslaag volgens DIN 18531**
- ④ **Schlüter®-TROBA-PLUS**
- ⑤ **Schlüter®-BEKOTEC-DRAIN**
- ⑥a **Schlüter®-DITRA-DRAIN 4**
- ⑥b **Schlüter®-DITRA-DRAIN 8**
- ⑦ **Keramische tegels of natuursteen**
- ⑧ **Schlüter®-BARA-RW**
Rekening houden met de afwateringsmogelijkheid!
- ⑨ **Druiprand**
- ⑩ **DIN-goot**

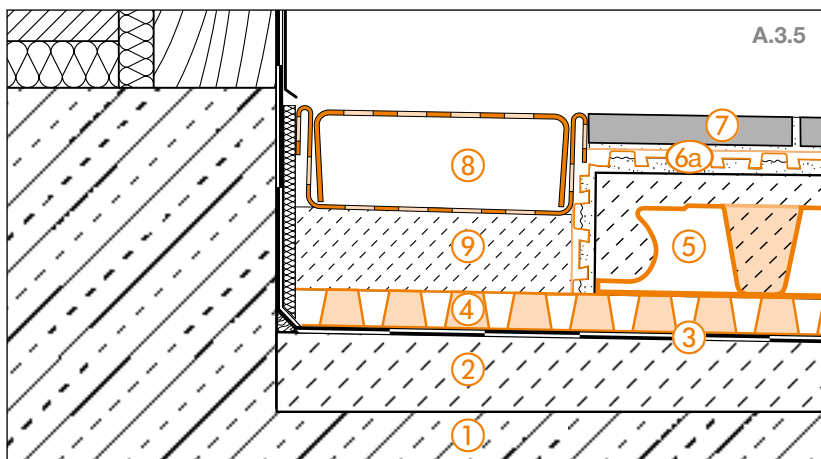


Muuraansluiting



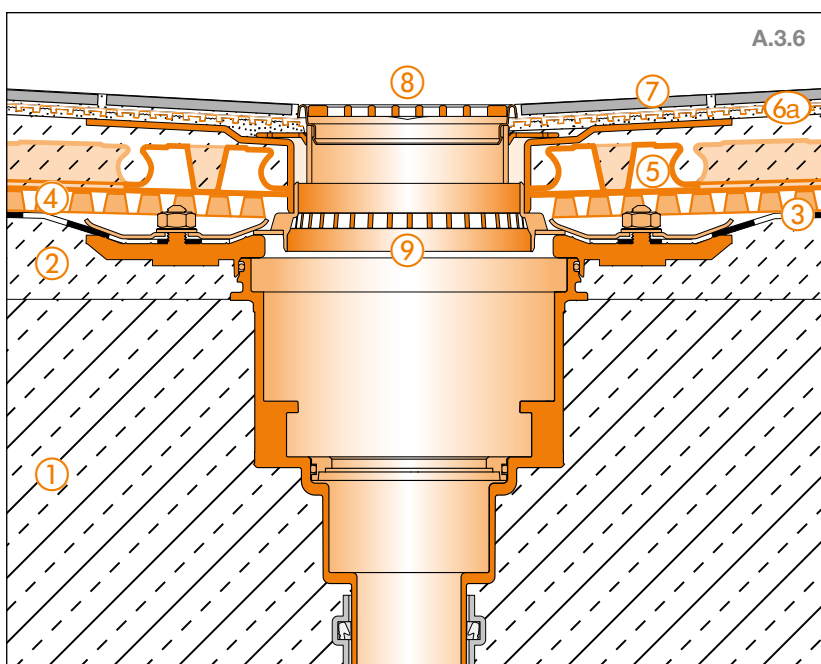
- ① **Betonnen draagvloer**
- ② **Ondergrond met afschot (1,5 % - 2 %)**
- ③ **Afdichtingslaag volgens DIN 18531**
- ④ **Schlüter®-TROBA-PLUS**
- ⑤ **Schlüter®-BEKOTEC-DRAIN**
- ⑥a **Schlüter®-DITRA-DRAIN 4**
- ⑥b **Schlüter®-DITRA-DRAIN 8**
- ⑦ **Keramische tegels of natuursteen**
- ⑧ **Schlüter®-DILEX-EKE of -EF**
- ⑨ **Schlüter®-KERDI**

Deuraansluiting



- ① **Betonnen draagvloer**
- ② **Ondergrond met afschot (1,5 % - 2 %)**
- ③ **Afdichtingslaag volgens DIN 18531**
- ④ **Schlüter®-TROBA-PLUS**
- ⑤ **Schlüter®-BEKOTEC-DRAIN**
- ⑥a **Schlüter®-DITRA-DRAIN 4**
- ⑥b **Schlüter®-DITRA-DRAIN 8**
- ⑦ **Keramische tegels of natuursteen**
- ⑧ **Schlüter®-TROBA-LINE-TL**
De drainagegleuven moeten vrij worden gehouden!
- ⑨ **Mortelpunten**

Afvoerputje



- ① **Betonnen draagvloer**
- ② **Ondergrond met afschot (1,5 % - 2 %)**
- ③ **Afdichtingslaag volgens DIN 18531**
- ④ **Schlüter®-TROBA-PLUS**
- ⑤ **Schlüter®-BEKOTEC-DRAIN**
- ⑥a **Schlüter®-DITRA-DRAIN 4**
- ⑥b **Schlüter®-DITRA-DRAIN 8**
- ⑦ **Keramische tegels of natuursteen**
- ⑧ **Schlüter®-KERDI-DRAIN**
Rooster-/frameset KD R10
De drainagegleuven moeten vrij worden gehouden!
- ⑨ **Schlüter®-KERDI-DRAIN**
Vloerafvoerset KD BV 50 MSBB

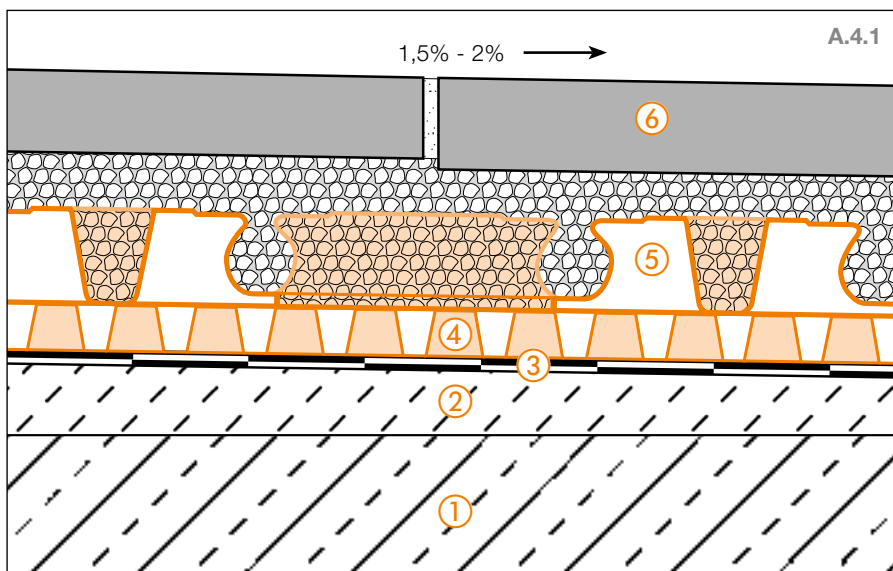
i

Meer informatie over deuraansluitingen vindt u op pagina 29 en 30.



A.4 Dunne bekledingsconstructie in mortelbed over afdichting

Schlüter®-BEKOTEC-DRAIN en mortelbedplaatsing op oppervlakedrainage met Schlüter®-TROBA-PLUS 8G



- ① **Betonnen draagvloer**
- ② **Ondergrond met afschot**
Voor een optimale afwatering moet de constructie over voldoende afschot beschikken (1,5% - 2%).
- ③ **Afdichtingslaag volgens DIN 18531**
- ④ **Schlüter®-TROBA-PLUS 8G**
Capillair passieve oppervlakedrainage voor de goede afvoer van insijpelwater en een onderventilatie voor het volledige oppervlak. Rekening houden met de afwateringsmogelijkheid!
- ⑤ **Schlüter®-BEKOTEC-DRAIN**
Dunne mortellaag, als systeem voor barstvrije en goed functionerende tegel- en natuursteenbekleding, vers met een contactlaag in het mortelbed uit cementmortel of drainagemortel, met hoge waterdoorlaatbaarheid, geplaatst.
- ⑥ **Grootformaat zelfdragende plaalementen**
Plaatsing nat in nat op de lastverdelingslaag.

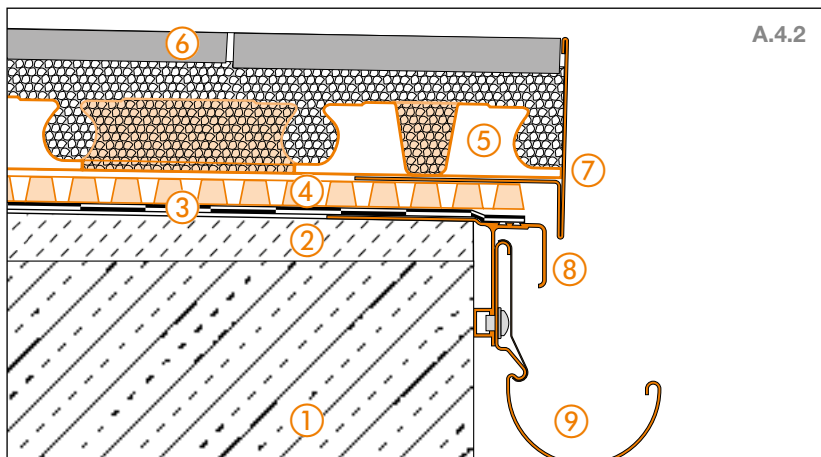
De met afschot uitgevoerde draagconstructie wordt door een afdichting volgens DIN 18531 beschermd tegen indringend vocht. Tussen de afdichting en de lastverdelingslaag (dekvloer) wordt Schlüter-TROBA-PLUS 8G gelegd als drainage voor de afvoer

van insijpelwater. De lastverdelingslaag uit cementmortel of drainagemortel wordt dunlagig uitgevoerd in het Schlüter-BEKOTEC-DRAIN-systeem. De natuursteenbekleding wordt nat in nat in het mortelbed aangebracht.



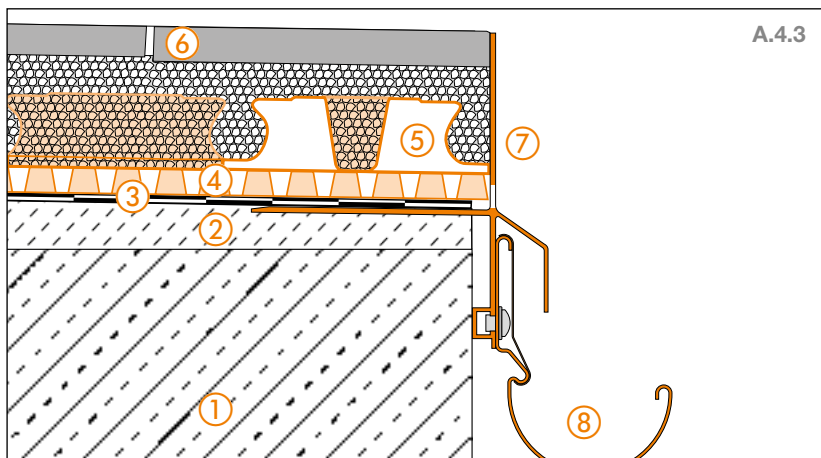


Randdetail 1



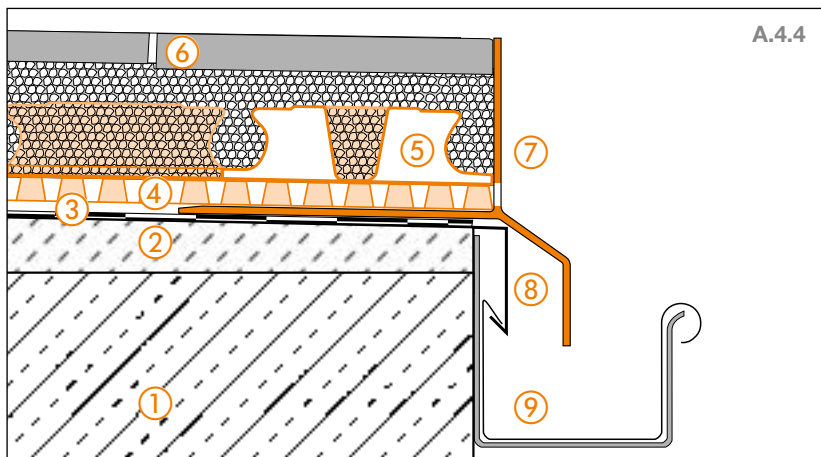
- ① **Betonnen draagvloer**
- ② **Ondergrond met afschot (1,5 % - 2 %)**
- ③ **Afdichtingslaag volgens DIN 18531**
- ④ **Schlüter®-TROBA-PLUS 8G**
- ⑤ **Schlüter®-BEKOTEC-DRAIN**
- ⑥ **Keramische tegels of natuursteen**
- ⑦ **Schlüter®-BARA-RT**
Rekening houden met de afwateringsmogelijkheid!
- ⑧ **Schlüter®-BARA-RTK**
- ⑨ **Schlüter®-BARIN**

Randdetail 2



- ① **Betonnen draagvloer**
- ② **Ondergrond met afschot (1,5 % - 2 %)**
- ③ **Afdichtingslaag volgens DIN 18531**
- ④ **Schlüter®-TROBA-PLUS 8G**
- ⑤ **Schlüter®-BEKOTEC-DRAIN**
- ⑥ **Keramische tegels of natuursteen**
- ⑦ **Schlüter®-BARA-RKLT**
De drainagegleuven moeten vrij worden gehouden!
- ⑧ **Schlüter®-BARIN**

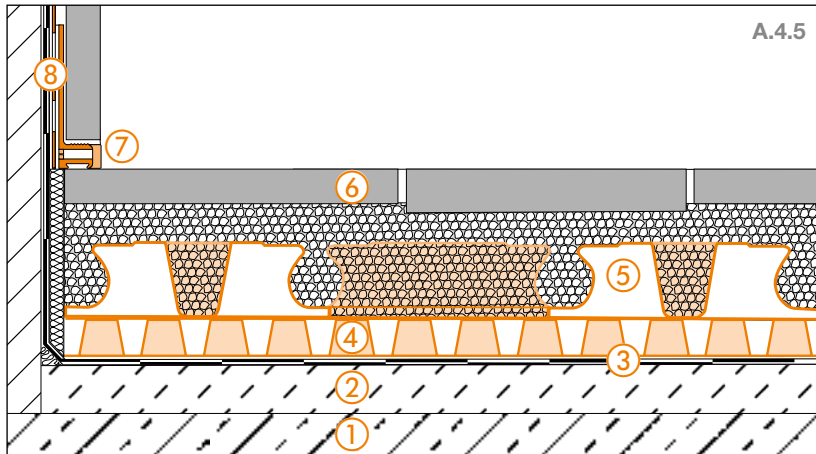
Randdetail 3



- ① **Betonnen draagvloer**
- ② **Ondergrond met afschot (1,5 % - 2 %)**
- ③ **Afdichtingslaag volgens DIN 18531**
- ④ **Schlüter®-TROBA-PLUS 8G**
- ⑤ **Schlüter®-BEKOTEC-DRAIN**
- ⑥ **Keramische tegels of natuursteen**
- ⑦ **Schlüter®-BARA-RKL**
De drainagegleuven moeten vrij worden gehouden!
- ⑧ **Druiprand**
- ⑨ **DIN-goot**

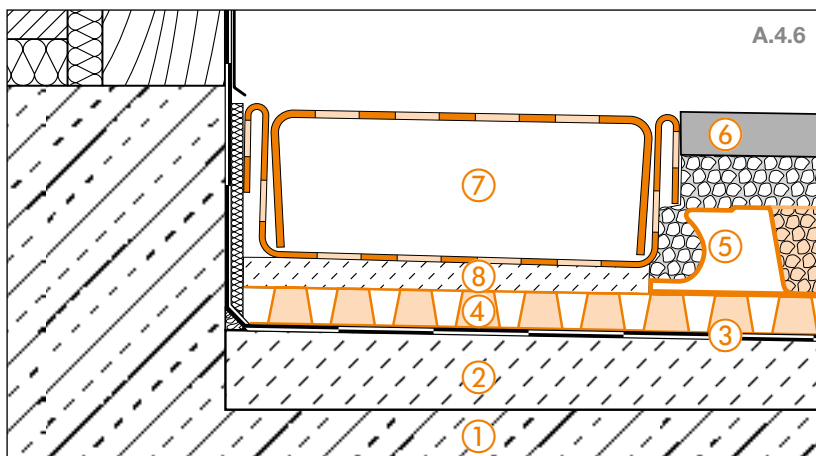


Muuraansluiting



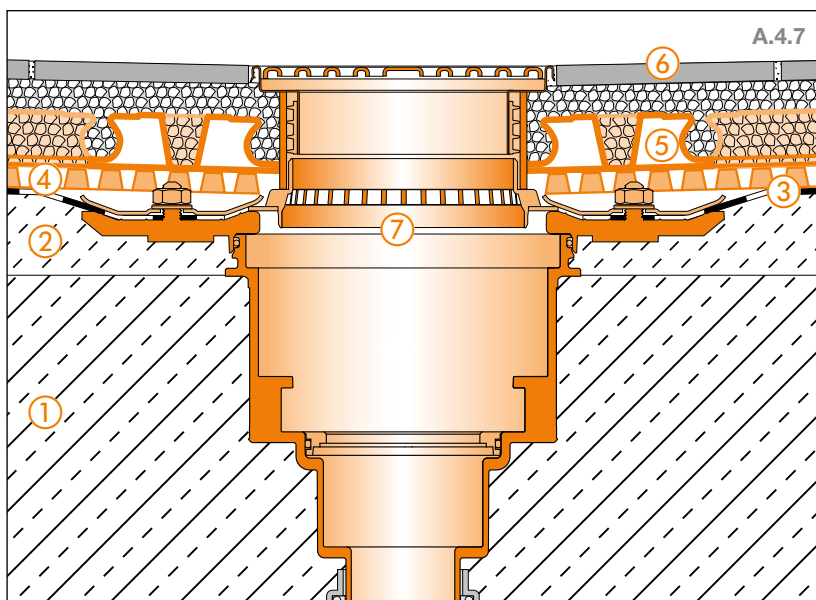
- ① **Betonnen draagvloer**
- ② **Ondergrond met afschot (1,5 % - 2 %)**
- ③ **Afdichtingslaag volgens DIN 18531**
- ④ **Schlüter®-TROBA-PLUS 8G**
- ⑤ **Schlüter®-BEKOTEC-DRAIN**
- ⑥ **Keramische tegels of natuursteen**
- ⑦ **Schlüter®-DILEX-BWA**
- ⑧ **Schlüter®-KERDI-KEBA**

Deuraansluiting



- ① **Betonnen draagvloer**
- ② **Ondergrond met afschot (1,5 % - 2 %)**
- ③ **Afdichtingslaag volgens DIN 18531**
- ④ **Schlüter®-TROBA-PLUS 8G**
- ⑤ **Schlüter®-BEKOTEC-DRAIN**
- ⑥ **Keramische tegels of natuursteen**
- ⑦ **Schlüter®-TROBA-LINE-TL**
De drainagegleuven moeten vrij worden gehouden!
- ⑧ **Mortelpunten**

Afvoerputje



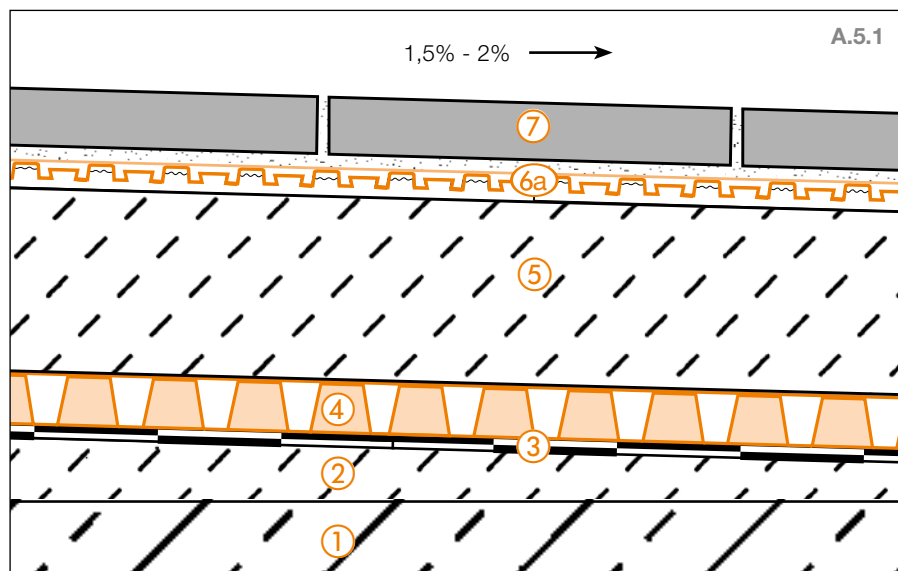
- ① **Betonnen draagvloer**
- ② **Ondergrond met afschot (1,5 % - 2 %)**
- ③ **Afdichtingslaag volgens DIN 18531**
- ④ **Schlüter®-TROBA-PLUS 8G**
- ⑤ **Schlüter®-BEKOTEC-DRAIN**
- ⑥ **Keramische tegels of natuursteen**
- ⑦ **Schlüter®-KERDI-DRAIN**
Volledige set KD BV 50 ASLVB

i
Meer informatie over deuraansluitingen vindt u op pagina 29 en 30.



A.5 Bekledingsconstructies over afdichting

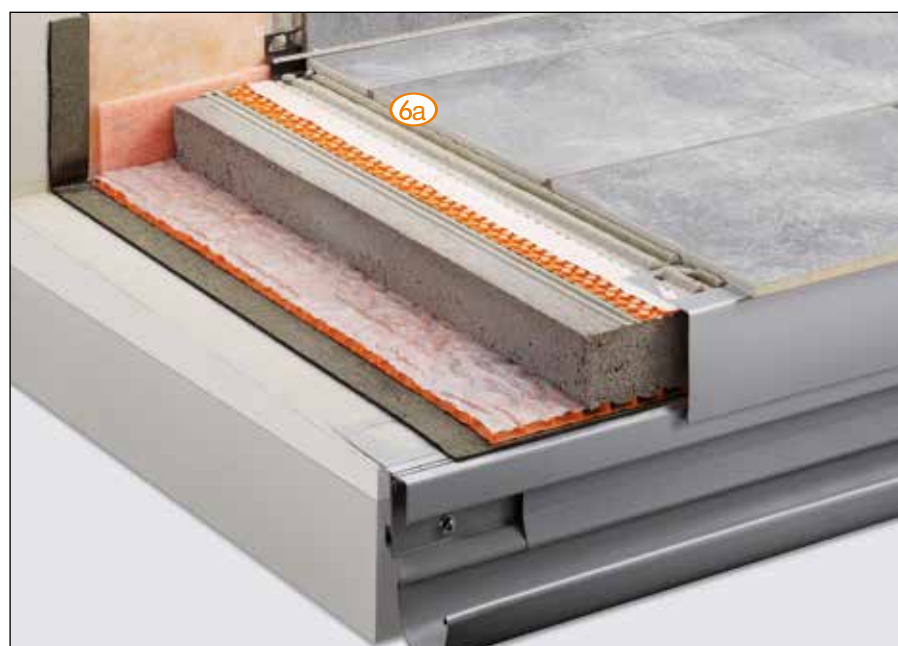
Afdichting, drainage, lastverdelingslaag, hechtende drainage en ontkoppeling



- ① **Betonnen draagvloer**
- ② **Ondergrond met afschot**
Voor een optimale afwatering moet de constructie over voldoende afschot beschikken (1,5% - 2%).
- ③ **Afdichtingslaag volgens DIN 18531**
- ④ **Schlüter®-TROBA-PLUS**
Capillair passieve oppervlaktedrainage voor een goede afvoer van insijpelwater en een onderventilatie voor het volledige oppervlak.
- ⑤ **Lastverdelingslaag**
Cementdekvloer volgens DIN 18560-2 of drainagemortel
- ⑥a **Schlüter®-DITRA-DRAIN 4**
Hechtende drainagemat uit polyethyleen, gelegd in dunbedmortel, met de functies hechtende drainage, onderventilatie en ontkoppeling.
- ⑥b **Schlüter®-DITRA-DRAIN 8**
Hechtende drainagemat speciaal voor grote oppervlakken.
- ⑦ **Keramische tegels of natuursteen**
Plaatsing - ook grote formaten - met een hydraulisch hardende en weerbestendige dunbedmortel.

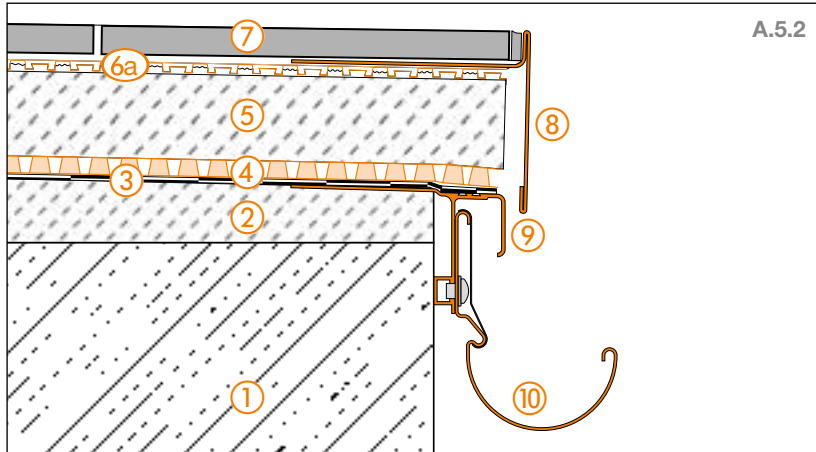
De met afschot uitgevoerde draagconstructie wordt door een afdichting volgens DIN 18531 beschermd tegen binnendringend water. Tussen de afdichtingslaag en de lastverdelingslaag (dekvloer) wordt Schlüter-TROBA-PLUS gelegd als drainage voor de afvoer van insijpelwater. Tussen dekvloer en tegelbekleding wordt de capillair pas-

sieve hechtende drainage en ontkoppeling Schlüter-DITRA-DRAIN in dunbedmortel gelegd. Hierdoor wordt een onderventilatie voor het volledige bekledingsoppervlak gecreëerd, waardoor een snelle en gelijkmatige droging/uitharding van de dunbedmortel wordt bereikt.



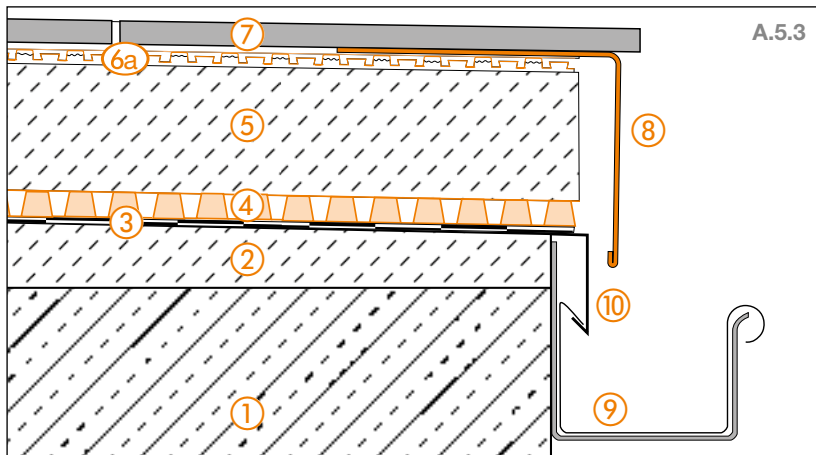


Randdetail 1



- ① **Betonnen draagvloer**
- ② **Ondergrond met afschot (1,5 % - 2 %)**
- ③ **Afdichtingslaag volgens DIN 18531**
- ④ **Schlüter®-TROBA-PLUS**
- ⑤ **Lastverdelingslaag**
- ⑥a **Schlüter®-DITRA-DRAIN 4**
- ⑥b **Schlüter®-DITRA-DRAIN 8**
- ⑦ **Keramische tegels of natuursteen**
- ⑧ **Schlüter®-BARA-RT**
Rekening houden met de afwateringsmogelijkheid!
- ⑨ **Schlüter®-BARA-RTK**
- ⑩ **Schlüter®-BARIN**

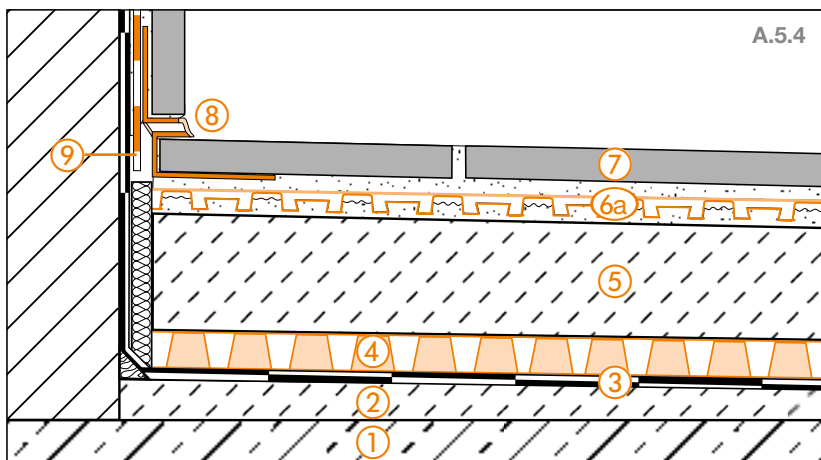
Randdetail 2



- ① **Betonnen draagvloer**
- ② **Ondergrond met afschot (1,5 % - 2 %)**
- ③ **Afdichtingslaag volgens DIN 18531**
- ④ **Schlüter®-TROBA-PLUS**
- ⑤ **Lastverdelingslaag**
- ⑥a **Schlüter®-DITRA-DRAIN 4**
- ⑥b **Schlüter®-DITRA-DRAIN 8**
- ⑦ **Keramische tegels of natuursteen**
- ⑧ **Schlüter®-BARA-RW**
Rekening houden met de afwateringsmogelijkheid!
- ⑨ **DIN-goot**
- ⑩ **Druiprand**

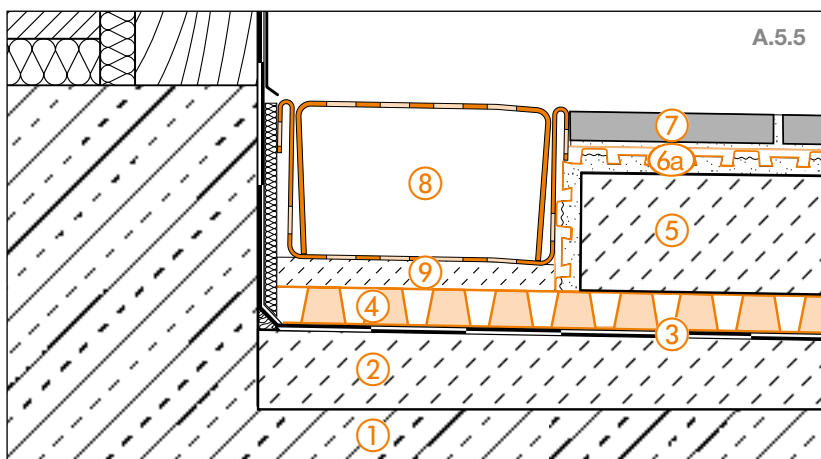


Muuraansluiting



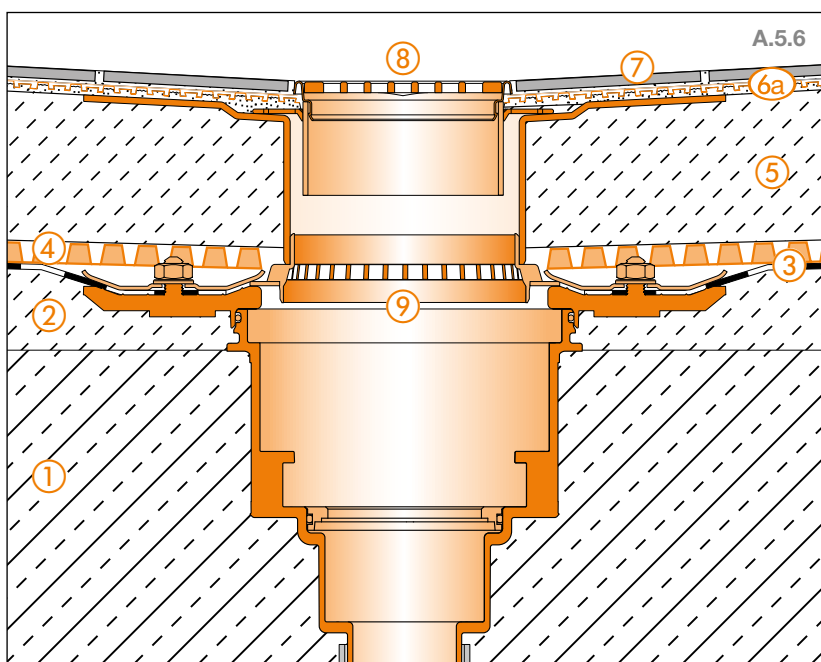
- ① **Betonnen draagvloer**
- ② **Ondergrond met afschot (1,5 % - 2 %)**
- ③ **Afdichtingslaag volgens DIN 18531**
- ④ **Schlüter®-TROBA-PLUS**
- ⑤ **Lastverdelingslaag**
- ⑥a **Schlüter®-DITRA-DRAIN 4**
- ⑥b **Schlüter®-DITRA-DRAIN 8**
- ⑦ **Keramische tegels of natuursteen**
- ⑧ **Schlüter®-DILEX-EKE**
- ⑨ **Schlüter®-KERDI-KEBA**

Deuraansluiting



- ① **Betonnen draagvloer**
- ② **Ondergrond met afschot (1,5 % - 2 %)**
- ③ **Afdichtingslaag volgens DIN 18531**
- ④ **Schlüter®-TROBA-PLUS**
- ⑤ **Lastverdelingslaag**
- ⑥a **Schlüter®-DITRA-DRAIN 4**
- ⑥b **Schlüter®-DITRA-DRAIN 8**
- ⑦ **Keramische tegels of natuursteen**
- ⑧ **Schlüter®-TROBA-LINE-TL**
De drainagegleuven moeten vrij worden gehouden!
- ⑨ **Mortelpunten**

Afvoerputje



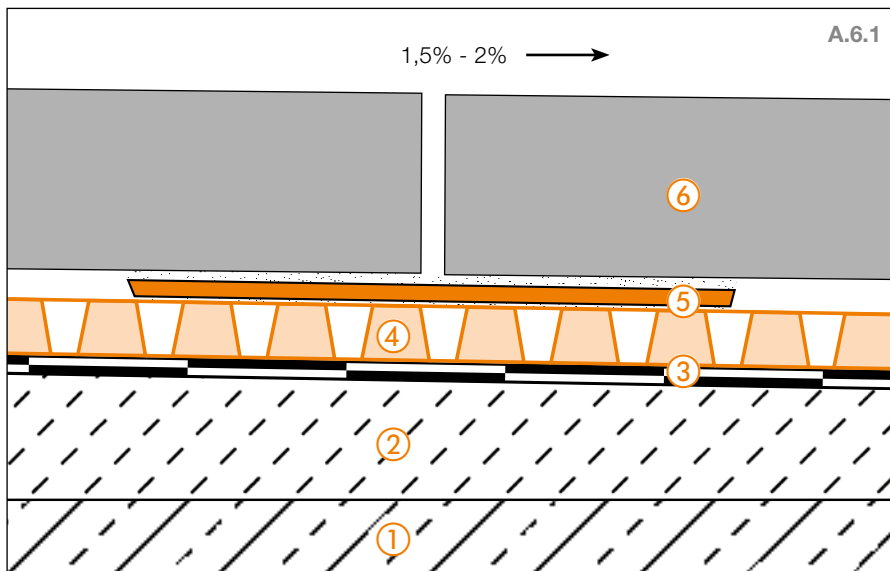
- ① **Betonnen draagvloer**
- ② **Ondergrond met afschot (1,5 % - 2 %)**
- ③ **Afdichtingslaag volgens DIN 18531**
- ④ **Schlüter®-TROBA-PLUS**
- ⑤ **Lastverdelingslaag**
- ⑥a **Schlüter®-DITRA-DRAIN 4**
- ⑥b **Schlüter®-DITRA-DRAIN 8**
- ⑦ **Keramische tegels of natuursteen**
- ⑧ **Schlüter®-KERDI-DRAIN
Rooster-/frameset KD R10**
De drainagegleuven moeten vrij worden gehouden!
- ⑨ **Schlüter®-KERDI-DRAIN
Vloerafvoerset KD BV 50 MSBB**

i

Meer informatie over deuraansluitingen vindt u op pagina 29 en 30.



A.6 Losse plaatsing op Schlüter®-TROBA-PLUS 8G op dunbed-mortelpunten met Schlüter®-TROBA-STELZ-DR



- ① **Betonnen draagvloer**
- ② **Ondergrond met afschot**
Voor een optimale afwatering moet de constructie over voldoende afschot beschikken (1,5% - 2%).
- ③ **Afdichtingslaag volgens DIN 18531**
- ④ **Schlüter®-TROBA-PLUS 8G**
Drukstabele drainagemat als dragende laag voor zelfdragende plaalementen en voor een efficiënte afvoer van het insijpelwater dat tussen de open voegen van de plaalementen doordringt.
- ⑤ **Schlüter®-TROBA-STELZ-DR**
Bekistingsringen voor dunbedmortel.
- ⑥ **Grootformaat zelfdragende plaalementen**
Betonnen tegels, natuursteen of keramiek.

Bij deze constructie wordt de drukstabele oppervlakedrainage Schlüter-TROBA-PLUS 8G de dragende laag voor zelfdragende plaalementen en zorgt hierdoor voor een snelle afvoer van het water dat door de open voegen van de plaalementen is binnengedrongen. Schlüter-TROBA-STELZ-DR wordt gebruikt als bekistingsringen om

gelijkmatige draagpunten uit dunbedmortel te voorzien voor de zelfdragende plaalementen.

Opmerking: De TROBA-STELZ-DR-bekistingsringen kunnen na het aanbrengen van de dunbedmortel weer worden weggenomen en opnieuw gebruikt worden.

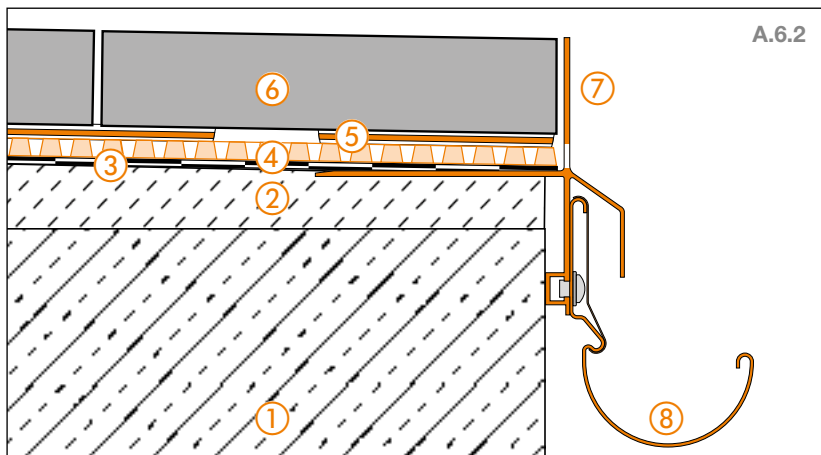


Indien nodig kan een extra Schlüter-TROBA-STELZ-DR in het midden onder het plaalement worden geplaatst.



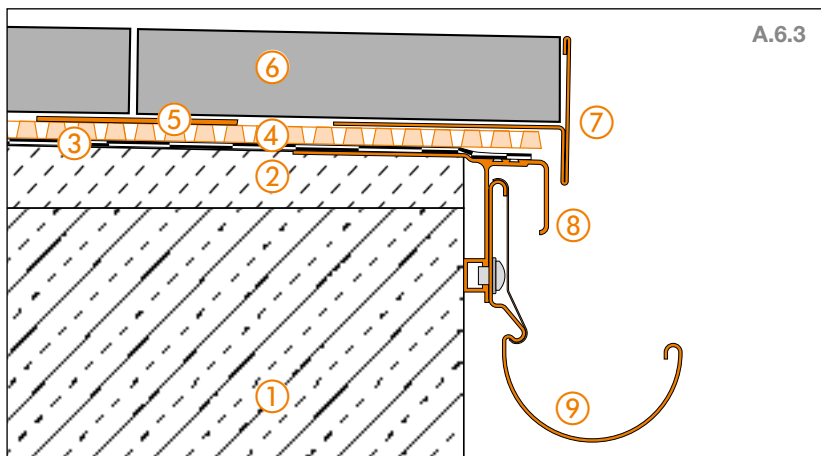


Randdetail 1



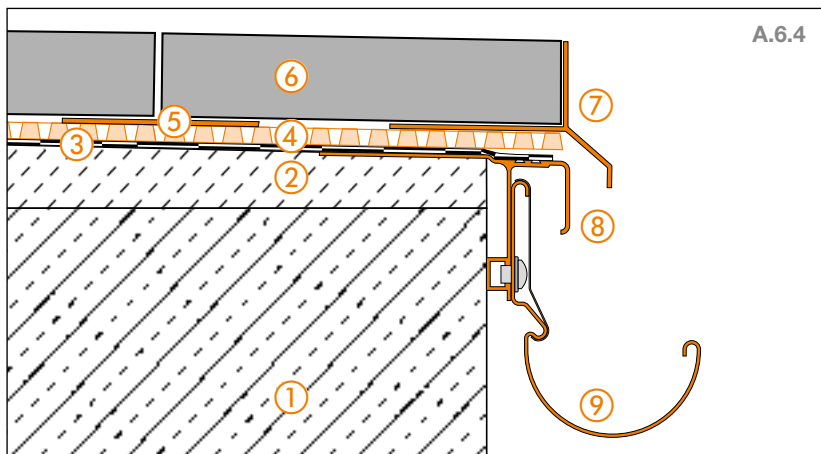
- ① **Betonnen draagvloer**
- ② **Ondergrond met afschot (1,5 % - 2 %)**
- ③ **Afdichtingslaag volgens DIN 18531**
- ④ **Schlüter®-TROBA-PLUS 8G**
- ⑤ **Schlüter®-TROBA-STELZ-DR**
- ⑥ **Grootformaat zelfdragende plaalementen**
- ⑦ **Schlüter®-BARA-RKLT**
De drainagegleuven moeten vrij worden gehouden!
- ⑧ **Schlüter®-BARIN**

Randdetail 2



- ① **Betonnen draagvloer**
- ② **Ondergrond met afschot (1,5 % - 2 %)**
- ③ **Afdichtingslaag volgens DIN 18531**
- ④ **Schlüter®-TROBA-PLUS 8G**
- ⑤ **Schlüter®-TROBA-STELZ-DR**
- ⑥ **Grootformaat zelfdragende plaalementen**
- ⑦ **Schlüter®-BARA-RT**
Rekening houden met de afwateringsmogelijkheid!
- ⑧ **Schlüter®-BARA-RTK**
- ⑨ **Schlüter®-BARIN**

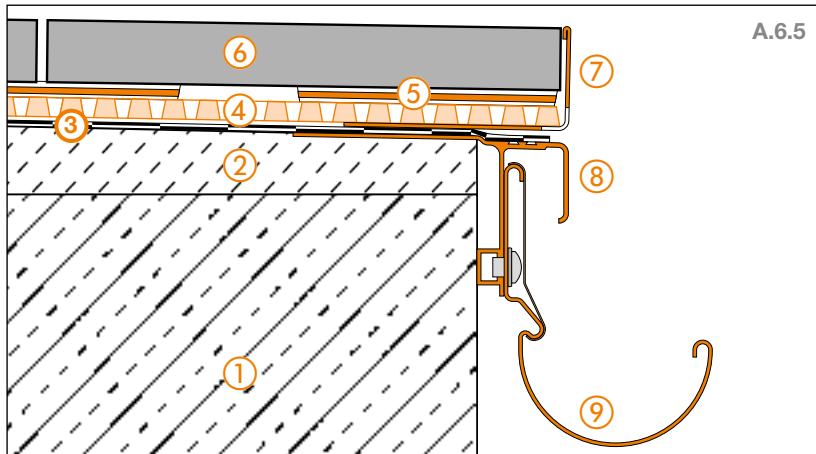
Randdetail 3



- ① **Betonnen draagvloer**
- ② **Ondergrond met afschot (1,5 % - 2 %)**
- ③ **Afdichtingslaag volgens DIN 18531**
- ④ **Schlüter®-TROBA-PLUS 8G**
- ⑤ **Schlüter®-TROBA-STELZ-DR**
- ⑥ **Grootformaat zelfdragende plaalementen**
- ⑦ **Schlüter®-BARA-RK**
Rekening houden met de afwateringsmogelijkheid!
- ⑧ **Schlüter®-BARA-RTK**
- ⑨ **Schlüter®-BARIN**

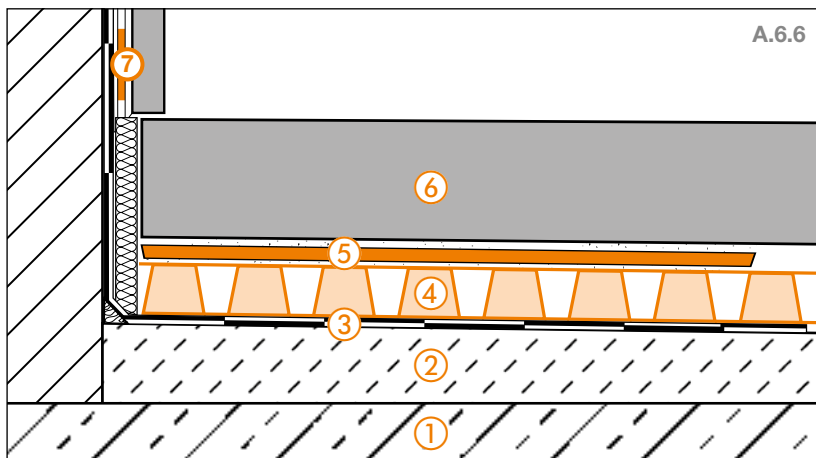


Randdetail 4



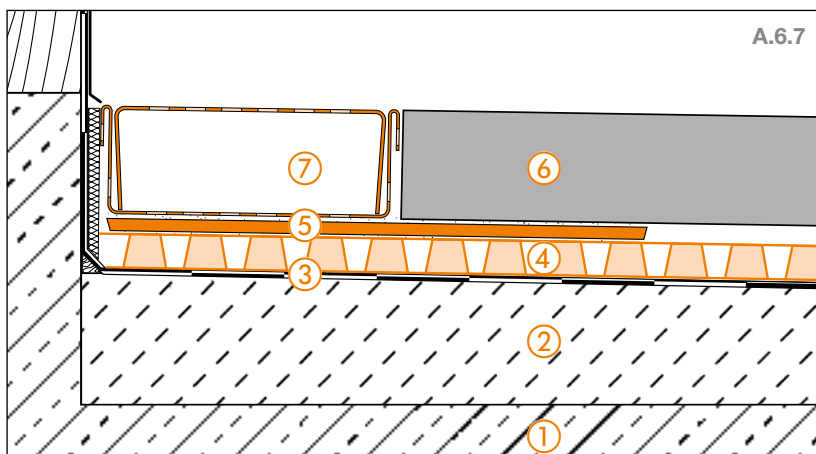
- ① **Betonnen draagvloer**
- ② **Ondergrond met afschot (1,5 % - 2 %)**
- ③ **Afdichtingslaag volgens DIN 18531**
- ④ **Schlüter®-TROBA-PLUS 8G**
- ⑤ **Schlüter®-TROBA-STELZ-DR**
- ⑥ **Grootformaat zelfdragende plaalementen**
- ⑦ **Schlüter®-BARA-RWL**
De drainagegleuven moeten vrij worden gehouden!
- ⑧ **Schlüter®-BARA-RTK**
- ⑨ **Schlüter®-BARIN**

Muuraansluiting



- ① **Betonnen draagvloer**
- ② **Ondergrond met afschot (1,5 % - 2 %)**
- ③ **Afdichtingslaag volgens DIN 18531**
- ④ **Schlüter®-TROBA-PLUS 8G**
- ⑤ **Schlüter®-TROBA-STELZ-DR**
- ⑥ **Grootformaat zelfdragende plaalementen**
- ⑦ **Schlüter®-KERDI**

Deuraansluiting



- ① **Betonnen draagvloer**
- ② **Ondergrond met afschot (1,5 % - 2 %)**
- ③ **Afdichtingslaag volgens DIN 18531**
- ④ **Schlüter®-TROBA-PLUS 8G**
- ⑤ **Schlüter®-TROBA-STELZ-DR**
- ⑥ **Grootformaat zelfdragende plaalementen**
- ⑦ **Schlüter®-TROBA-LINE-TL**

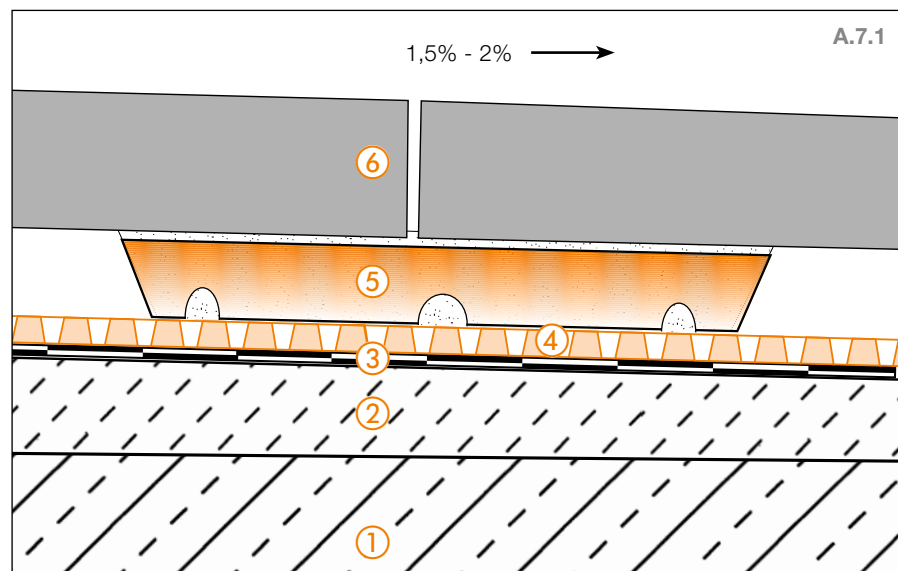


Meer informatie over deuraansluitingen vindt u op pagina 29 en 30.



A.7 Bekledingsconstructies op mortel-ringen

Plaatsing met Schlüter®-TROBA-STELZ mortel-ringen



Schlüter-TROBA-STELZ-MR zijn kunststofringen die worden gebruikt als leg-hulp voor grootformaat plaalementen. De 25 mm hoge kunststofringen worden aan de voegkruisingen van de plaalementen gelegd als "verloren bekisting" en vervolgens met verse mortel (bij voorkeur drainagemortel) gevuld. Hierdoor kan het legoppervlak

gemakkelijk in de hoogte worden geëgaliseerd. De vrije ruimte tussen de kunststofringen biedt een snelle afwatering van het water dat door de open voegen in de constructie is binnengedrongen.

- ① **Betonnen draagvloer**
- ② **Ondergrond met afschot**
Voor een optimale afwatering moet de constructie over voldoende afschot beschikken (1,5% - 2%).
- ③ **Afdichtingslaag volgens DIN 18531**
- ④ **Schlüter®-TROBA-PLUS 8G**
Drukstabele drainagemat als dragende laag voor zelfdragende plaalementen en voor een efficiënte afvoer van het insijpelwater dat tussen de open voegen van de plaalementen doordringt.
- ⑤ **Schlüter®-TROBA-STELZ-MR**
zijn kunststofringen die fungeren als hulpmiddel bij het leggen van grootformaat plaalementen op balkons en terrassen.
- ⑥ **Grootformaat zelfdragende plaalementen**
Betonnen tegels, natuursteen of keramiek

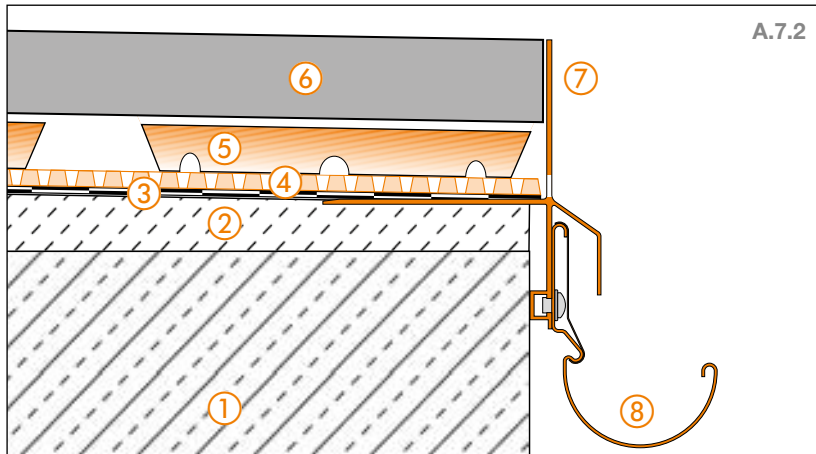


i

Indien nodig kan een extra Schlüter-TROBA-STELZ-MR in het midden onder het plaalement worden geplaatst.

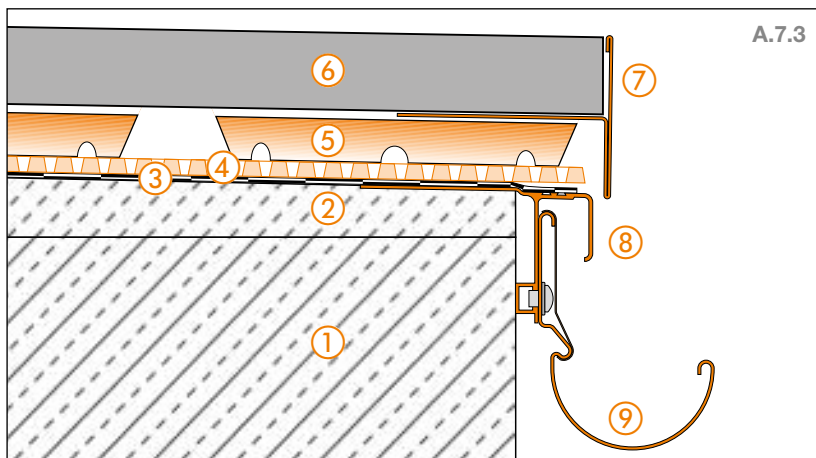


Randdetail 1



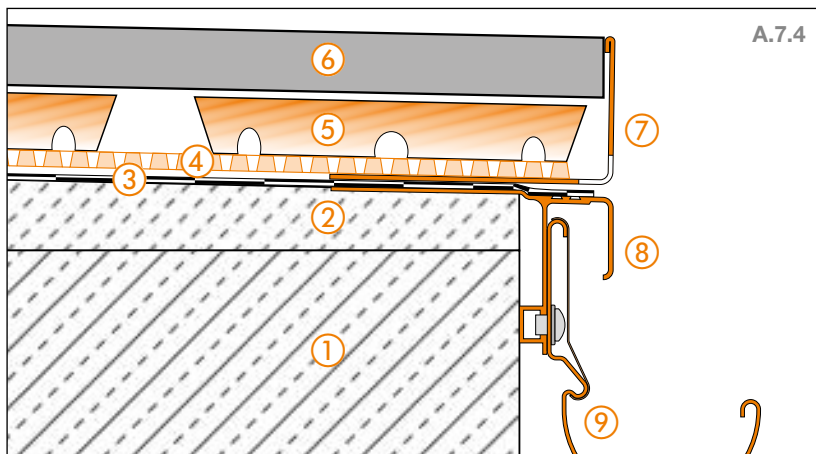
- ① **Betonnen draagvloer**
- ② **Ondergrond met afschot (1,5 % - 2 %)**
- ③ **Afdichtingslaag volgens DIN 18531**
- ④ **Schlüter®-TROBA-PLUS 8G**
- ⑤ **Schlüter®-TROBA-STELZ-MR**
- ⑥ **Grootformaat zelfdragende plaalementen**
- ⑦ **Schlüter®-BARA-RKLT**
De drainagegleuven moeten vrij worden gehouden!
- ⑧ **Schlüter®-BARIN**

Randdetail 2



- ① **Betonnen draagvloer**
- ② **Ondergrond met afschot (1,5 % - 2 %)**
- ③ **Afdichtingslaag volgens DIN 18531**
- ④ **Schlüter®-TROBA-PLUS 8G**
- ⑤ **Schlüter®-TROBA-STELZ-MR**
- ⑥ **Grootformaat zelfdragende plaalementen**
- ⑦ **Schlüter®-BARA-RT**
Rekening houden met de afwateringsmogelijkheid!
- ⑧ **Schlüter®-BARA-RTK**
- ⑨ **Schlüter®-BARIN**

Randdetail 3

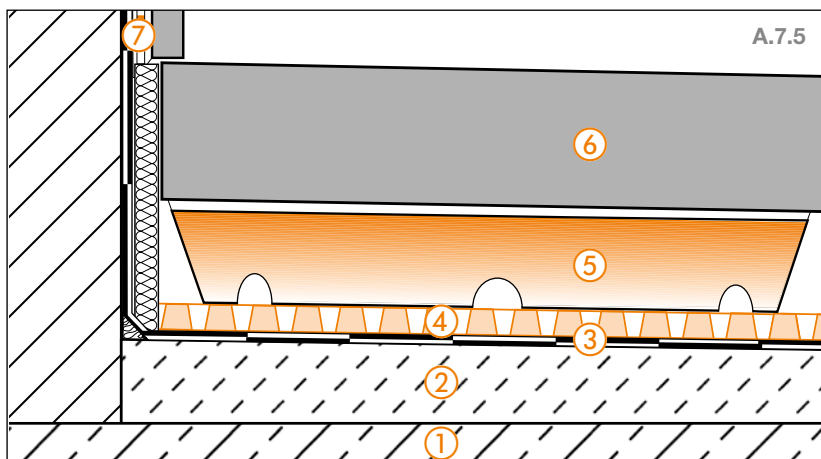


- ① **Betonnen draagvloer**
- ② **Ondergrond met afschot (1,5 % - 2 %)**
- ③ **Afdichtingslaag volgens DIN 18531**
- ④ **Schlüter®-TROBA-PLUS 8G**
- ⑤ **Schlüter®-TROBA-STELZ-MR**
- ⑥ **Grootformaat zelfdragende plaalementen**
- ⑦ **Schlüter®-BARA-RWL**
De drainagegleuven moeten vrij worden gehouden!
- ⑧ **Schlüter®-BARA-RTK**
- ⑨ **Schlüter®-BARIN**



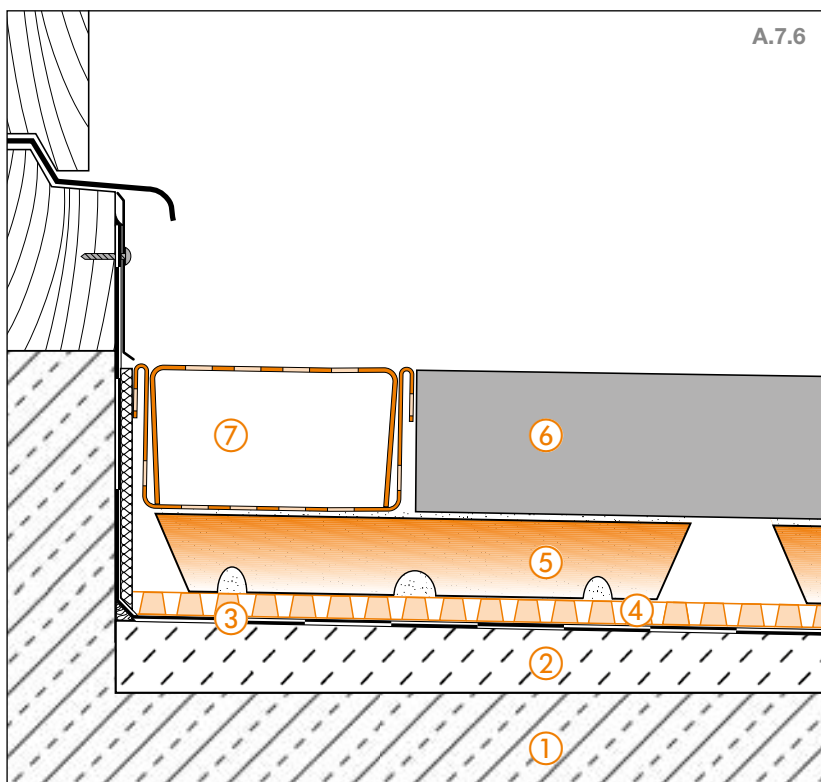


Muuraansluiting



- ① **Betonnen draagvloer**
- ② **Ondergrond met afschot (1,5 % - 2 %)**
- ③ **Afdichtingslaag volgens DIN 18531**
- ④ **Schlüter®-TROBA-PLUS 8G**
- ⑤ **Schlüter®-TROBA-STELZ-MR**
- ⑥ **Grootformaat zelfdragende plaelementen**
- ⑦ **Schlüter®-KERDI**

Deuraansluiting



- ① **Betonnen draagvloer**
- ② **Ondergrond met afschot (1,5 % - 2 %)**
- ③ **Afdichtingslaag volgens DIN 18531**
- ④ **Schlüter®-TROBA-PLUS 8G**
- ⑤ **Schlüter®-TROBA-STELZ-MR**
- ⑥ **Grootformaat zelfdragende plaelementen**
- ⑦ **Schlüter®-TROBA-LINE-TL**

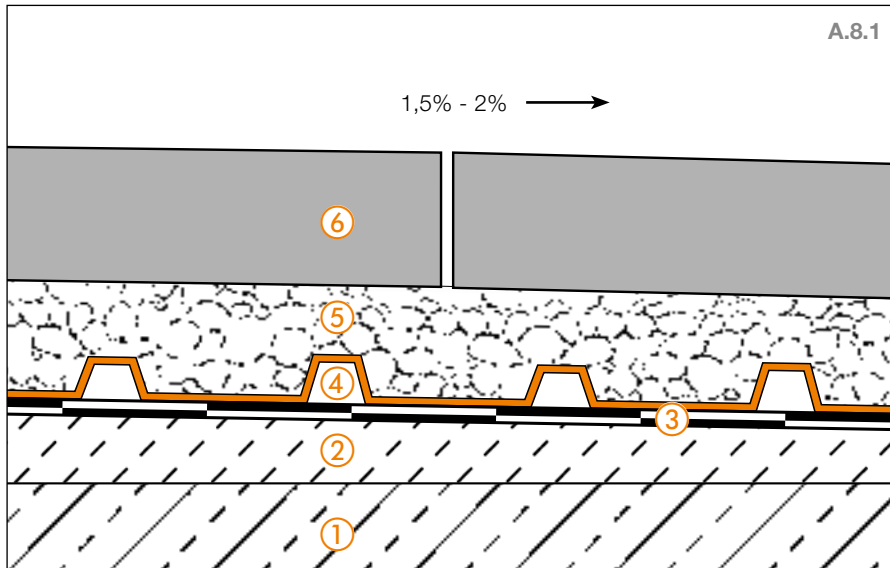
i

Meer informatie over deuraansluitingen vindt u op pagina 29 en 30.



A.8 Bekledingsconstructies op grind-/splitbed

Losse plaatsing op Schlüter®-TROBA in grind/split



- ① **Betonnen draagvloer**
- ② **Ondergrond met afschot**
Voor een optimale afwatering moet de constructie over voldoende afschot beschikken (1,5% - 2%).
- ③ **Afdichtingslaag volgens DIN 18531**
- ④ **Schlüter®-TROBA**
is een bescherm- en drainagelaag over de afdichting onder split en grindlagen. Bestaande uit een drukstabele polyethyleen-noppenfolie met openingen voor de drainagekanalen.
- ⑤ **Grind- of splitbed**
- ⑥ **Grootformaat zelfdragende plaalementen**
Betonnen tegels, natuursteen of keramiek

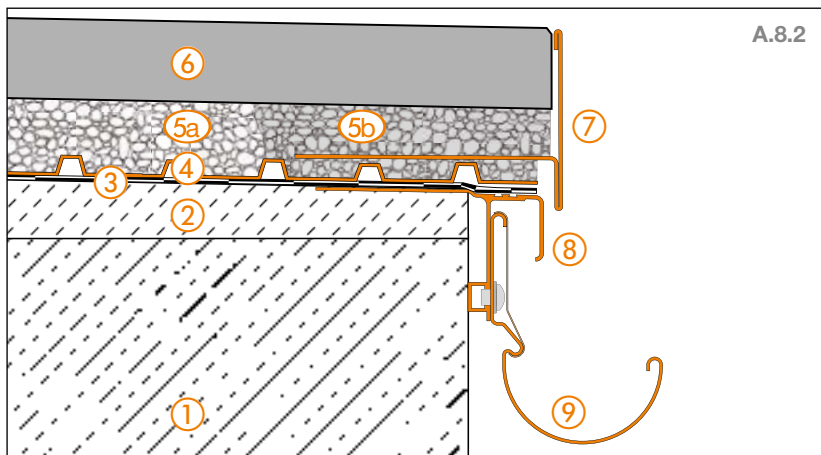
Bij deze constructie wordt de oppervlakedrainage Schlüter-TROBA gebruikt als bescherm- en scheidingslaag over de afdichting en beschermt deze tegen drukschade van de losse grindstenen. Daarbij wordt de vorming van „betonvorst” door bevroren water op de afdichting verhinderd.

Bovendien biedt het geheel een duurzame afwatering van het water dat door de open voegen is binnengedrongen. Belastingen worden via de raakvlakken van de trapeziumvormige noppen rechtstreeks overgedragen naar de afgedichte ondergrond.



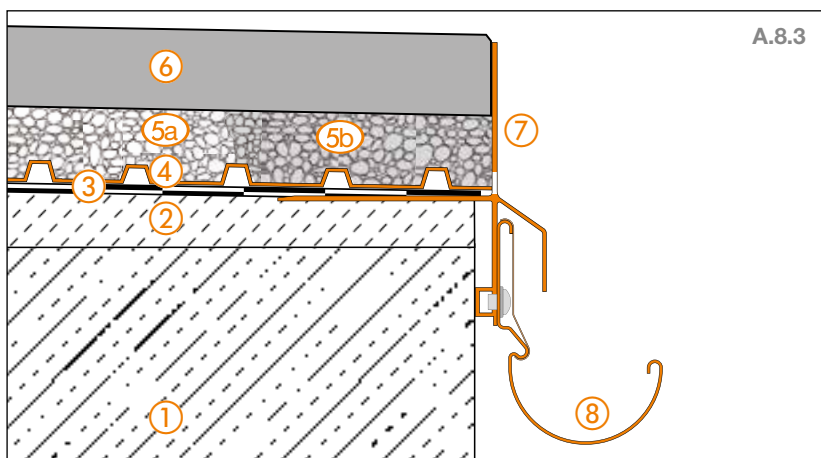


Randdetail 1



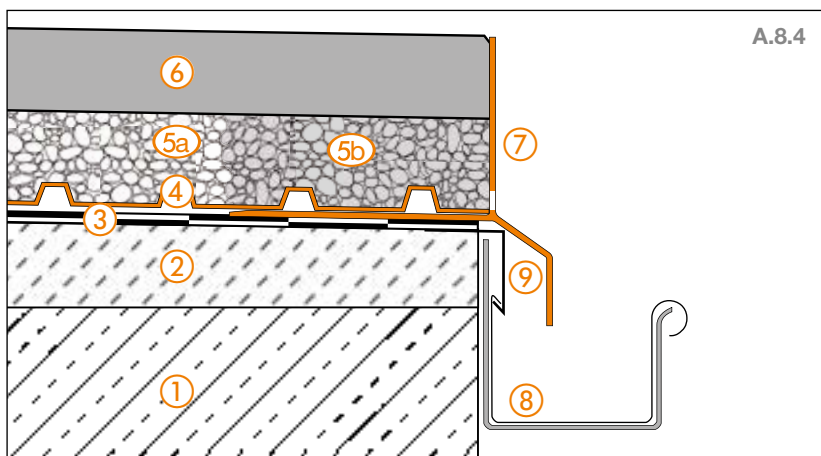
- ① **Betonnen draagvloer**
- ② **Ondergrond met afschot (1,5 % - 2 %)**
- ③ **Afdichtingslaag volgens DIN 18531**
- ④ **Schlüter®-TROBA**
- ⑤a **Grind- of splitbed**
- ⑤b **Gebonden grind- of splitbed in de randzone**
- ⑥ **Grootformaat zelfdragende plaelementen**
- ⑦ **Schlüter®-BARA-RT**
Rekening houden met de afwateringsmogelijkheid!
- ⑧ **Schlüter®-BARA-RTK**
- ⑨ **Schlüter®-BARIN**

Randdetail 2



- ① **Betonnen draagvloer**
- ② **Ondergrond met afschot (1,5 % - 2 %)**
- ③ **Afdichtingslaag volgens DIN 18531**
- ④ **Schlüter®-TROBA**
- ⑤a **Grind- of splitbed**
- ⑤b **Gebonden grind- of splitbed in de randzone**
- ⑥ **Grootformaat zelfdragende plaelementen**
- ⑦ **Schlüter®-BARA-RKLT**
De drainagegleuven moeten vrij worden gehouden!
- ⑧ **Schlüter®-BARIN**

Randdetail 3

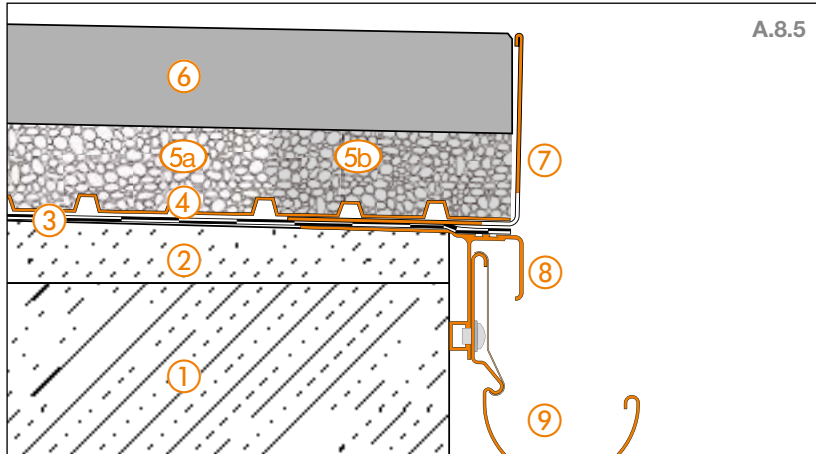


- ① **Betonnen draagvloer**
- ② **Ondergrond met afschot (1,5 % - 2 %)**
- ③ **Afdichtingslaag volgens DIN 18531**
- ④ **Schlüter®-TROBA**
- ⑤a **Grind- of splitbed**
- ⑤b **Gebonden grind- of splitbed in de randzone**
- ⑥ **Grootformaat zelfdragende plaelementen**
- ⑦ **Schlüter®-BARA-RKL**
De drainagegleuven moeten vrij worden gehouden!
- ⑧ **DIN-goot**
- ⑨ **Druiprand**



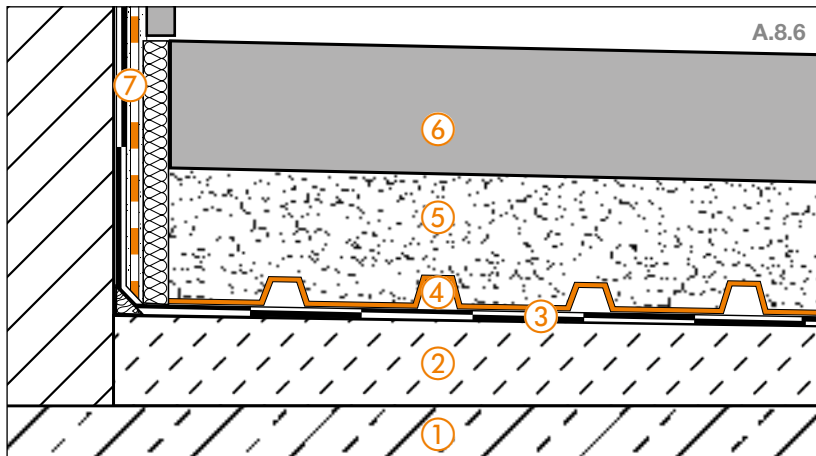


Randdetail 4



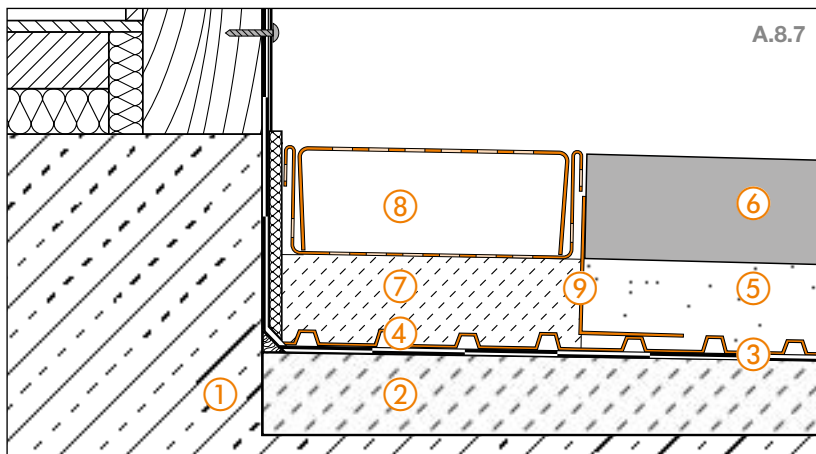
- ① **Betonnen draagvloer**
- ② **Ondergrond met afschot (1,5 % - 2 %)**
- ③ **Afdichtingslaag volgens DIN 18531**
- ④ **Schlüter®-TROBA**
- ⑤a **Grind- of splitbed**
- ⑤b **Gebonden grind- of splitbed in de randzone**
- ⑥ **Grootformaat zelfdragende plaelementen**
- ⑦ **Schlüter®-BARA-RWL**
De drainagegleuven moeten vrij worden gehouden!
- ⑧ **Schlüter®-BARA-RTK**
- ⑨ **Schlüter®-BARIN**

Muuraansluiting



- ① **Betonnen draagvloer**
- ② **Ondergrond met afschot (1,5 % - 2 %)**
- ③ **Afdichtingslaag volgens DIN 18531**
- ④ **Schlüter®-TROBA**
- ⑤ **Grind- of splitbed**
- ⑥ **Grootformaat zelfdragende plaelementen**
- ⑦ **Schlüter®-KERDI**

Deuraansluiting



- ① **Betonnen draagvloer**
- ② **Ondergrond met afschot (1,5 % - 2 %)**
- ③ **Afdichtingslaag volgens DIN 18531**
- ④ **Schlüter®-TROBA**
- ⑤ **Grind- of splitbed**
- ⑥ **Grootformaat zelfdragende plaelementen**
- ⑦ **Mortelpunten**
- ⑧ **Schlüter®-TROBA-LINE-TL**
- ⑨ **Schlüter®-TROBA-LINE-TLK-E**
Kieselvangrand

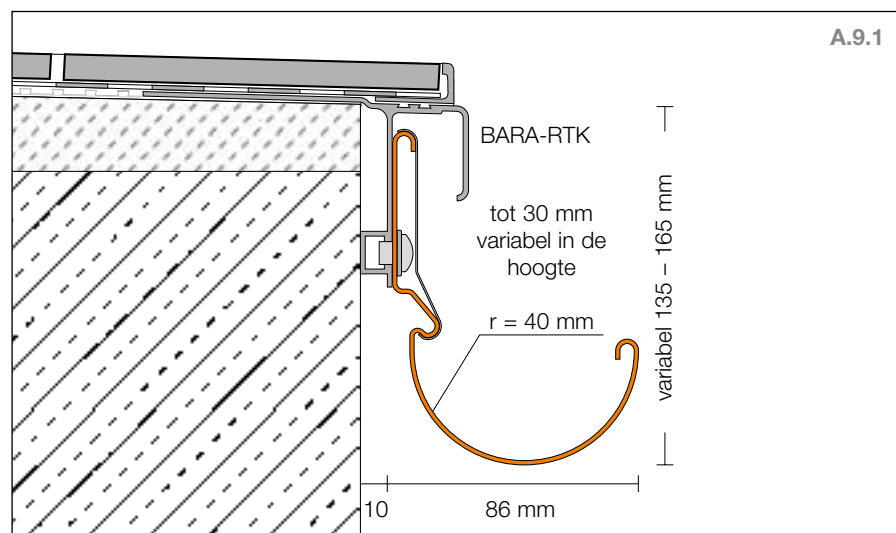
i

Meer informatie over deuraansluitingen vindt u op pagina 29 en 30.



A.9 Andere details

Randafwatering 1



Schlüter-BARIN is een gootsysteem uit kleurgecoat aluminium voor de afwatering van balkon- en terrasoppervlakken. Het systeem wordt bevestigd aan de daarvoor voorziene Schlüter-BARA-profielen.

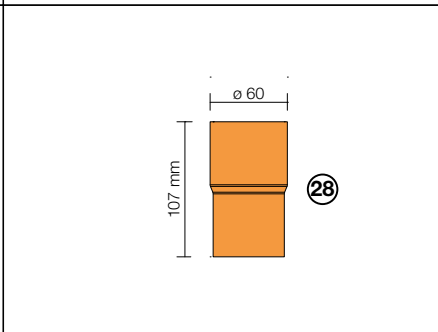
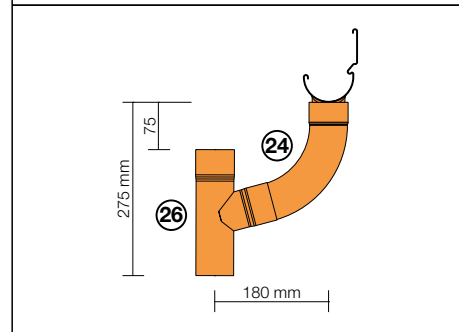
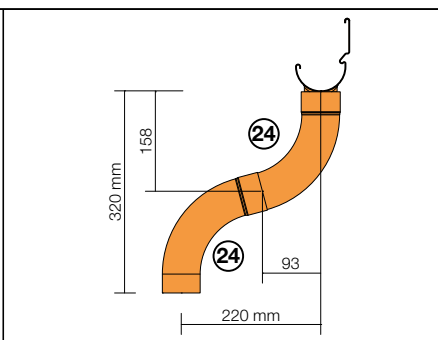
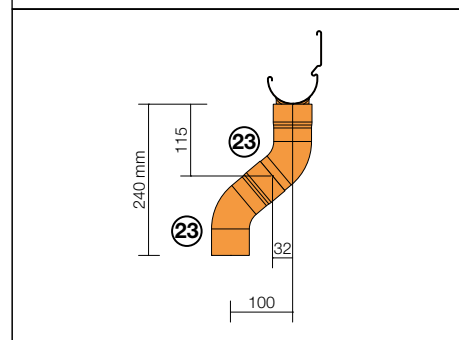
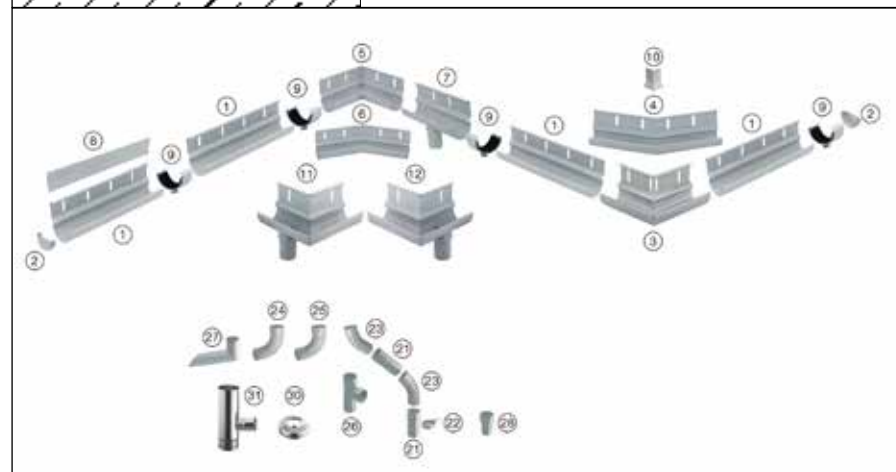
Randafwateringen kunnen met het Schlüter-BARIN goot- en buissysteem snel en netjes worden gerealiseerd.

Schlüter®-BARIN gootsysteem

- ① Goot 2,50 m
- ② Eindkap
- ③ Buitenhoek 90°
- ④ Buitenhoek 135°
- ⑤ Binnenhoek 90°
- ⑥ Binnenhoek 135°
- ⑦ Goot 20 cm met afvoer midden
- ⑧ Afdekprofiel voor goot
- ⑨ Verbindingsstuk voor goot
- ⑩ Hoekafdekprofiel
- ⑪ Buitenhoek met afvoer links
- ⑫ Buitenhoek met afvoer rechts

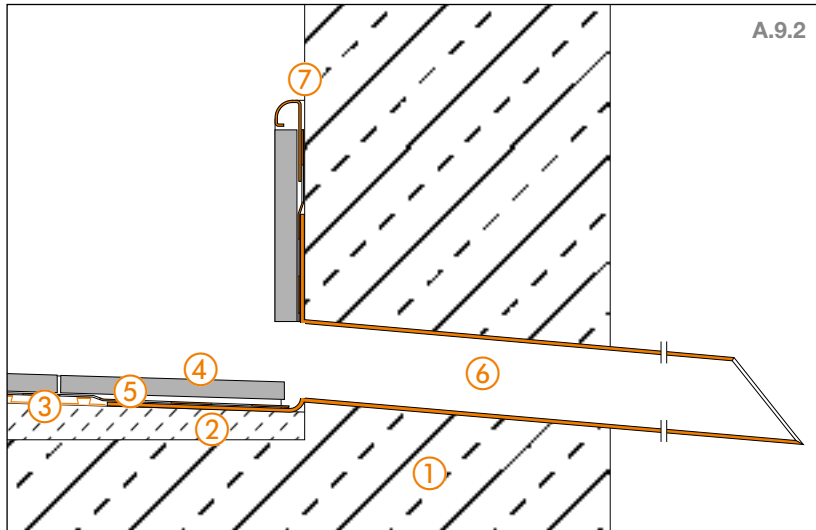
Schlüter®-BARIN buissysteem

- ⑲ Valbuis Ø 60 mm
- ⑳ Buisklem
- ㉑ Buisbocht 40°
- ㉒ Buisbocht 72°
- ㉓ Buisbocht 85°
- ㉔ T-stuk 72°
- ㉕ Spuwer
- ㉖ Opzetstuk
- ㉗ Standleiding afdekkap Ø 60 mm
- ㉘ T-stuk zink/koper





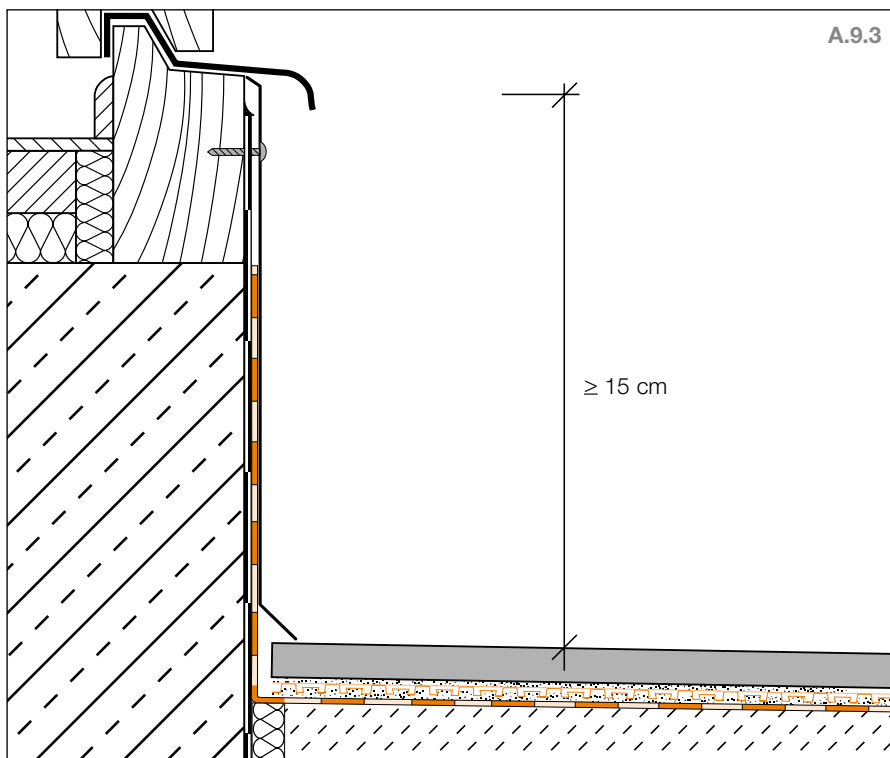
Randafwatering 2



Schlüter-KERDI-DRAIN-SP-E is een waterafvoerspuyer die door de wandconstructie gaat. Spuwers zijn als noodafwatering overeenkomstig DIN EN 12056 voorgeschreven bij rondom gesloten balkons.

- ① **Betonnen draagvloer**
- ② **Ondergrond met afschot (1,5 % - 2 %)**
- ③ **Schlüter®-DITRA 25**
- ④ **Keramische tegels of natuursteen**
- ⑤ **Schlüter®-KERDI-KEBA**
- ⑥ **Schlüter®-KERDI-DRAIN-SP-E**
- ⑦ **Schlüter®-RONDEC of -JOLLY**

Deuraansluiting

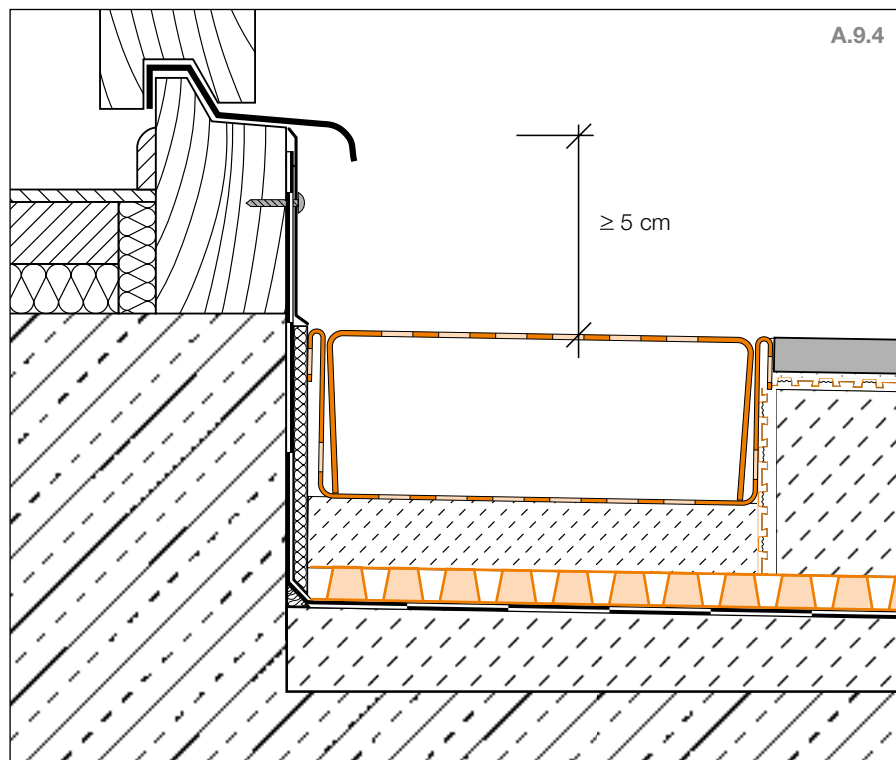


Conform DIN 18531-5, 8.6 dient de afdichting tot 15 cm boven de oppervlaktebekleding worden getrokken. Daarom zijn aan de deuraansluitingen 15 cm hoge deurdorpels vereist.



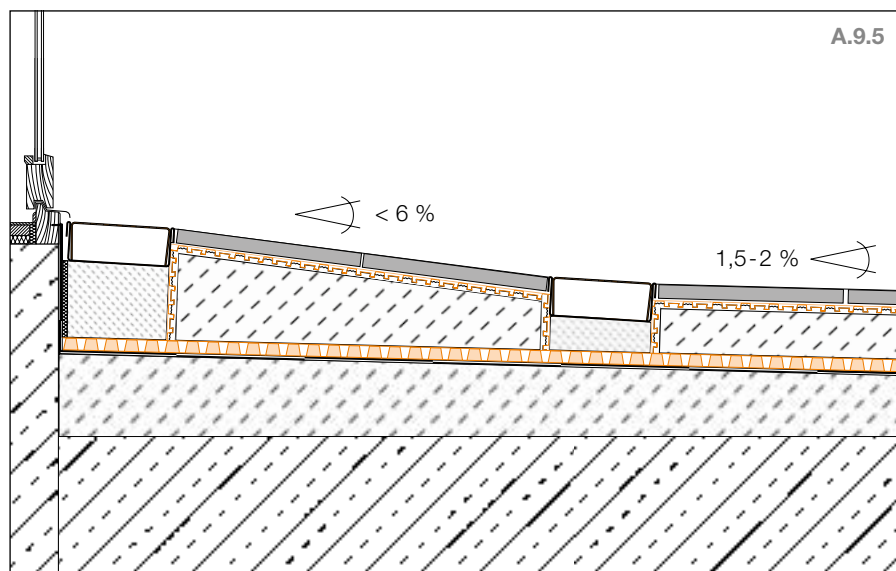


Afwatering / deuraansluiting



Schlüter-TROBA-LINE is een drainagegoot die voorkomt dat er waterplassen voor de deur en de muur blijven staan. Conform de richtlijn voor platte daken kan hierdoor de verplichte DIN-aansluitingshoogte van 15 cm worden verminderd naar 5 cm.

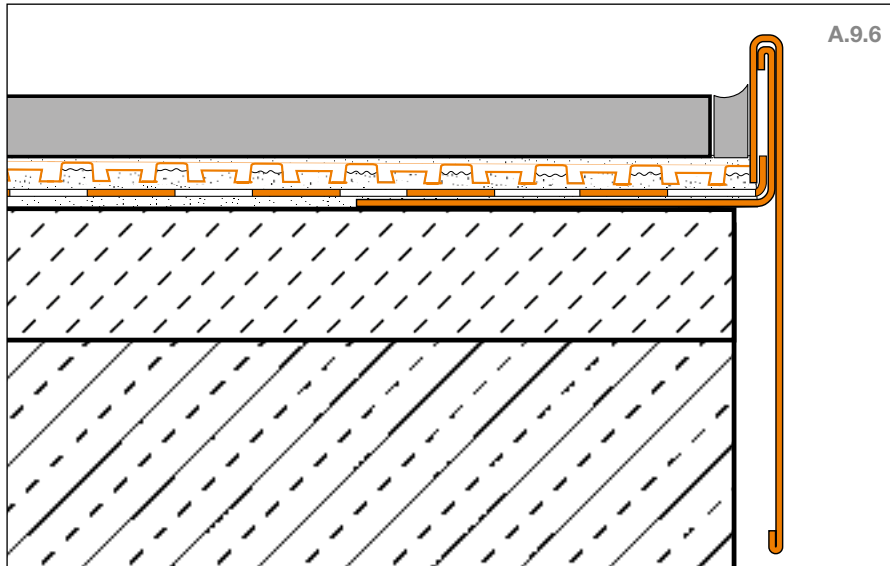
Barrièrevrij



Schlüter-TROBA-LINE wordt gebruikt voor een barrièrevrije constructie (dorpels <math>< 2\text{ cm}</math>) aan deurdorpels, waarbij een tweede TROBA-LINE op een voldoende grote afstand wordt geplaatst. Een dergelijke speciale constructie moet worden overlegd met de bouwheer.

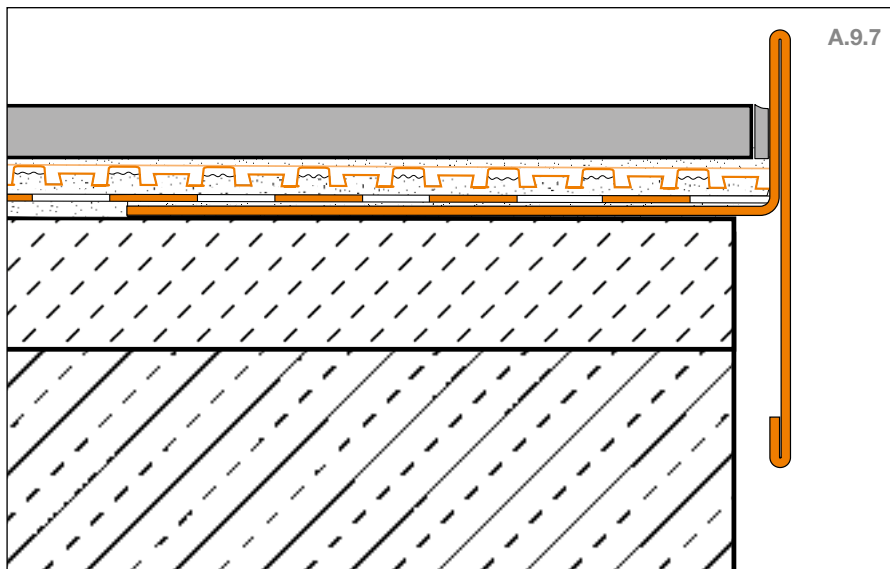


Randbescherming 1



Schlüter-BARA-RAP is een afdekprofiel uit roestvast staal of gekleurd aluminium. Het wordt samen met het draagprofiel Schlüter-BARA-RW gebruikt om de vrije (zijdelingse) randzones van balkons en terrassen te begrenzen en het verhindert dat regen- en schoonmaakwater ongecontroleerd over de zijranden van het balkon kan lopen.

Randbescherming 2



Schlüter-BARA-RT is een T-vormig afsluitprofiel voor balkon- en terrasbekledingen. Indien het profiel zo wordt gekozen dat een vlak boven de bekleding uitsteekt, dan bekomt men hiermee een begrenzing van de vrije (zijdelingse) randzones en het verhindert dat regen- en schoonmaakwater ongecontroleerd over de zijranden van het balkon kan lopen.





Bewegingsvoegen

Overeenkomstig de geldende regels moeten bewegingsvoegen in de tegelbekleding worden aangebracht.

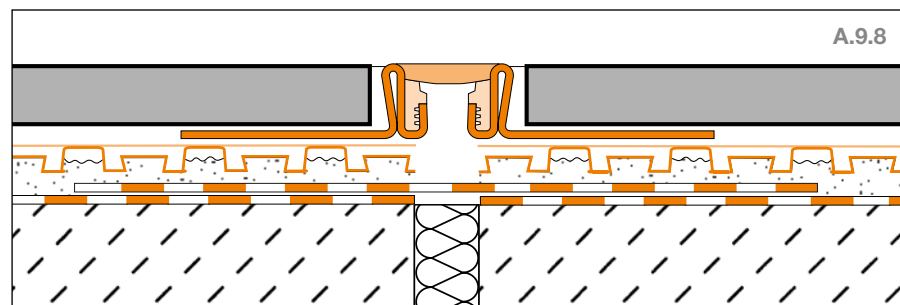
Verder dienen grote bekledingsoppervlakken boven Schlüter-DITRA 25 en Schlüter-DITRA-DRAIN overeenkomstig de geldende regels met bewegingsvoegen in velden ingedeeld te worden. Voor buitentoepassingen

(balkons en terrassen) mogen veldgroottes van 3 m kantlengte niet worden overschreden. Afhankelijk van de onderconstructie is het eveneens mogelijk dat er kleinere velden noodzakelijk zijn.

De velden moeten indien mogelijk een ongelijke zijdeverhouding hebben (tot ong. 1:2). We verwijzen hier naar het gebruik van ver-

schillende profieltypes van Schlüter-DILEX. Afhankelijk van de te verwachten bewegingen worden boven de bouwscheidingsvoegen overeenkomstige profielen zoals Schlüter-DILEX-BT of Schlüter-DILEX-KSBT gebruikt.

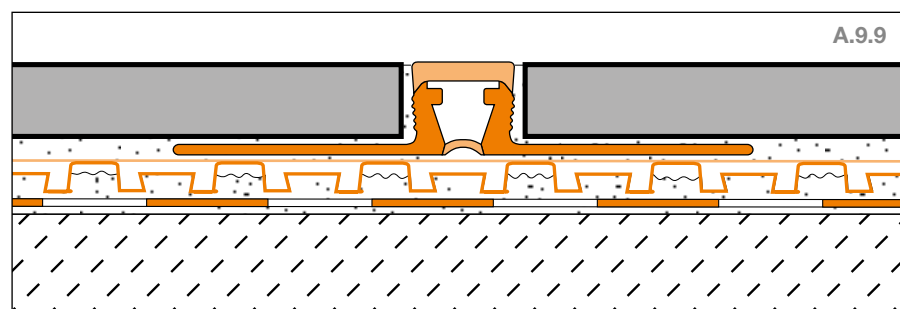
Bewegingsvoegen



Schlüter-DITRA-DRAIN moet boven bestaande bewegingsvoegen worden gescheiden. Als Schlüter-KERDI als afdichting wordt gebruikt, moeten de stootverbindingen met Schlüter-KERDI-FLEX – met behulp van de afdichtingslijm Schlüter-KERDI-COLL-L – erover worden gekleefd.

Schlüter-DILEX-EKSN is een bewegingsprofiel met randbescherming, bestaande uit zijdelingse bevestigingsvlakken uit roestvast staal, die verbonden zijn met een verwisselbare bewegingszone uit zachte kunststof.

Bewegingsvoegen

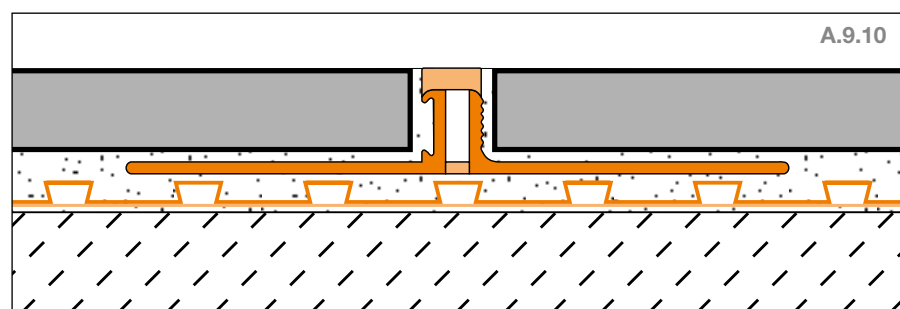


Schlüter-DILEX-BWB is een bewegingsvoegprofiel met zijanten uit hard-PVC-regeneraat. De bovenste bewegingszone bestaat uit zachte kunststof en vormt het 10 mm brede zichtbare vlak.



De bekleding moet boven Schlüter-DITRA 25 en Schlüter-DITRA-DRAIN overeenkomstig de geldende regels met bewegingsvoegen in velden ingedeeld worden. Dit geldt ook als de ondergrond zonder bewegingsvoegen werd gerealiseerd, bijv. met ons Schlüter-BEKOTEC-DRAIN-systeem. Bij gebruik van Schlüter-DILEX-BWS zijn de velden wegens de geringe breedte beperkt tot max. 2,50 m.

Bewegingsvoegen

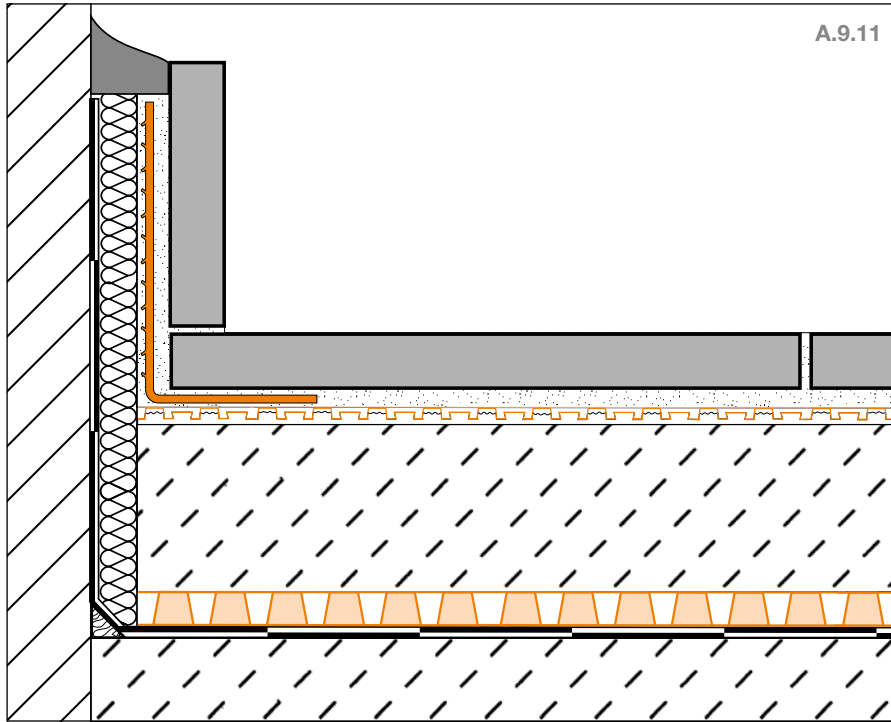


Schlüter-DILEX-BWS is een bewegingsvoegprofiel met zijanten uit hard-PVC-regeneraat. De bewegingszone bestaat uit zachte kunststof en vormt het 5 mm brede zichtbare vlak.





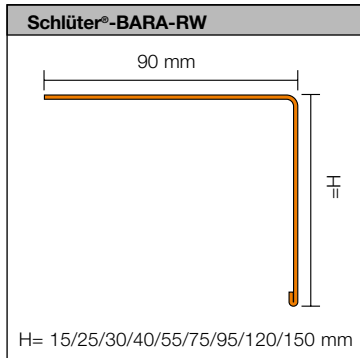
Plint



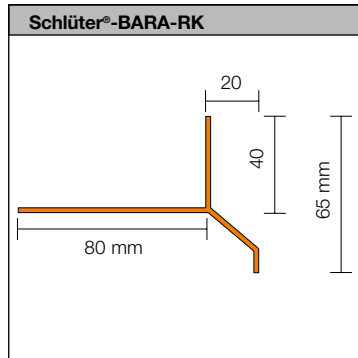
Schlüter-BARA-ESOT is een plint-draagprofiel uit roestvast staal, dat kan worden gebruikt wanneer er voor plinttegels geen draagkrachtige ondergrond voorhanden is. Onder de dekvloer moet een oppervlakte-drainage (Schlüter-TROBA-PLUS) worden voorzien.



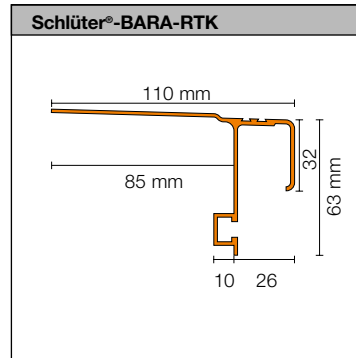
Profieldoorsneden



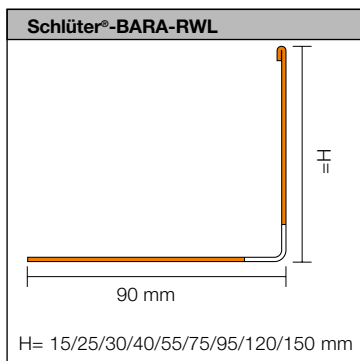
Productfiche 5.3



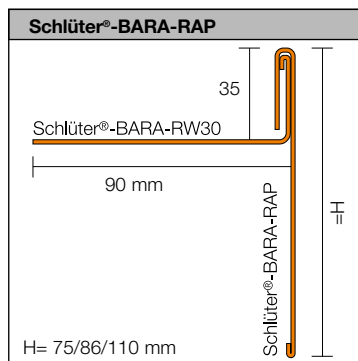
Productfiche 5.4



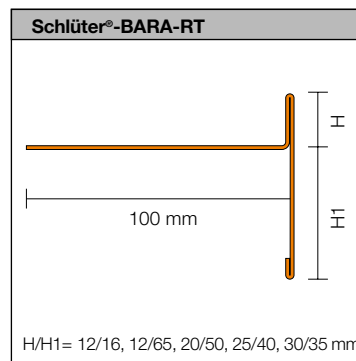
Productfiche 5.9



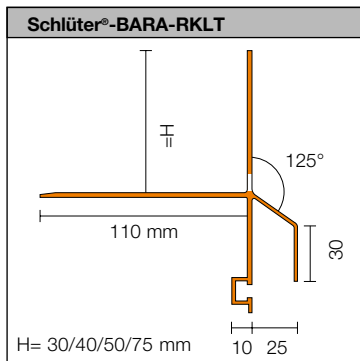
Productfiche 5.15



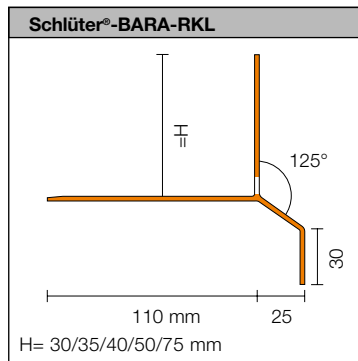
Productfiche 5.17



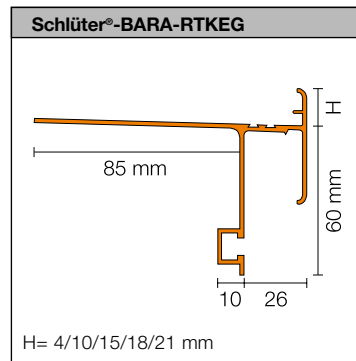
Productfiche 5.19



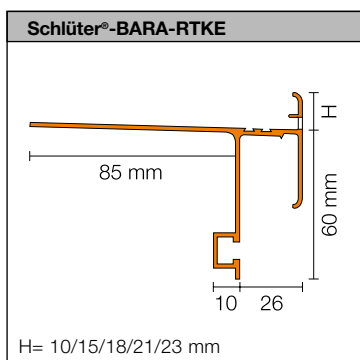
Productfiche 5.20



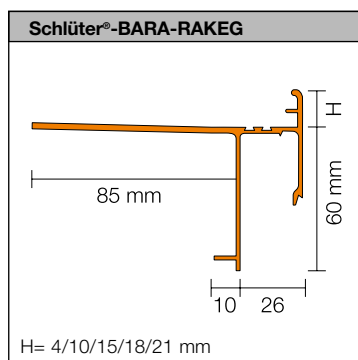
Productfiche 5.20



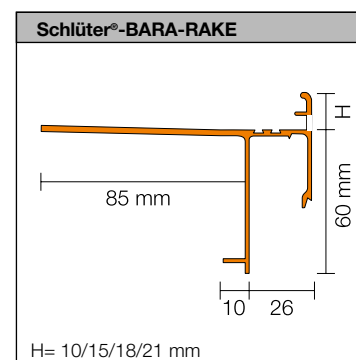
Productfiche 5.21



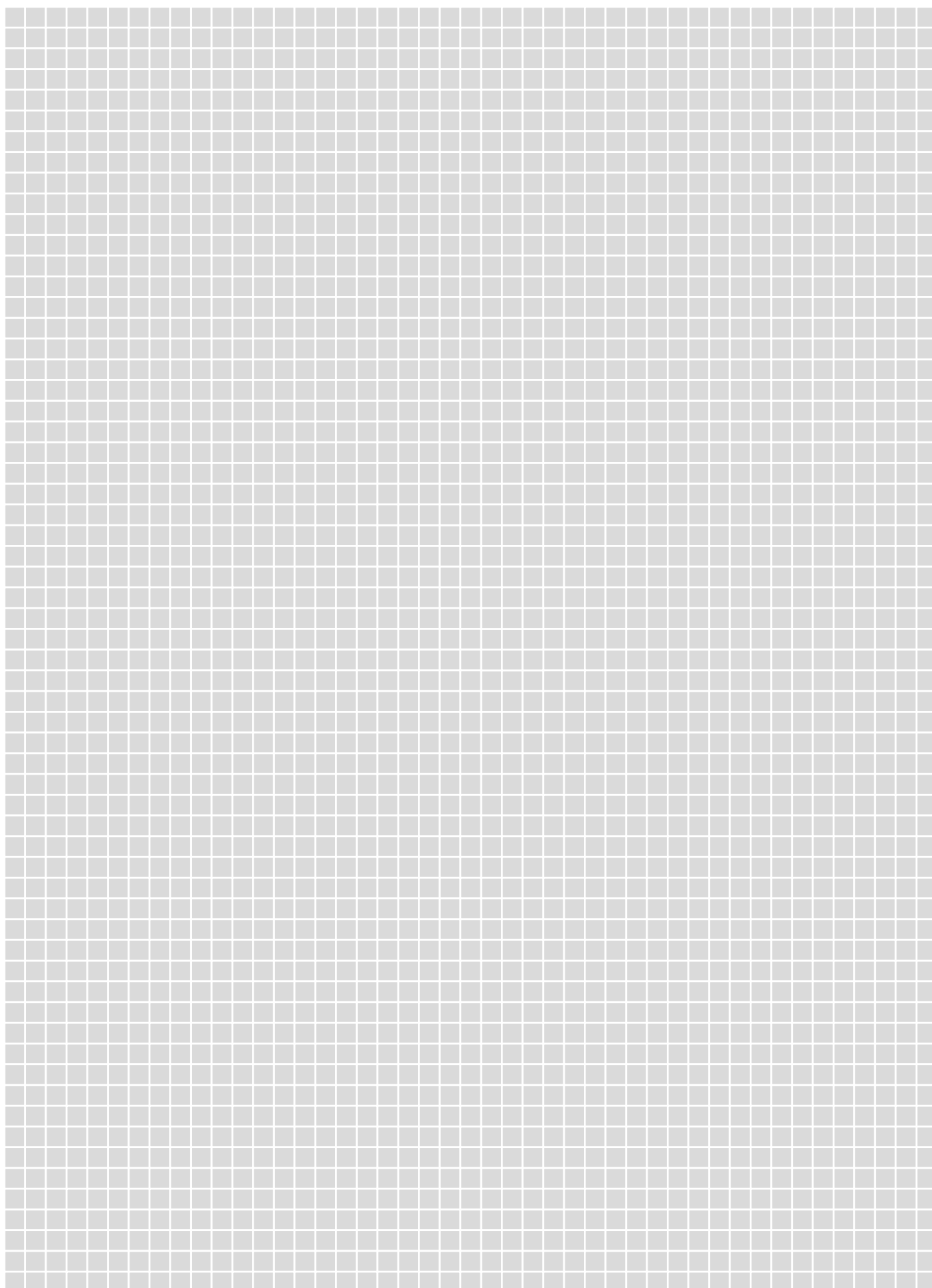
Productfiche 5.21



Productfiche 5.22



Productfiche 5.22





Informatief. Voor iedereen die graag meer wil weten!

Zijn wij erin geslaagd u enthousiast te maken over de producten van Schlüter-Systems?
Dan wilt u nu waarschijnlijk graag meer te weten komen. Daarvoor surft u het beste naar
onze website. Op **www.schlueter-systems.nl** vindt u in één klik meer informatie.



Uw verdeler:



INNOVATIES MET PROFIEL

Schlüter-Systems KG · Schmölestraße 7 · D-58640 Iserlohn
Tel.: +49 2371 971-261 · Fax: +49 2371 971-112 · info@schlueter.de · www.schlueter-systems.com

Schlüter-Systems KG · BeNeLux Bureau · Schotelven 28 · B-2370 Arendonk
Tel.: +32 14 44 30 80 · Fax: +32 14 44 30 81 · benelux@schlueter.de · www.schlueter-systems.nl